

для однофазной сети, 200-277 В

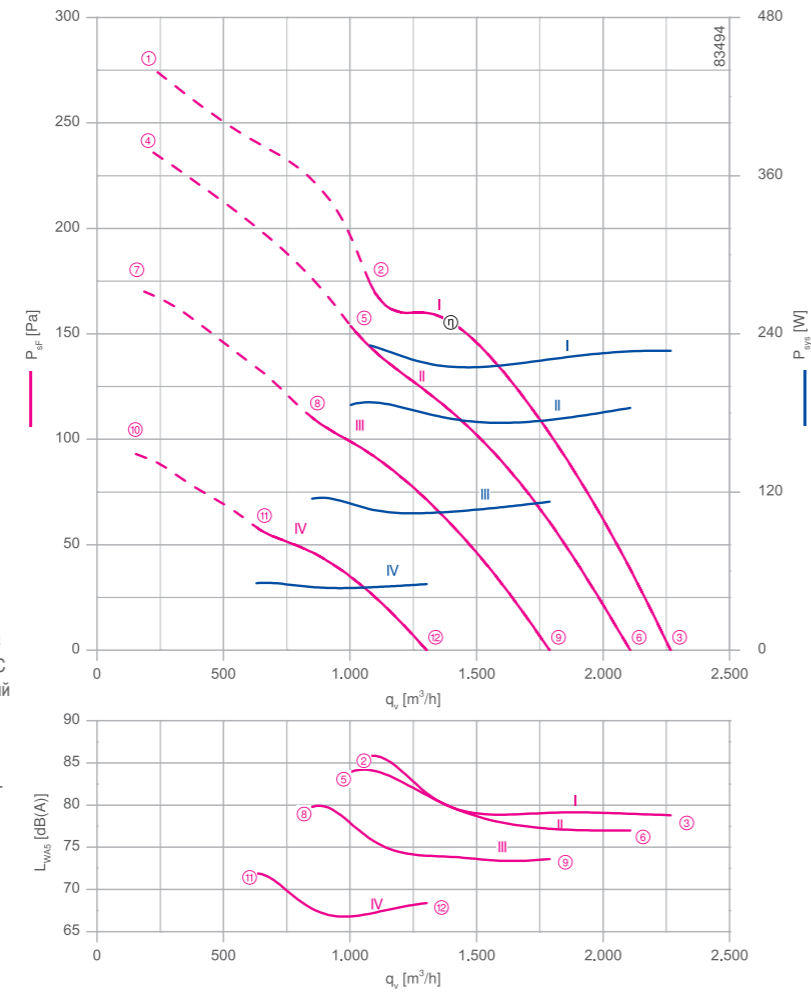
FN025



### Описание

Тип двигателя: ЕС  
 Номинальное напряжение U: 1-фазный 200-277 В\*  
 Номинальная частота f: 50/60 Гц\*  
 Потребляемая мощность  $P_{\text{sys}}$ : 0,23 кВт\*  
 Номинальный ток I: 1,65-1,20 А\*  
 Номинальная частота вращения  $n_{\text{max}}$ : 3250 мин<sup>-1</sup>  
 Класс нагревостойкости изоляции: THCL 155\*  
 Мин. допустимая температура перемещаемой среды  $t_{\text{R(мин)}}$ : -25 °С  
 Макс. допустимая температура перемещаемой среды  $t_{\text{R(макс)}}$ : 60 °С  
 Электрическое подключение: Встроенный контроллер, оснащенный кабелем  
 Количество лопастей рабочего колеса: 7  
 Степень защиты: IP44  
 Защита электродвигателя: встроенная активная система регулирования температуры  
 Лопасти: Высокопрочный композитный материал, без лакокрасочного покрытия, цвет черный  
 Ротор: Сталь, порошковое покрытие, цвет ультрамарин  
 Соответствие: EгP 2015, CE  
**Характеристики согласно требованиям директивы EгP**  
 КПД  $\eta_{\text{вращ}}$ : 31,7 %  
 Эффективность:  $N_{\text{факт.}} = 42,2 / N_{\text{установка}} = 40^{**}$   
 Встроенный контроллер электронной коммутации обмоток двигателя  
 \* Данные, указанные на заводской табличке  
 \*\* EгP 2015

### Рабочие характеристики



Измерено в соответствии с типом установки А в полном растребе и без защитной решетки согласно ISO 5801.

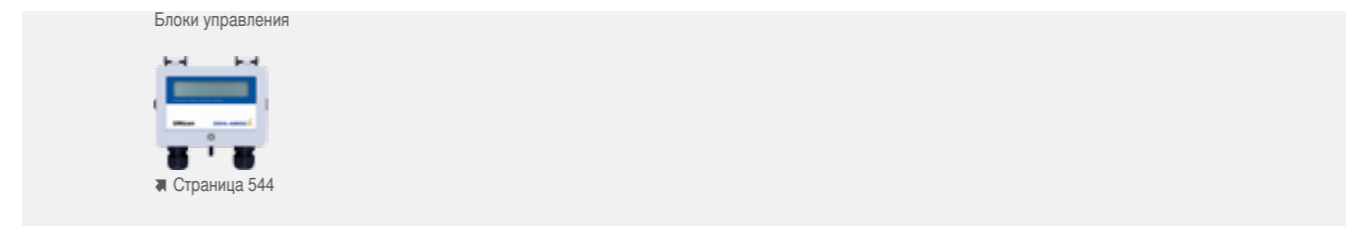
характеристики		%		I [A]	мощность	
					$P_{\text{sys}}$ [Вт]	мощности на стороне всасывания $L_{\text{wsp}}$ [дБ]
FN025-6I_0E_7	I	100	①	1.20	190	
		100	②	1.45	230	86
		100	③	1.45	230	79
	II	80	④	0.98	150	
		80	⑤	1.20	190	84
		80	⑥	1.20	180	77
	III	60	⑦	0.62	90	
		60	⑧	0.78	110	80
		60	⑨	0.76	110	74
	IV	40	⑩	0.31	42	
		40	⑪	0.38	50	72
		40	⑫	0.37	50	68

Токи рассчитаны для напряжения 230 В

### Данные для заказа вентилятора

Тип	Направление воздушного потока A					Направление воздушного потока V																			
	D	L	K	H	I	D	L	K	H	I															
Тип	FN025-6ID.0E.A7					FN025-6IL.0E.A7					FN025-6IK.0E.V7					FN025-6IH.0E.V7					FN025-6II.0E.V7				
Артикул №	140030					140034					140050					140046					140042				
Масса, кг	3.00					4.00					3.40					4.00					3.00				

### Устройства управления



➤ Схема электрических соединений КТ00036А Страница 606

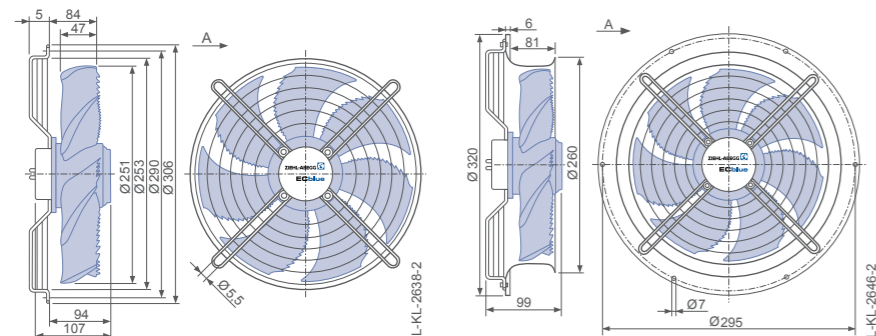
➤ Компоненты Страница 524

### Размеры, мм



Конструктивное исполнение D – решетка, крепящаяся в осевом направлении, для полного растреба Q или L

Конструктивное исполнение L – монтажное кольцо с полным растремом



Конструктивное исполнение K – решетка, крепящаяся в осевом направлении, для короткого растреба E

Конструктивное исполнение H – монтажное кольцо с полным растремом

Конструктивное исполнение I – решетка, крепящаяся в осевом направлении к фланцу полного растреба монтажных колец L и H или пластины Q

