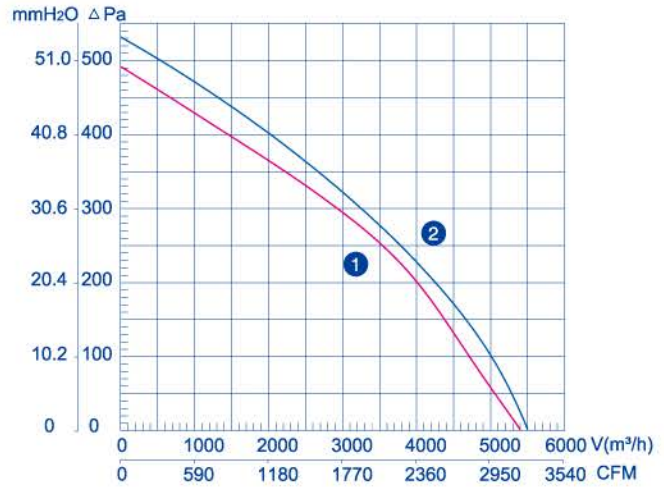


LXF 交流后倾式离心风机 Backward Centrifugal Fans(AC)



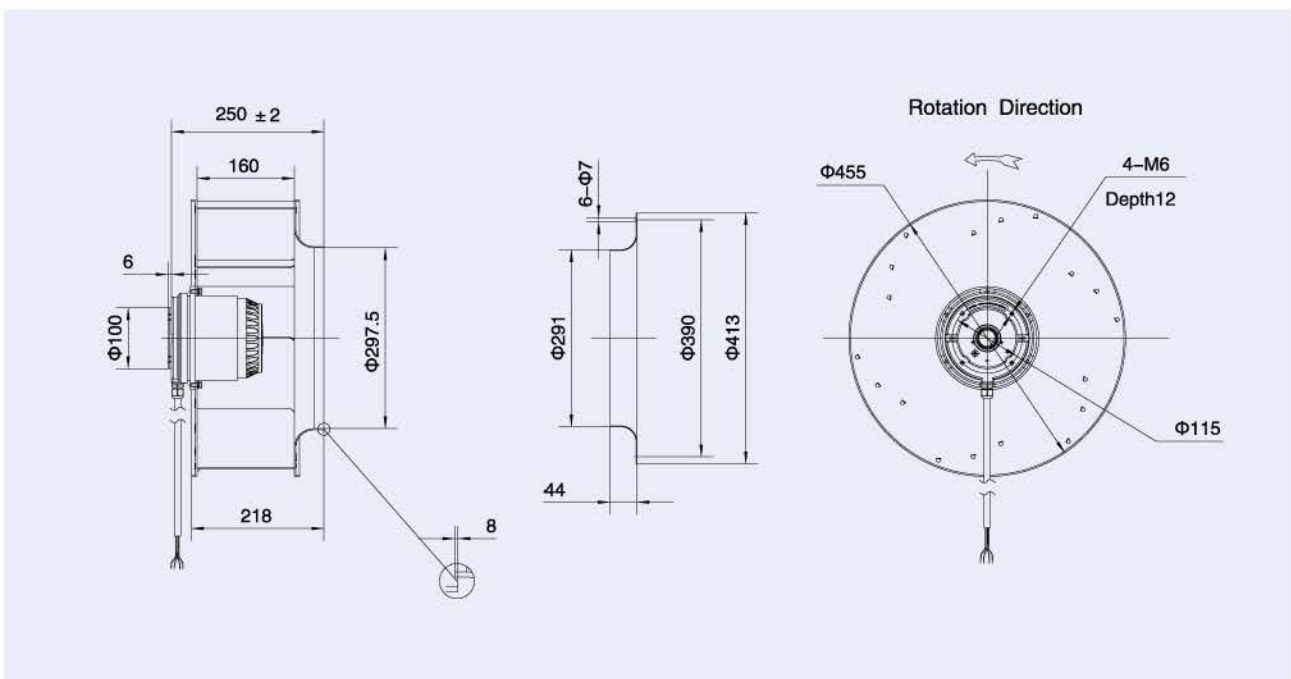
使用说明:

工作方式: S1
 绝缘等级: F级
 环境温度: -25℃~+60℃
 防护等级: IP44

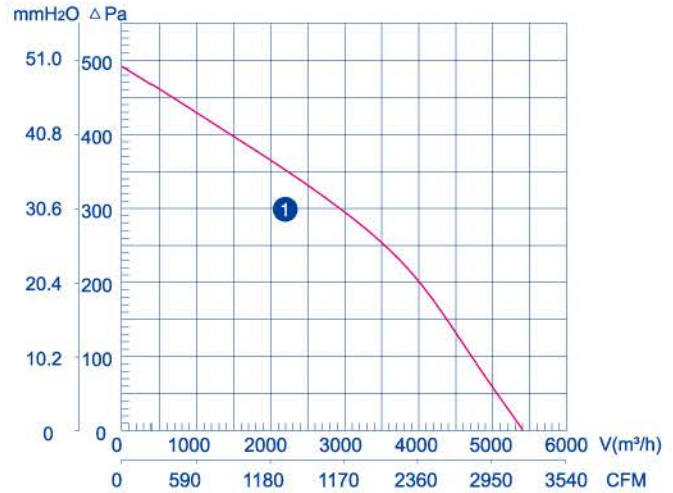
Instructions:

Operation mode: S1
 Insulation class: F
 Ambient temperature: -25℃~+60℃
 Type of protection: IP44

Type 型号	Rated voltage 额定电压 V	Frequency 频率 Hz	Current 额定电流 A	Input power 输入功率 W	Rated speed 额定转速 r/min	Air Flow 最大风量 m³/h	Capacitance 电容 μF	Noise level 噪音 dBA	Net weight 净重 kg	Curve 曲线
LXFB4E450/160-M137/70-****	220	50	2.35	500	1420	5500	16	76	12	①
LXFB4D450/160-M137/70-****	380	50	1.37	500	1430	5350	16	76	12	②



LXF 交流后倾式离心风机 Backward Centrifugal Fans(AC)



使用说明:

工作方式: S1
 绝缘等级: F级
 环境温度: -25℃~+60℃
 防护等级: IP44

Instructions:

Operation mode: S1
 Insulation class: F
 Ambient temperature: -25℃~+60℃
 Type of protection: IP44

Type 型号	Rated voltage 额定电压 V	Frequency 频率 Hz	Current 额定电流 A	Input power 输入功率 W	Rated speed 额定转速 r/min	Air Flow 最大风量 m ³ /h	Capacitance 电容 μF	Noise level 噪音 dBA	Net weight 净重 kg	Curve 曲线
LXFB4D450/138-M137/70-****	380	50	1.50	650	1410	5500		76	12	1

