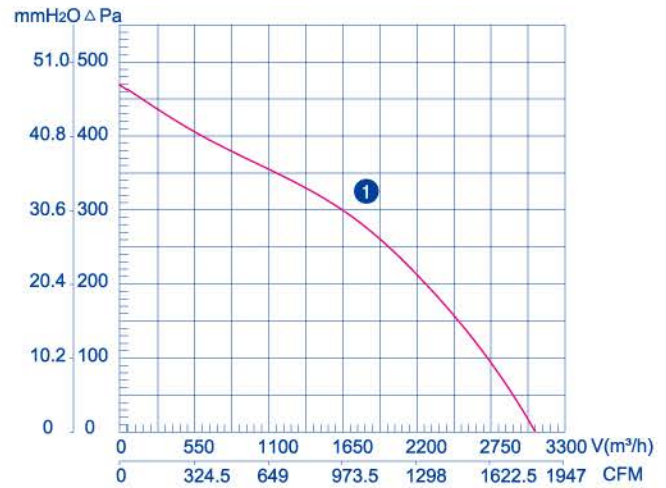


LXF 交流后倾式离心风机 Backward Centrifugal Fans(AC)



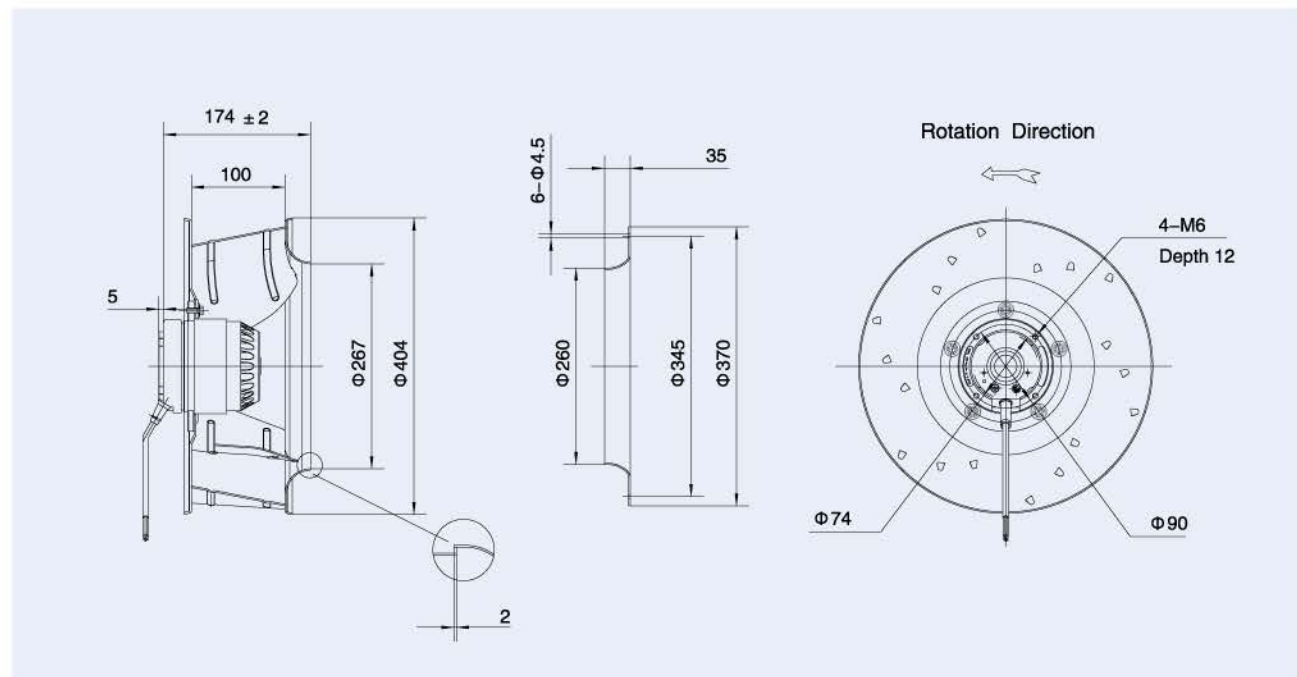
使用说明:

工作方式: S1
 绝缘等级: F级
 环境温度: -25℃~+60℃
 防护等级: IP44

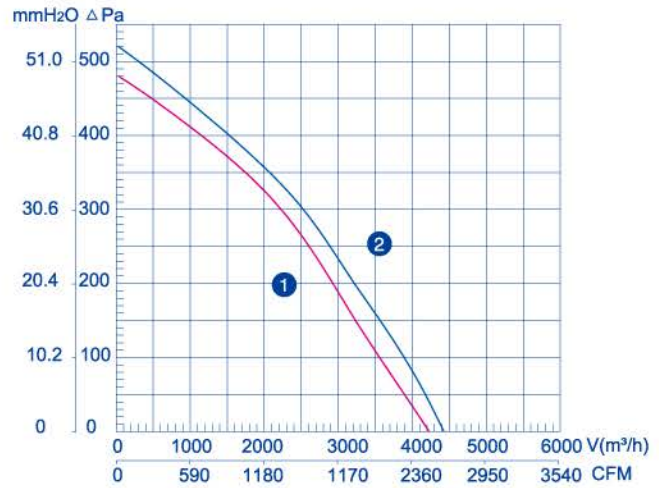
Instructions:

Operation mode: S1
 Insulation class: F
 Ambient temperature: -25℃~+60℃
 Type of protection: IP44

Type 型号	Rated voltage 额定电压 V	Frequency 频率 Hz	Current 额定电流 A	Input power 输入功率 W	Rated speed 额定转速 r/min	Air Flow 最大风量 m³/h	Capacitance 电容 μF	Noise level 噪音 dBA	Net weight 净重 kg	Curve 曲线
LXFB4E400/100-M102/60-****	220	50	1.15	252	1340	3100	8	68	5.5	①
LXFB4D400/100-M102/60-****	380	50	0.62	246	1380	3100		69	5.5	①



LXF 交流后倾式离心风机 Backward Centrifugal Fans(AC)



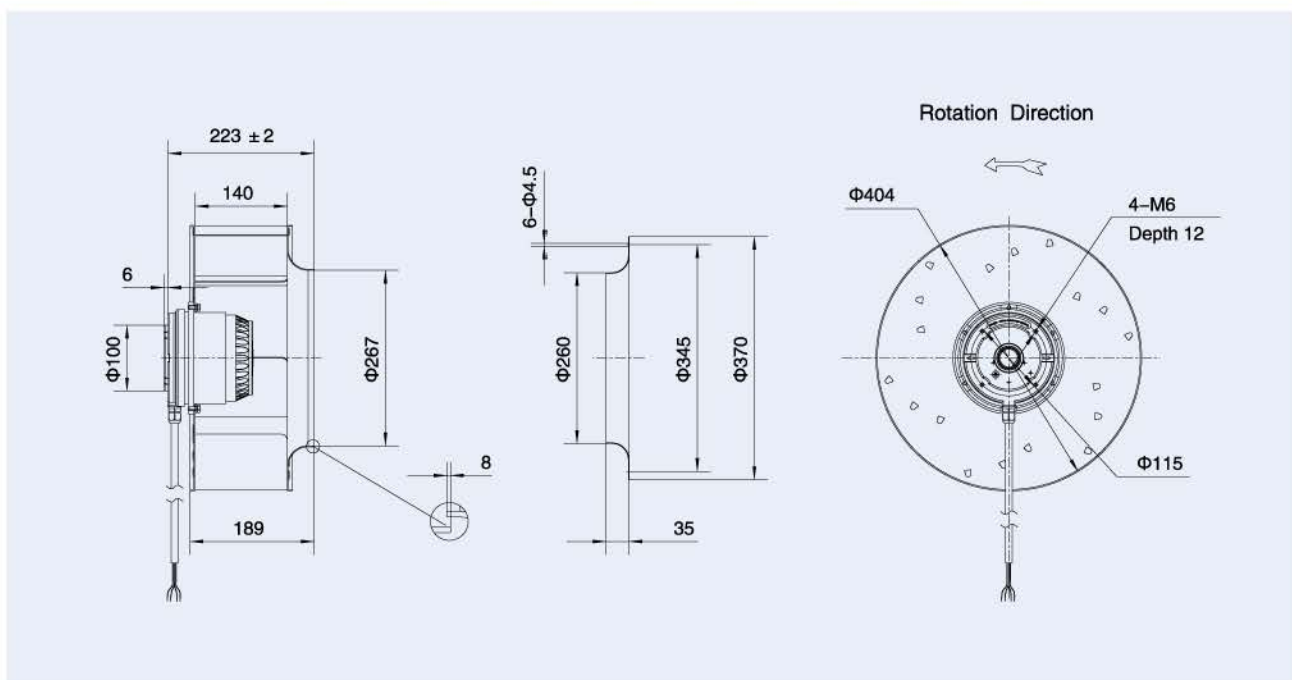
使用说明:

工作方式: S1
 绝缘等级: F级
 环境温度: -25℃~+60℃
 防护等级: IP44

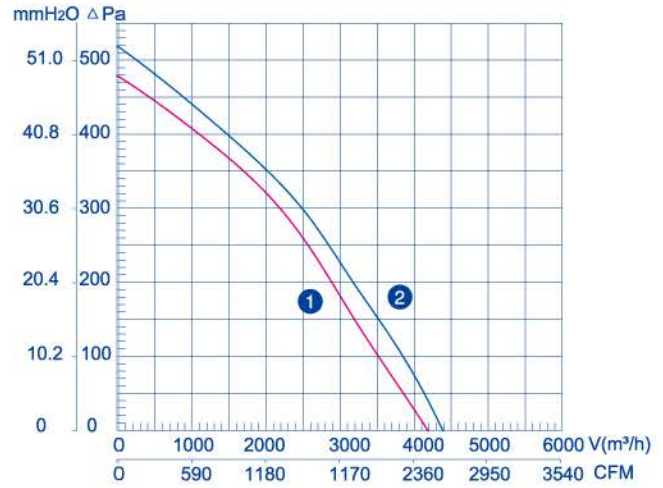
Instructions:

Operation mode: S1
 Insulation class: F
 Ambient temperature: -25℃~+60℃
 Type of protection: IP44

Type 型号	Rated voltage 额定电压 V	Frequency 频率 Hz	Current 额定电流 A	Input power 输入功率 W	Rated speed 额定转速 r/min	Air Flow 最大风量 m³/h	Capacitance 电容 μF	Noise level 噪音 dBA	Net weight 净重 kg	Curve 曲线
LXFB4E400/140-M137/50-****	220	50	1.50	320	1420	4100	12	74	9	①
LXFB4D400/140-M137/50-****	380	50	0.79	300	1430	4300		74	9	②



LXF 交流后倾式离心风机 Backward Centrifugal Fans(AC)



使用说明:

工作方式: S1
 绝缘等级: F级
 环境温度: -25℃~+60℃
 防护等级: IP44

Instructions:

Operation mode: S1
 Insulation class: F
 Ambient temperature: -25℃~+60℃
 Type of protection: IP44

Type 型号	Rated voltage 额定电压 V	Frequency 频率 Hz	Current 额定电流 A	Input power 输入功率 W	Rated speed 额定转速 r/min	Air Flow 最大风量 m³/h	Capacitance 电容 μF	Noise level 噪音 dBA	Net weight 净重 kg	Curve 曲线
LXFB4E400/123-M137/50-****	220	50	1.84	400	1400	4100	12	73	9	①
LXFB4D400/123-M137/50-****	380	50	0.88	400	1410	4300	/	74	9	②

