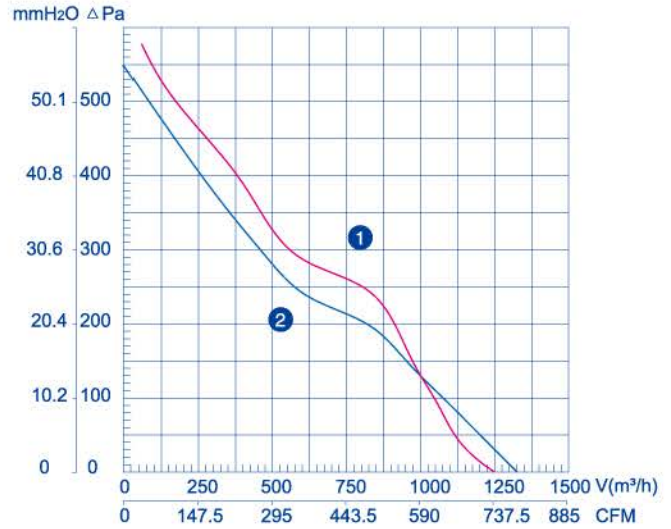


LXF 交流后倾式离心风机 Backward Centrifugal Fans(AC)



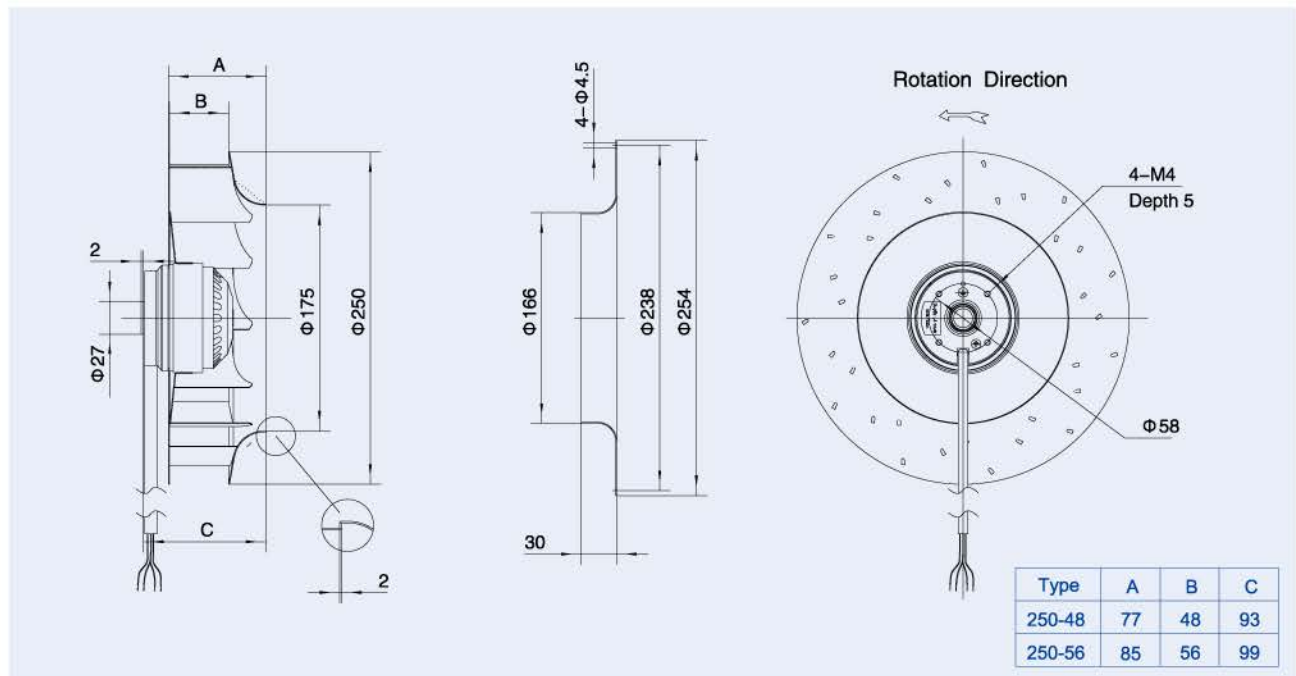
使用说明:

工作方式: S1
 绝缘等级: F级
 环境温度: -25℃~+60℃
 防护等级: IP44

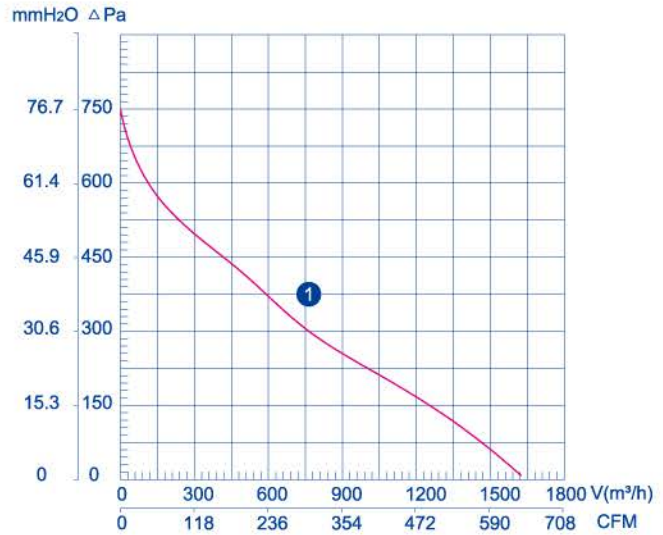
Instructions:

Operation mode: S1
 Insulation class: F
 Ambient temperature: -25℃~+60℃
 Type of protection: IP44

Type 型号	Rated voltage 额定电压 V	Frequency 频率 Hz	Current 额定电流 A	Input power 输入功率 W	Rated speed 额定转速 r/min	Air Flow 最大风量 m³/h	Capacitance 电容 μF	Noise level 噪音 dBA	Net weight 净重 kg	Curve 曲线
LXFB2E250/48-M92/35-****	220	50	0.64	139	2480	1250	4	68	3	①
LXFB2E250/56-M92/35-****	220	50	0.68	150	2380	1370	4	66	3.3	②



LXF 交流后倾式离心风机 Backward Centrifugal Fans(AC)



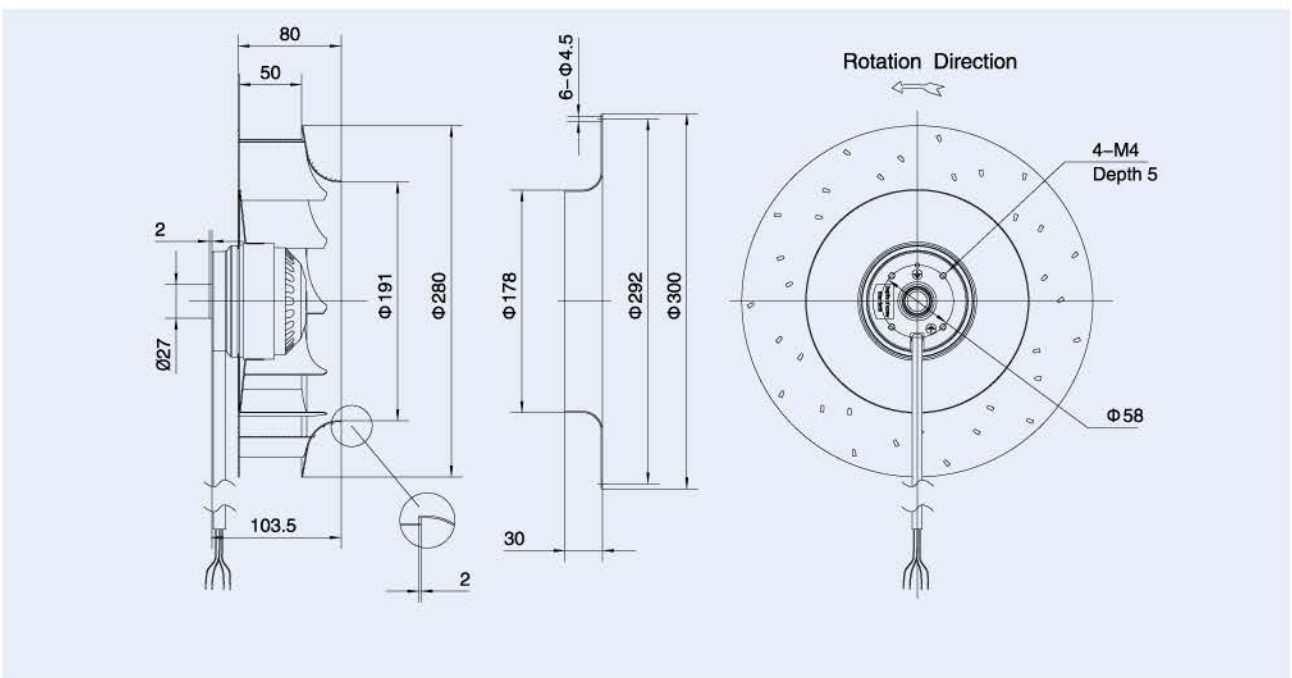
使用说明:

工作方式: S1
 绝缘等级: F级
 环境温度: -25℃~+60℃
 防护等级: IP44

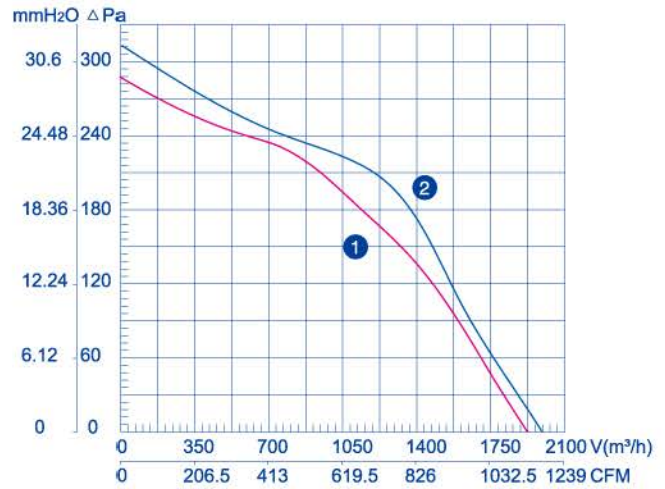
Instructions:

Operation mode: S1
 Insulation class: F
 Ambient temperature: -25℃~+60℃
 Type of protection: IP44

Type 型号	Rated voltage 额定电压 V	Frequency 频率 Hz	Current 额定电流 A	Input power 输入功率 W	Rated speed 额定转速 r/min	Air Flow 最大风量 m³/h	Capacitance 电容 μF	Noise level 噪音 dBA	Net weight 净重 kg	Curve 曲线
LXFB2E280/50-M92/45-****	220	50	0.93	205	2330	1740	6	75	3.5	①



LXF 交流后倾式离心风机 Backward Centrifugal Fans(AC)



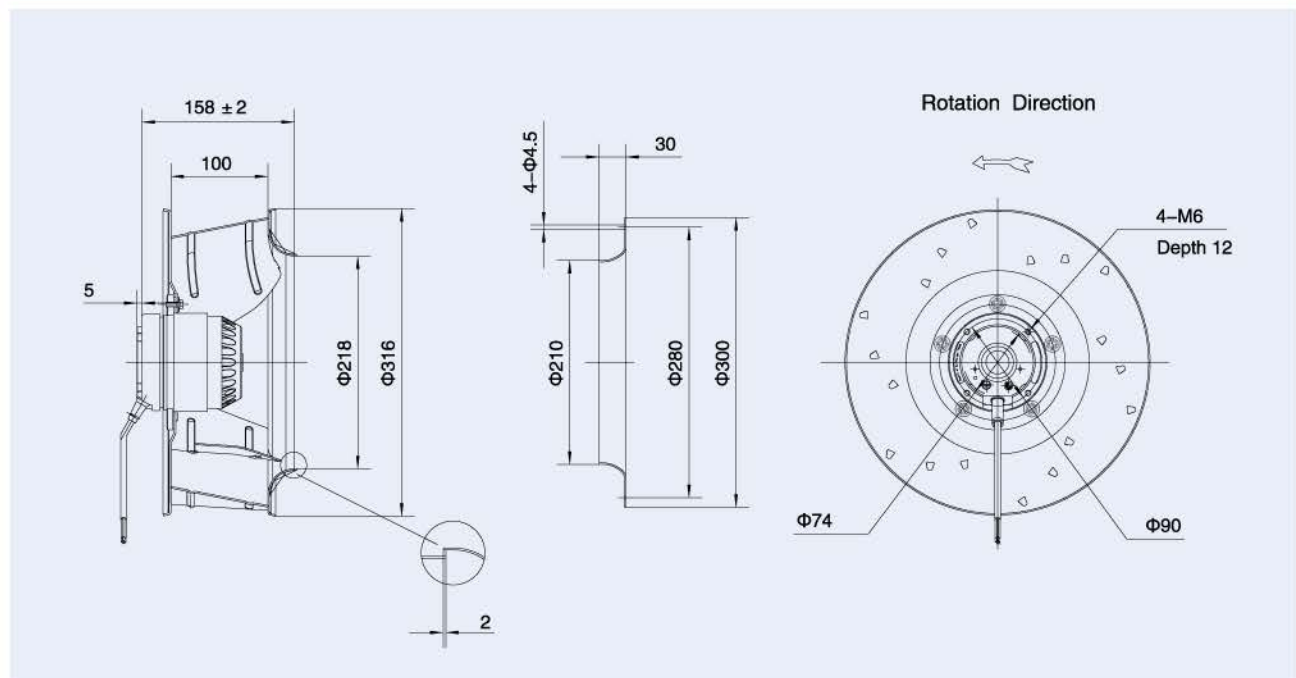
使用说明:

工作方式: S1
 绝缘等级: F级
 环境温度: -25℃~+60℃
 防护等级: IP44

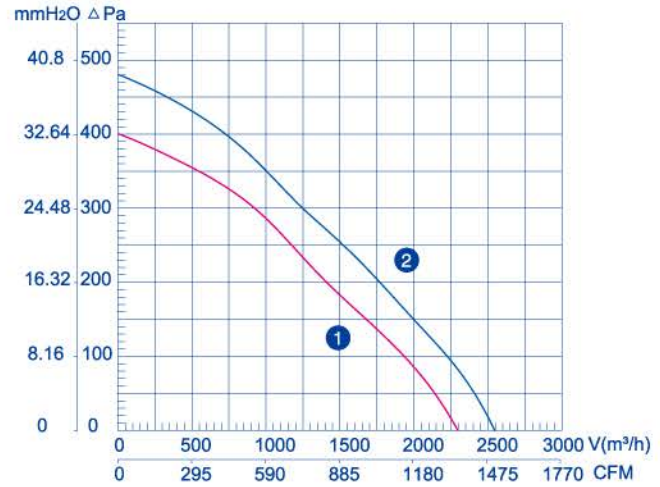
Instructions:

Operation mode: S1
 Insulation class: F
 Ambient temperature: -25℃~+60℃
 Type of protection: IP44

Type 型号	Rated voltage 额定电压 V	Frequency 频率 Hz	Current 额定电流 A	Input power 输入功率 W	Rated speed 额定转速 r/min	Air Flow 最大风量 m³/h	Capacitance 电容 μF	Noise level 噪音 dBA	Net weight 净重 kg	Curve 曲线
LXFB4E315/100-M102/34-****	220	50	0.60	135	1400	1900	4	64	3.7	①
LXFB4E315/100-M102/34-****	220	60	0.80	180	1580	2030	4	66	3.7	②



LXF 交流后倾式离心风机 Backward Centrifugal Fans(AC)



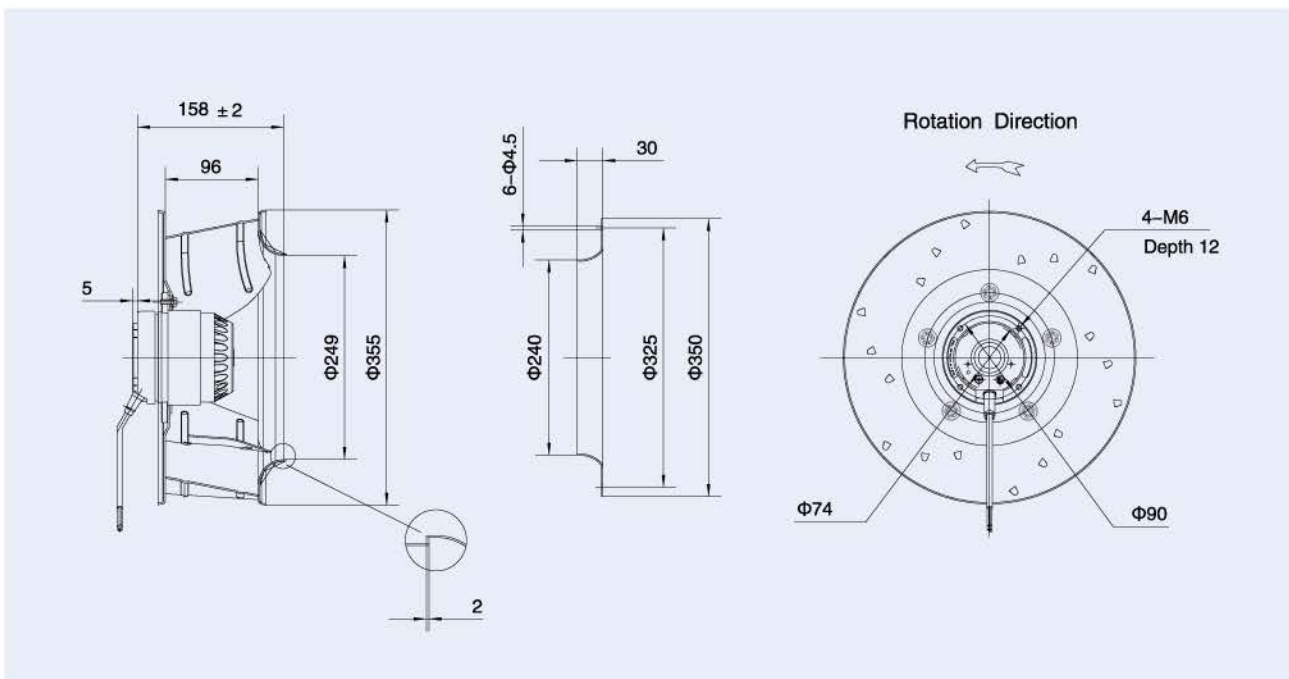
使用说明:

工作方式: S1
 绝缘等级: F级
 环境温度: -25℃~+60℃
 防护等级: IP44

Instructions:

Operation mode: S1
 Insulation class: F
 Ambient temperature: -25℃~+60℃
 Type of protection: IP44

Type 型号	Rated voltage 额定电压 V	Frequency 频率 Hz	Current 额定电流 A	Input power 输入功率 W	Rated speed 额定转速 r/min	Air Flow 最大风量 m³/h	Capacitance 电容 μF	Noise level 噪音 dBA	Net weight 净重 kg	Curve 曲线
LXFB4E355/100-M102/47- ****	220	50	0.75	165	1400	2300	6	66	4.6	①
LXFB4E355/100-M102/47- ****	220	60	1.20	245	1450	2580	6	68	4.6	②



DC 系列 DC SERIES

EC 系列 EC SERIES

AC 系列 AC SERIES