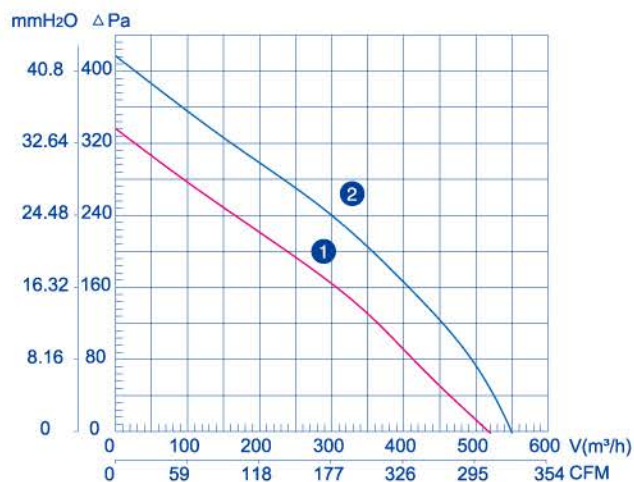


## LXF 交流后倾式离心风机 Backward Centrifugal Fans(AC)



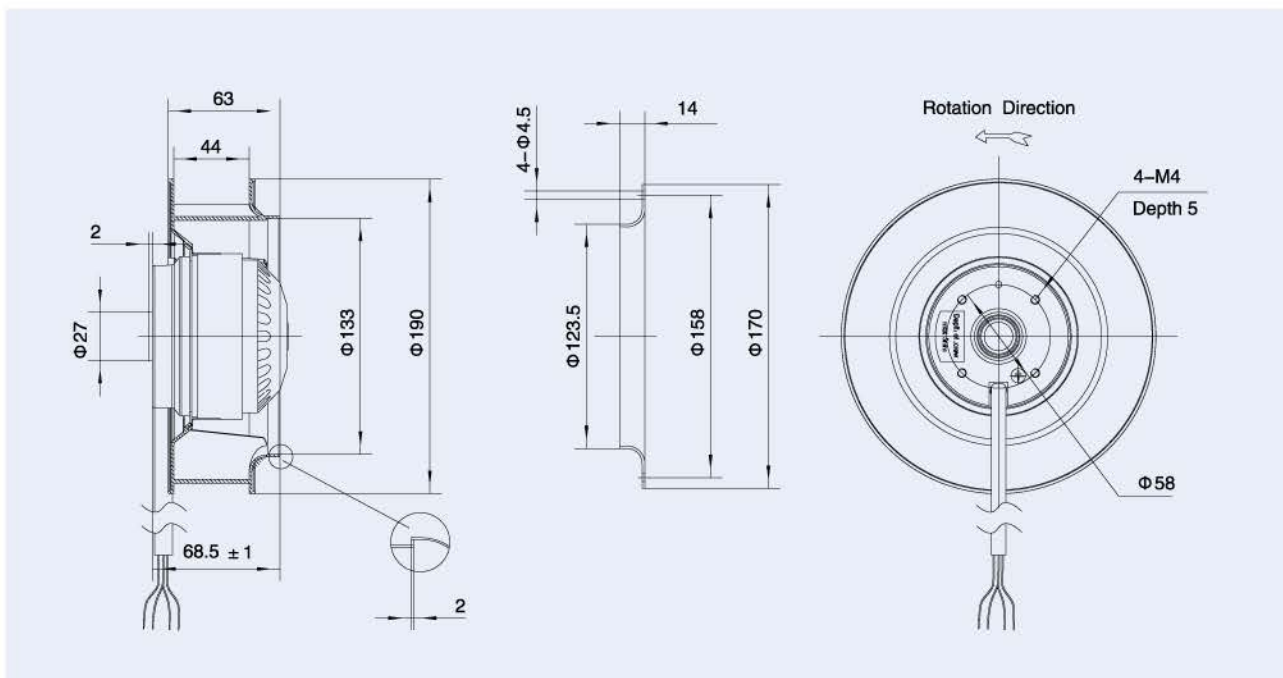
### 使用说明:

工作方式: S1  
 绝缘等级: F级  
 环境温度: -25℃~+60℃  
 防护等级: IP44

### Instructions:

Operation mode: S1  
 Insulation class: F  
 Ambient temperature: -25℃~+60℃  
 Type of protection: IP44

Type 型号	Rated voltage 额定电压 V	Frequency 频率 Hz	Current 额定电流 A	Input power 输入功率 W	Rated speed 额定转速 r/min	Air Flow 最大风量 m³/h	Noise level 噪音 dBA	Net weight 净重 kg	Capacitance 电容 μF	Curve 曲线
LXFB2E190/44-P92/15-****	220	50	0.25	56.5	2340	520	67	1.2	2	①
LXFB2E190/44-P92/15-****	220	60	0.30	71	2620	550	70	1.2	2	②

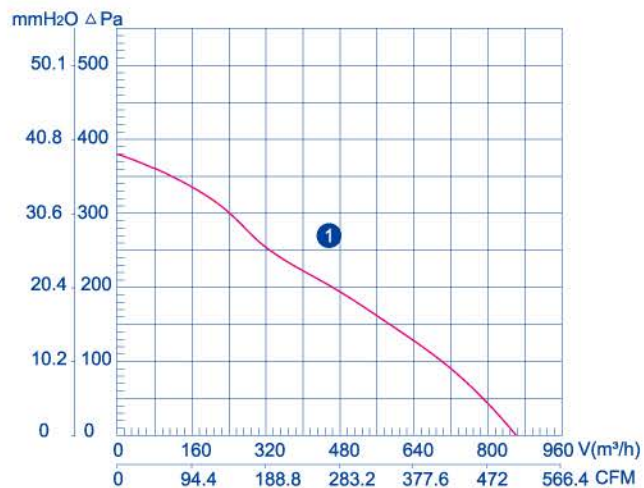


DC 系列 DC SERIES

EC 系列 EC SERIES

AC 系列 AC SERIES

## LXF 交流后倾式离心风机 Backward Centrifugal Fans(AC)



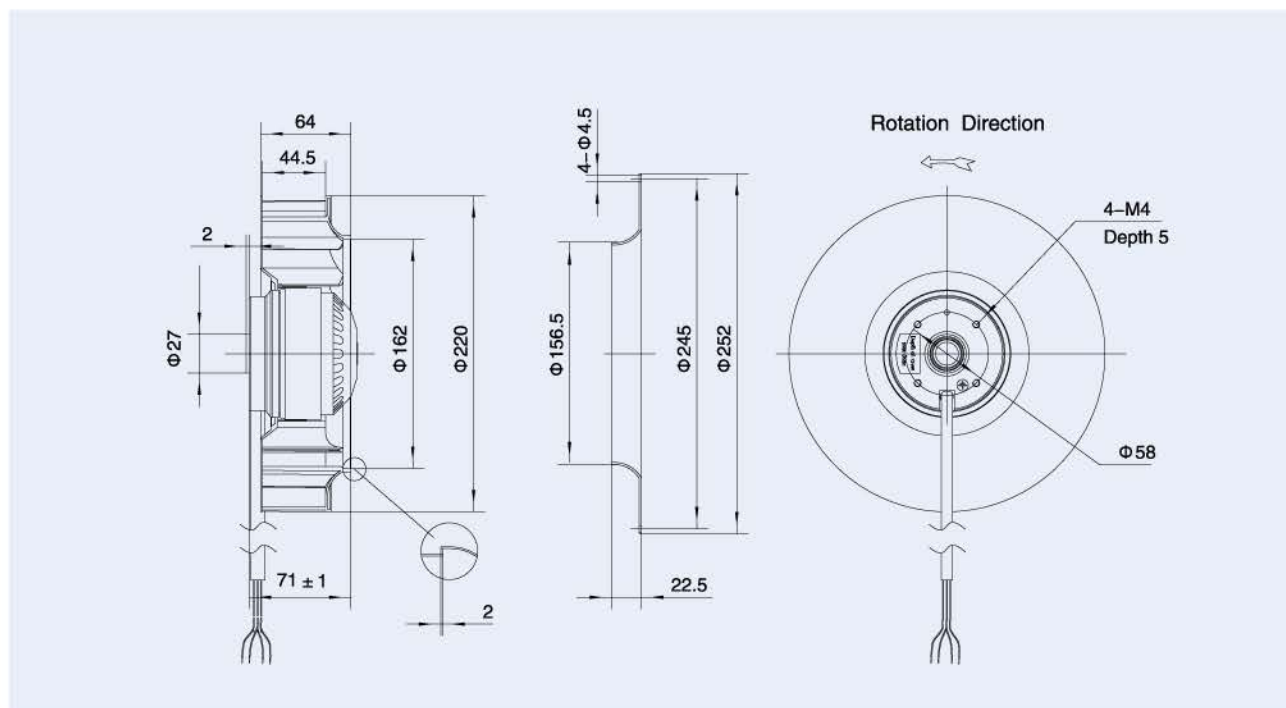
### 使用说明:

工作方式: S1  
 绝缘等级: F级  
 环境温度: -25℃~+60℃  
 防护等级: IP44

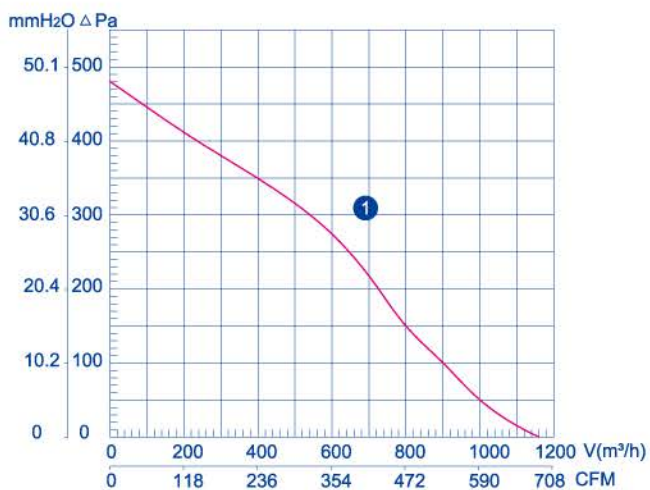
### Instructions:

Operation mode: S1  
 Insulation class: F  
 Ambient temperature: -25℃~+60℃  
 Type of protection: IP44

Type 型号	Rated voltage 额定电压 V	Frequency 频率 Hz	Current 额定电流 A	Input power 输入功率 W	Rated speed 额定转速 r/min	Air Flow 最大风量 m³/h	Capacitance 电容 μF	Noise level 噪音 dBA	Net weight 净重 kg	Curve 曲线
LXFB2E220/44-P92/25-****	220	50	0.37	81	2500	850	3	65	1.8	①



## LXF 交流后倾式离心风机 Backward Centrifugal Fans(AC)



### 使用说明:

工作方式: S1  
 绝缘等级: F级  
 环境温度: -25℃~+60℃  
 防护等级: IP44

### Instructions:

Operation mode: S1  
 Insulation class: F  
 Ambient temperature: -25℃~+60℃  
 Type of protection: IP44

Type 型号	Rated voltage 额定电压 V	Frequency 频率 Hz	Current 额定电流 A	Input power 输入功率 W	Rated speed 额定转速 r/min	Air Flow 最大风量 m <sup>3</sup> /h	Capacitance 电容 μF	Noise level 噪音 dBA	Net weight 净重 kg	Curve 曲线
LXFB2E225/62-P92/35-****	220	50	0.59	126	2590	1160	4	68	2.4	1

