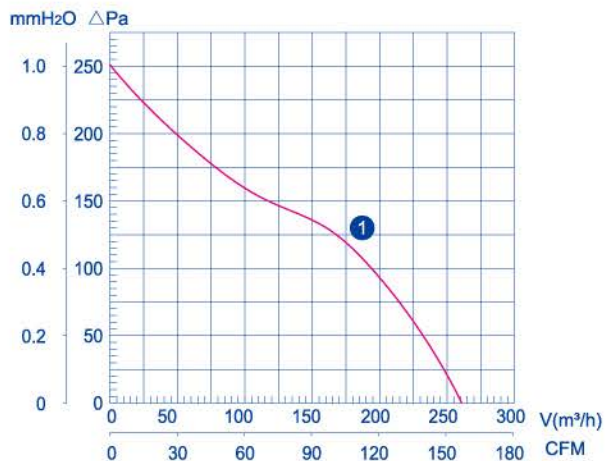


LXF 固体燃料加热系统用风机 Fans For solid fuel heating systems (AC)



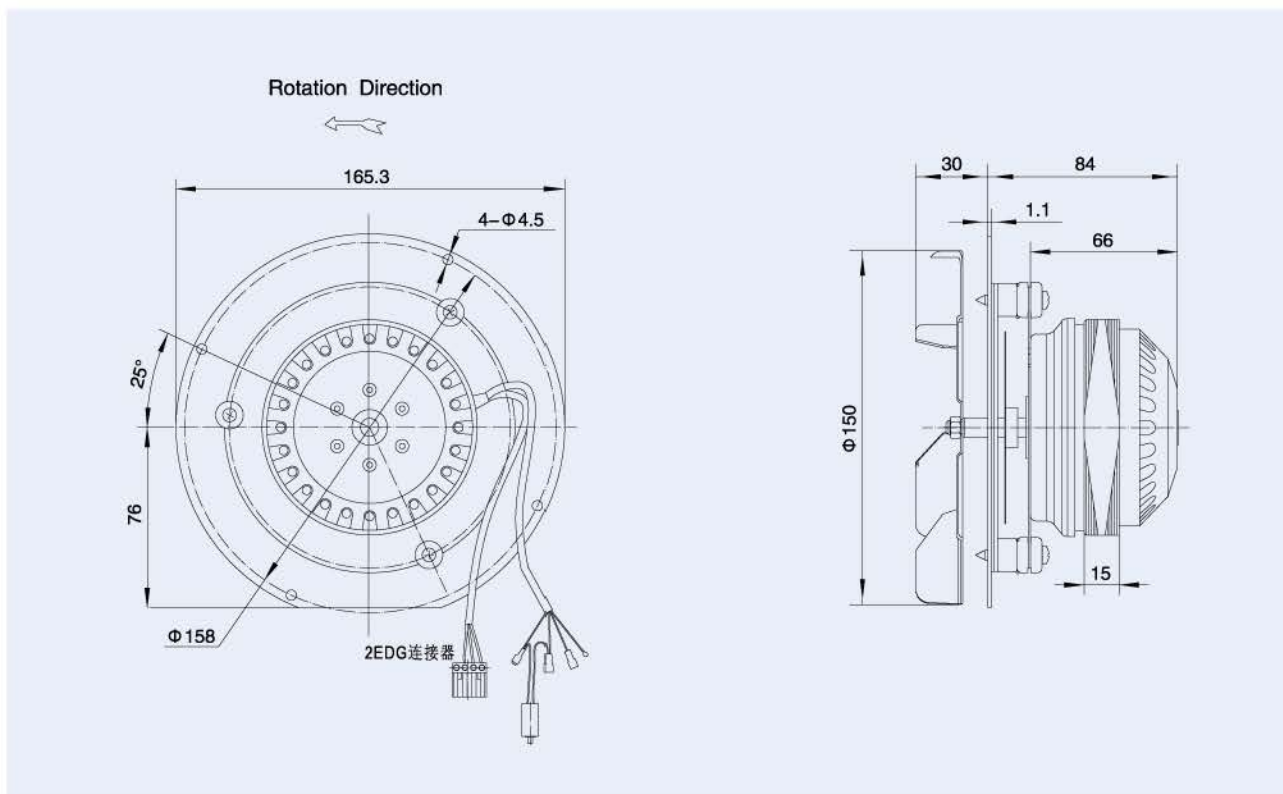
使用说明:

工作方式: S1
 绝缘等级: F级
 环境温度: -25℃~+100℃
 防护等级: IP44

Instructions:

Operation mode: S1
 Insulation class: F
 Ambient temperature: -25℃~+100℃
 Type of protection: IP44

Type 型号	Rated voltage 额定电压 V	Frequency 频率 Hz	Current 额定电流 A	Input power 输入功率 W	Rated speed 额定转速 r/min	AIR FLOW 最大风量 m³/h	Capacitance 电容 μF	Noise level 噪音 dBA	Net weight 净重 kg	Curve 曲线
LXFB2E150/20-M92/15 - *****	230	50	0.14	31	2300	260	1.0	56	1.5	1

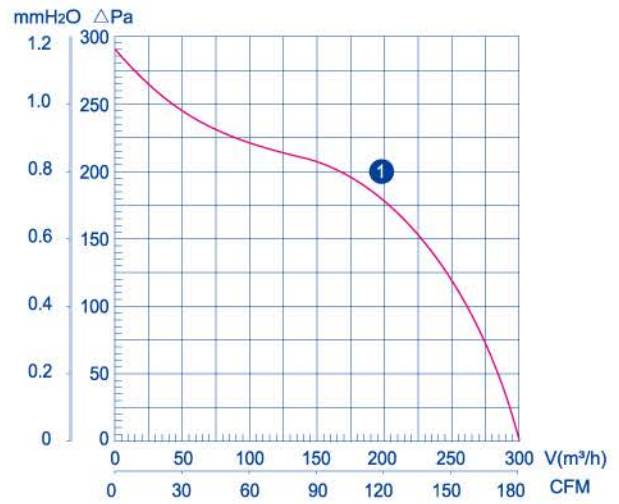


DC系列 DC SERIES

EC系列 EC SERIES

AC系列 AC SERIES

LXF 固体燃料加热系统用风机 Fans For solid fuel heating systems (AC)



使用说明:

工作方式: S1
 绝缘等级: F级
 环境温度: -25℃~+100℃
 防护等级: IP44

Instructions:

Operation mode: S1
 Insulation class: F
 Ambient temperature: -25℃~+100℃
 Type of protection: IP44

Type 型号	Rated voltage 额定电压 V	Frequency 频率 Hz	Current 额定电流 A	Input power 输入功率 W	Rated speed 额定转速 r/min	Air Flow 最大风量 m³/h	Capacitance 电容 μF	Noise level 噪音 dBA	Net weight 净重 kg	Curve 曲线
LXFB2E180/45-M29/25 - *****	230	50	0.45	100	1950	310	61	2.0	2.5	①

