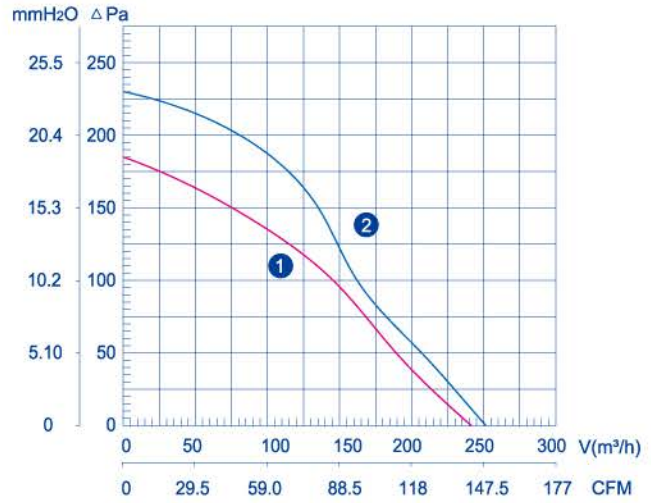


LXF 交流后倾式离心风机 Backward Centrifugal Fans(AC)



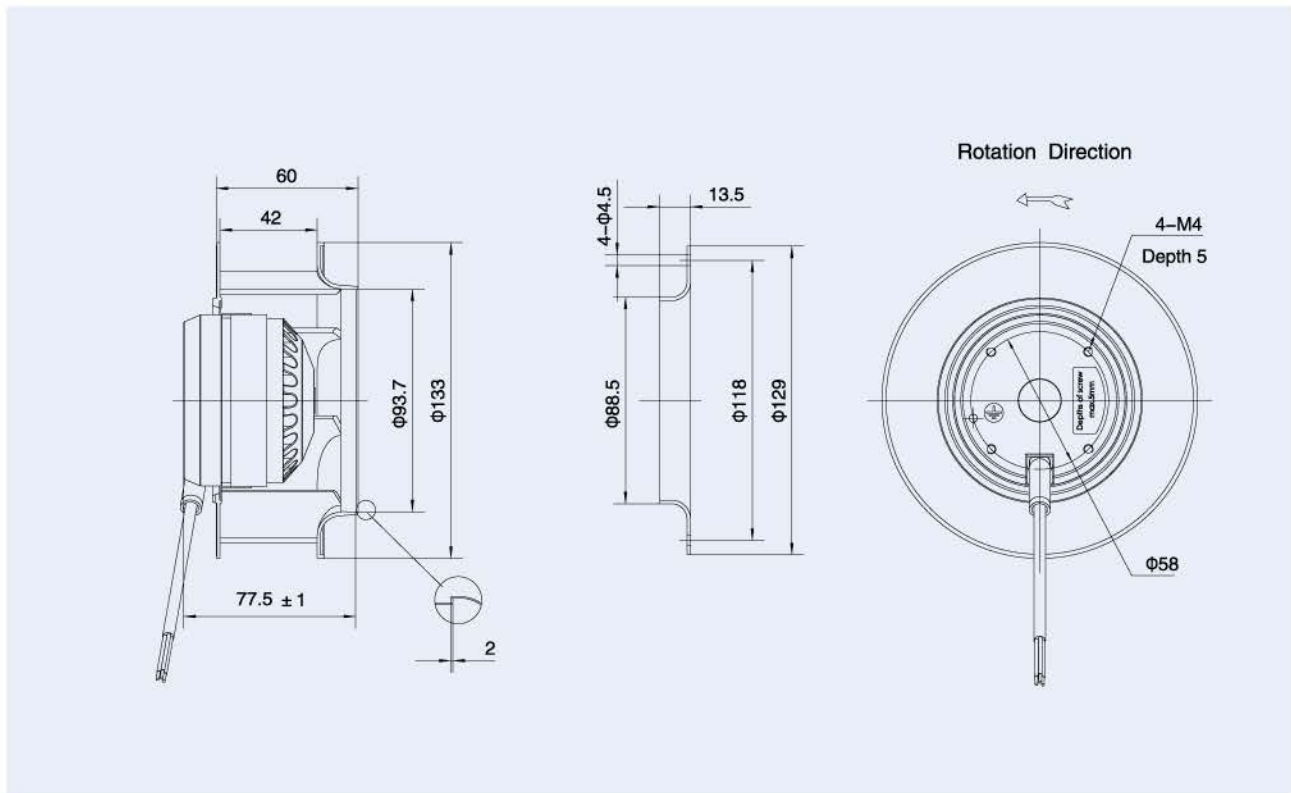
使用说明:

工作方式: S1
 绝缘等级: F级
 环境温度: -25℃~+60℃
 防护等级: IP44

Instructions:

Operation mode: S1
 Insulation class: F
 Ambient temperature: -25℃~+60℃
 Type of protection: IP44

Type 型号	Rated voltage 额定电压 V	Frequency 频率 Hz	Current 额定电流 A	Input power 输入功率 W	Rated speed 额定转速 r/min	Air Flow 最大风量 m³/h	Capacitance 电容 μF	Noise level 噪音 dBA	Net weight 净重 kg	Curve 曲线
LXFB2E133/42-P72/15-****	220	50	0.10	23	2620	230	1	52	0.9	①
LXFB2E133/42-P72/15-****	220	60	0.12	25	3020	250	1	55	0.9	②

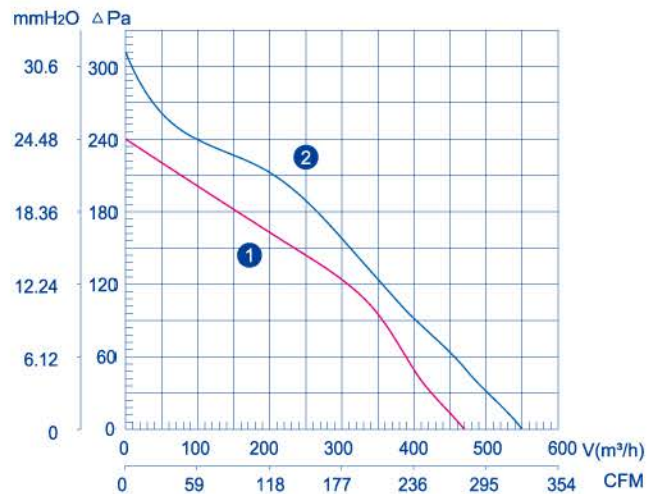


DC 系列 DC SERIES

EC 系列 EC SERIES

AC 系列 AC SERIES

LXF 交流后倾式离心风机 Backward Centrifugal Fans(AC)



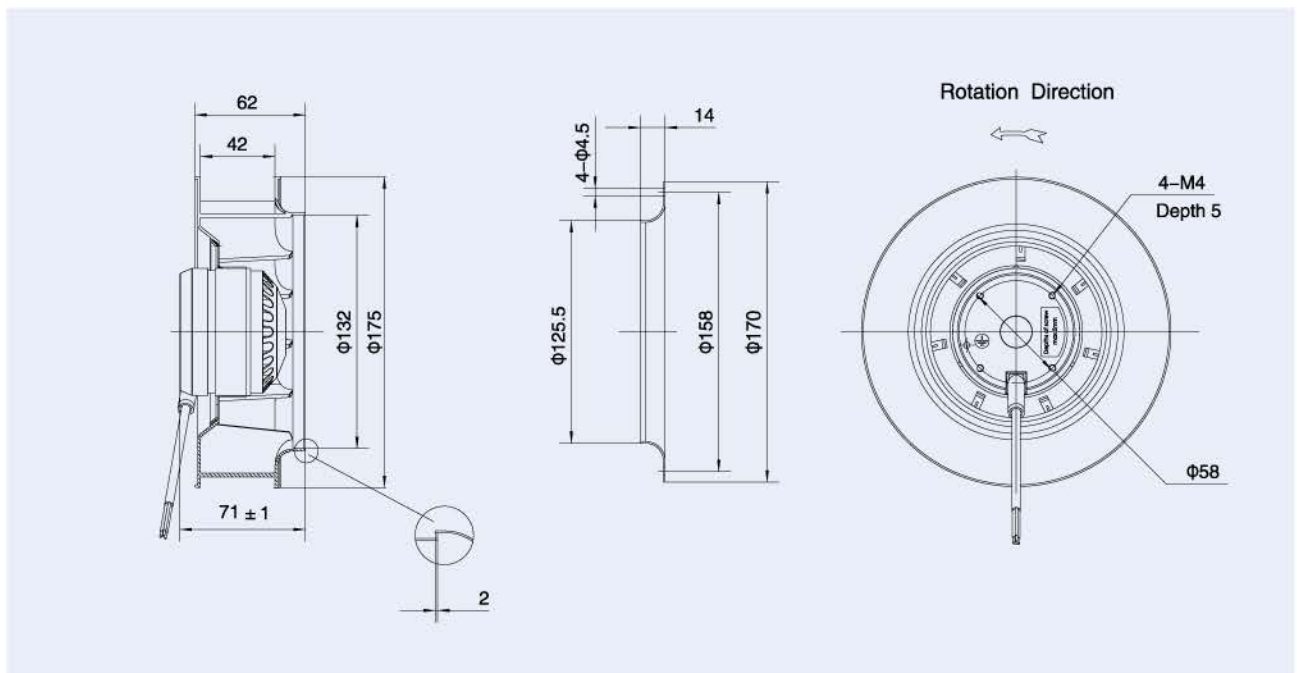
使用说明:

工作方式: S1
 绝缘等级: F级
 环境温度: -25℃~+60℃
 防护等级: IP44

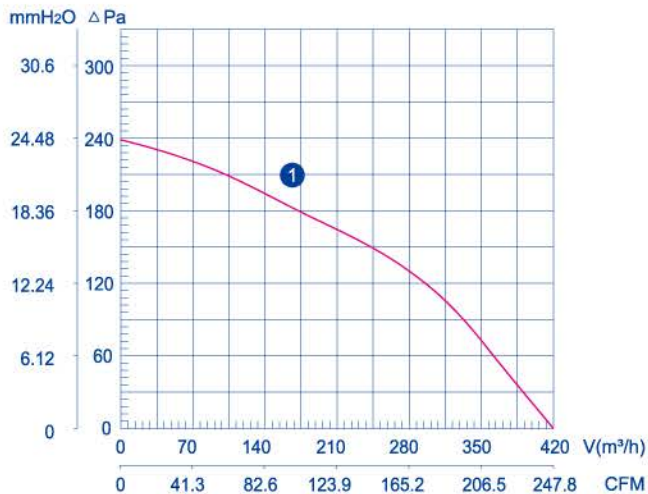
Instructions:

Operation mode: S1
 Insulation class: F
 Ambient temperature: -25℃~+60℃
 Type of protection: IP44

Type 型号	Rated voltage 额定电压 V	Frequency 频率 Hz	Current 额定电流 A	Input power 输入功率 W	Rated speed 额定转速 r/min	Air Flow 最大风量 m³/h	Capacitance 电容 μF	Noise level 噪音 dBA	Net weight 净重 kg	Curve 曲线
LXFB2E175/42-P72/20-****	220	50	0.14	34	2600	470	1.5	65	0.95	①
LXFB2E175/42-P72/20-****	220	60	0.19	39	2900	550	1.5	68	0.95	②



LXF 交流后倾式离心风机 Backward Centrifugal Fans(AC)



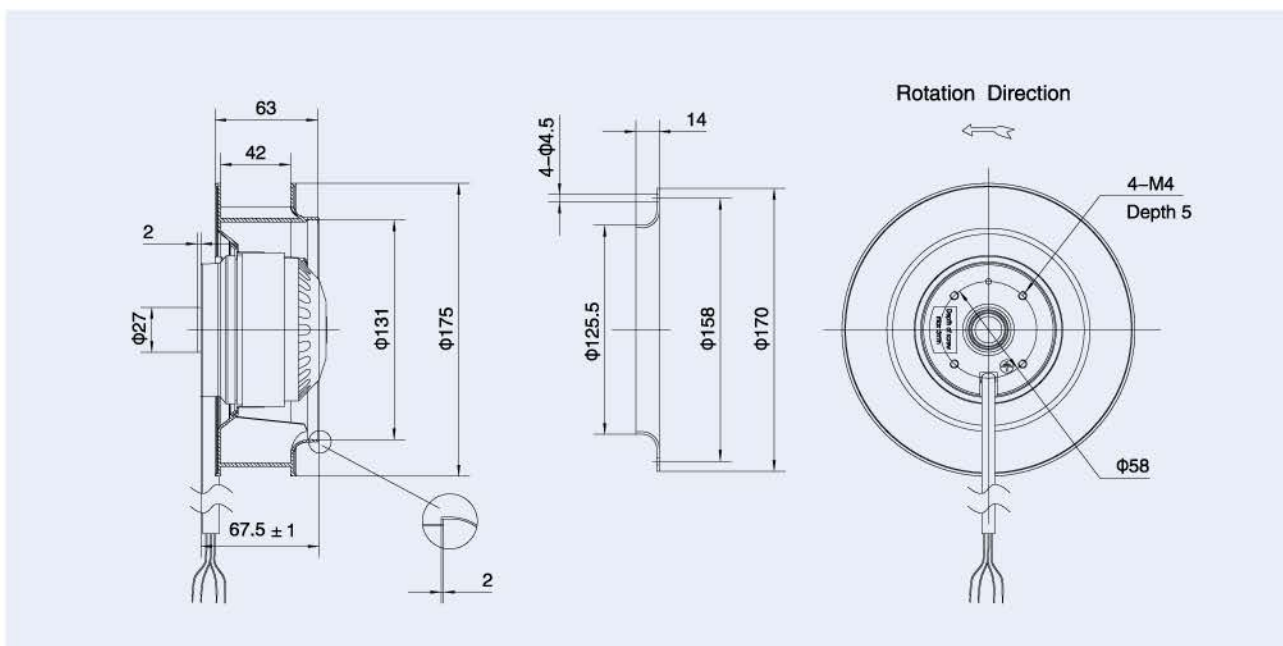
使用说明:

工作方式: S1
 绝缘等级: F级
 环境温度: -25℃~+60℃
 防护等级: IP44

Instructions:

Operation mode: S1
 Insulation class: F
 Ambient temperature: -25℃~+60℃
 Type of protection: IP44

Type 型号	Rated voltage 额定电压 V	Frequency 频率 Hz	Current 额定电流 A	Input power 输入功率 W	Rated speed 额定转速 r/min	Air Flow 最大风量 m³/h	Capacitance 电容 μF	Noise level 噪音 dBA	Net weight 净重 kg	Curve 曲线
LXFB2E175/42-P92/15-****	220	50	0.21	46	2550	420	2	63	1.1	1

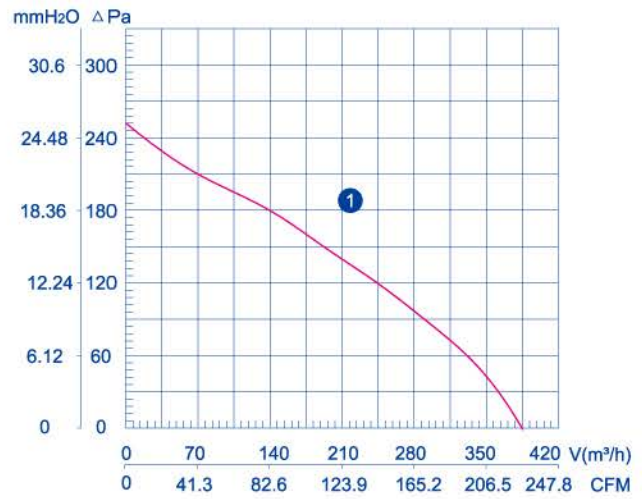


DC 系列 DC SERIES

EC 系列 EC SERIES

AC 系列 AC SERIES

LXF 交流后倾式离心风机 Backward Centrifugal Fans(AC)



使用说明:

工作方式: S1
 绝缘等级: F级
 环境温度: -25℃~+60℃
 防护等级: IP44

Instructions:

Operation mode: S1
 Insulation class: F
 Ambient temperature: -25℃~+60℃
 Type of protection: IP44

Type 型号	Rated voltage 额定电压 V	Frequency 频率 Hz	Current 额定电流 A	Input power 输入功率 W	Rated speed 额定转速 r/min	Air Flow 最大风量 m³/h	Capacitance 电容 μF	Noise level 噪音 dBA	Net weight 净重 kg	Curve 曲线
LXFB2E180/30-P92/15-****	220	50	0.23	50	2500	380	2	63	1.2	①

