

## МАРКИРОВКА

<b>VRKP</b>	<b>-</b>	<b>60-30</b>	<b>-</b>	<b>25</b>	<b>-</b>	<b>2</b>	<b>D</b>
<b>1</b>		<b>2</b>		<b>3</b>		<b>4</b>	<b>5</b>

**1- VRKP:** Вентилятор радиальный для прямоугольных каналов. Рабочее колесо с назад загнутыми лопатками установлено на вал асинхронного электродвигателя.

**2- Типоразмер,** см (по прямоугольному присоединительному сечению ВхН)

**3-** Типоразмер рабочего колеса

**4-** Количество полюсов электродвигателя (параметр напрямую связан частотой вращения вала)

**5-** Напряжение питания электродвигателя (Е-220В, D-380В)

## НАЗНАЧЕНИЕ

Прямоугольные канальные вентиляторы серии VRKP предназначены для приточной и вытяжной вентиляции производственных, общественных и жилых зданий.

## КОНСТРУКЦИЯ

Корпус вентилятора изготавливается из оцинкованной листовой стали, рабочее колесо с загнутыми назад лопатками из алюминия либо из оцинкованной стали. Вентиляторы VRKP комплектуются асинхронными одно- или трехфазными электродвигателями, с возможностью регулирования частоты вращения рабочего колеса с помощью частотных преобразователей. Степень защиты, обеспечиваемая оболочкой, не менее IP54.

## УСЛОВИЯ ЭКСПЛУАТАЦИИ

Вентиляторы канальные VRKP предназначены для перемещения невзрывоопасных газовых сред с температурой от -30 °С до +40 °С, содержащих твердые примеси не более 100 мг/м<sup>3</sup>, не содержащих липких и волокнистых материалов, в условиях умеренного климата 2-ой категории размещения по ГОСТ 15150-69 с температурой окружающей среды до +40 °С.

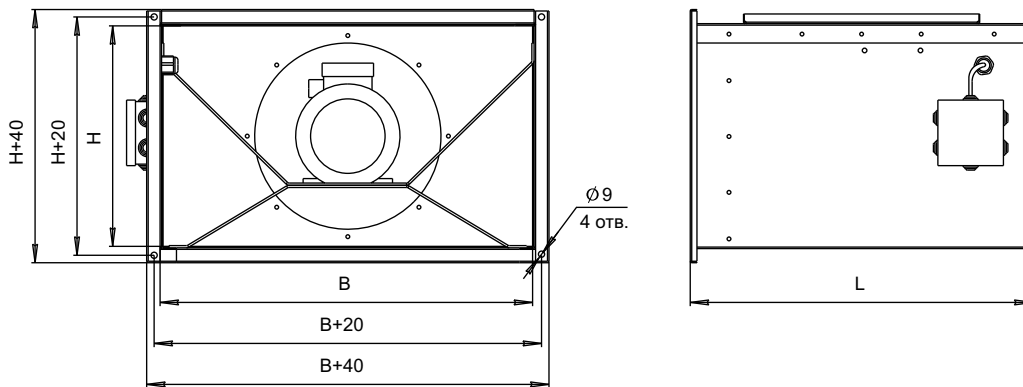
Относительная влажность при температуре +20 °С - до 80%, без выпадения конденсата.

Среднее значение виброскорости от внешних источников вибрации в месте установки вентиляторов - не более 2 мм/с.

## ТЕХНИЧЕСКИЕ ХАРАКТЕРИСТИКИ

Модель	Установленная мощность двигателя (кВт)	Частота вращения двигателя (об/мин)	Номинальный ток (А)	Масса (кг)	Уровень звукового давления дБ(А)			Размеры (мм)		
					Вход	Выход	К окрж.	В	Н	L
VRKP-50-30-25-2D	0,55	2900	1,4	20	68	68	55	500	300	460
VRKP-50-30-25-2E	0,55	2900	4,5	20	68	68	55	500	300	460
VRKP-60-30-25-2D	0,55	2900	1,4	22	70	70	56	600	300	500
VRKP-60-30-25-2E	0,55	2900	4,5	22	70	70	56	600	300	500
VRKP-60-30-28-2D	0,75	2900	1,9	26	87	89	78	600	300	500
VRKP-60-30-28-2E	0,75	2900	5,7	26	87	89	78	600	300	500
VRKP-60-35-28-2D	0,75	2900	1,9	28	87	89	78	600	350	500
VRKP-60-35-28-2E	0,75	2900	5,7	28	75	75	61	600	350	500
VRKP-60-35-31-2D	1,5	2900	3,2	30	88	91	80	600	350	500
VRKP-60-35-31-2E	1,5	2900	9,4	30	88	91	80	600	350	500
VRKP-70-40-31-2D	1,5	2900	3,2	33	76	76	64	700	400	570
VRKP-70-40-31-2E	1,5	2900	9,4	33	76	76	64	700	400	570
VRKP-70-40-35-2D	2,2	2900	4,8	44	91	88	81	700	400	570
VRKP-80-50-35-2D	2,2	2900	4,8	57	81	81	68	800	500	635
VRKP-80-50-40-4D	0,55	1450	1,7	58	78	82	72	800	500	635
VRKP-80-50-40-4E	0,55	1450	4,0	58	78	82	72	800	500	635
VRKP-90-50-35-2D	3,0	2900	6,5	70	89	92	82	900	500	650
VRKP-90-50-40-2D	4,0	2900	8,3	75	94	97	89	900	500	650
VRKP-90-50-40-4D	0,55	1450	1,7	65	78	82	72	900	500	650
VRKP-90-50-40-4E	0,55	1450	4,0	65	78	82	72	900	500	650
VRKP-100-50-40-2D	4,0	2900	8,3	82	84	84	74	1000	500	670
VRKP-100-50-45-4D	1,1	1450	2,8	85	84	86	76	1000	500	670

## ГАБАРИТНЫЕ И ПРИСОЕДИНИТЕЛЬНЫЕ РАЗМЕРЫ



## АЭРОДИНАМИЧЕСКИЕ ХАРАКТЕРИСТИКИ

