

МОТОР-КОЛЁСА



ЛЕГЕНДАРНОЕ КАЧЕСТВО И НАДЁЖНОСТЬ



40 000 ЧАСОВ
РЕСУРС РАБОТЫ



КАБЕЛЬ С ШИРОКИМ СЕЧЕНИЕМ
ЖИЛЫ И ИЗОЛЯЦИЕЙ В МЕСТЕ
ВЫВОДА ИЗ КОРПУСА ДВИГАТЕЛЯ



ВСТРОЕННАЯ



ДВИГАТЕЛЬ И РАБОЧЕЕ КОЛЕСО

ВЕНТИЛЯТОРЫ / КАНАЛЬНЫЕ ВЕНТИЛЯТОРЫ / ECO

ECO

Типоразмеры 100, 125, 150

Назначение

- Вытяжная вентиляция.

Применение

- Сантехнические помещения, кухни и др.

Конструкция и материалы

- Материал — АБС-пластик.
- Осевая крыльчатка.

Монтаж

- В горизонтальном положении.
- Встроенный кронштейн (ECO 100, ECO 125).

Преимущества

- Компактные размеры.
- Устойчивость к коррозии и механическим повреждениям.

Типоразмеры 200, 250, 300

Назначение

- Вытяжная и приточная вентиляция, усиление напора.

Применение

- Помещения бытового, общественного, административного, промышленного назначения.

Конструкция и материалы

- Прочный корпус из оцинкованной стали.
- Осевая алюминиевая крыльчатка.
- Двигатель на подшипниках качения.

Монтаж

- В любом положении.
- Последовательная установка для усиления напора.

Преимущества

- Компактные размеры.



Защита двигателя

IPX2
пыль/влага

Круглое сечение
Ø100–300
модельный ряд

Компактный
SLIM
размер



PGC



FCCr



FBCr



EHC



SCr



DVK-S



SRE-2,5

Расшифровка обозначения

ECO 100



Схемы электрических соединений

Схема 1
ECO 100, 125 и 150

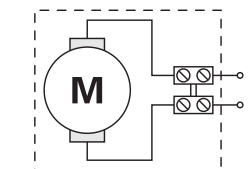
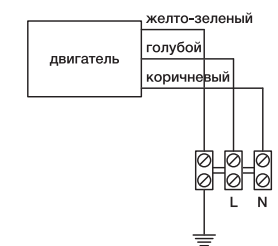


Схема 2
ECO 200, 250 и 300



Уровень звуковой мощности LwA, дБ(А)

№	Модель	Вход	Выход	Общий	В октавных полосах частот, Гц:						
					63	125	250	500	1000	2000	4000
1	ECO 100	Вход	64	37	60	54	45	41	38	30	
		Выход	62	44	60	56	46	42	38	31	
		К окружению	51	9	43	48	44	26	27	21	
2	ECO 125	Вход	60	35	52	54	50	45	44	32	
		Выход	59	30	53	54	45	42	45	41	
		К окружению	42	34	36	30	26	25	25	20	
3	ECO 150	Вход	66	36	63	60	50	46	42	32	
		Выход	65	47	67	60	50	45	44	33	
		К окружению	51	9	43	48	44	26	27	21	



Технические данные

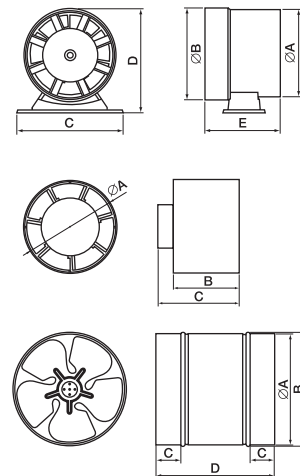
Электропитание 230 В, 1 ф., 50 Гц.
IPX2.

№	Модель	Макс. расход воздуха, м³/ч	Статическое давление, Па	Звуковое давление, дБ (А)	Напряжение, В (50 Гц)	Частота вращения, об./мин.	Потребляемая мощность, Вт	Рабочий ток, А	Макс. рабочая температура, °С	Цена, у.Е.
1	ECO 100	100	34	40	230	2650	15	0,12	40	17
2	ECO 125	140	40	46	230	2650	17	0,13	40	21
3	ECO 150	280	68	47	230	2650	20	0,13	40	22
4	ECO 200	350	55	54	230	1400	40	0,25	42	53
5	ECO 250	600	65	57	230	1400	86	0,30	42	64
6	ECO 300	1000	75	62	230	1400	110	0,40	42	74

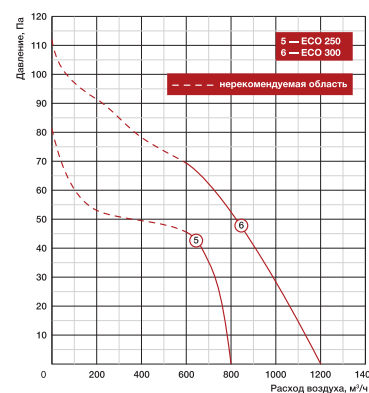
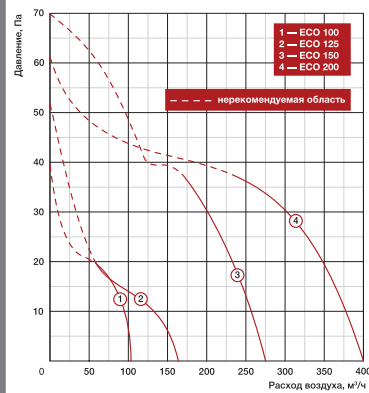
Модель	Размеры, мм					Вес, кг
	A	B	C	D	E	
ECO 100	98	104	120	118	84	0,5
ECO 125	125	132	120	148	85	0,5

Модель	Размеры, мм			Вес, кг
	A	B	C	
ECO 150	148	92,5	111	0,55

Модель	Размеры, мм				Вес, кг
	A	B	C	D	
ECO 200	195	198	33	218	2,1
ECO 250	245	248	45	277	3,9
ECO 300	310	313	52	318	4,7



Сводные характеристики



FLOW

Типоразмеры 100, 125.

Назначение

- Вытяжная вентиляция.
- Комбинирование с естественной вытяжкой.

Применение

- Общие и коммерческие помещения и домашнее хозяйство: сантехнические помещения, офисы, кухни, рестораны, магазины, гаражи, спальни и др.

Конструкция и материалы

- Корпус из АБС-пластика.
- Двухскоростной асинхронный двигатель, не требующий обслуживания.

Регулирование производительности

- Переключением обмоток двигателя.

Монтаж

- В горизонтальном положении.
- Встроенный кронштейн для монтажа.

Преимущества

- Двухскоростные.
- Низкий шум, высокая производительность и малые габариты.
- Устойчивость к коррозии, механическим повреждениям и УФ-излучению.
- Простой монтаж.

Типоразмер 160.

Назначение

- Вытяжная и приточная вентиляция, усиление напора.

Применение

- Помещения бытового, общественного, административного, промышленного назначения.

Конструкция и материалы

- Материал — АБС-пластик.
- Трёхскоростной асинхронный двигатель, не требующий обслуживания.

Регулирование производительности

- Переключением обмоток двигателя.

Монтаж

- В любом положении.
- Последовательная установка для усиления напора.

Преимущества

- Устойчивость к коррозии и механическим повреждениям.
- В комплекте защитная решетка.
- Трёхскоростной двигатель.



Две скорости
HIGH/LOW
двигателя

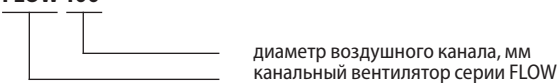
Материал
ABS
пластик

Шум
dB(A)
низкий уровень



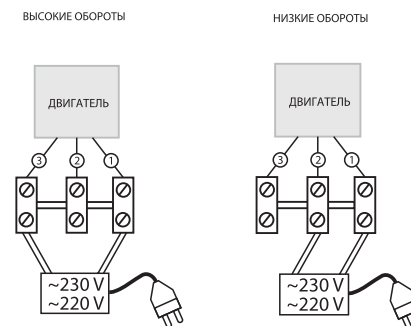
Расшифровка обозначения

FLOW 100



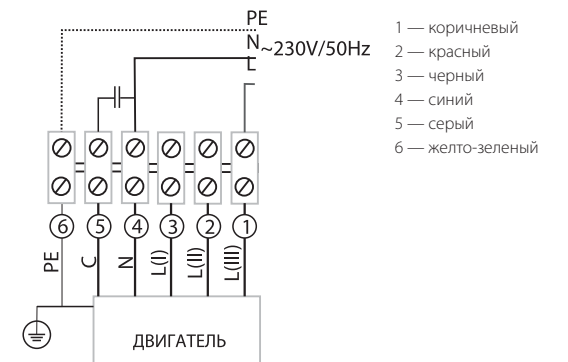
Схемы электрических соединений

Схема 1
FLOW 100, 125



- 1 — белый
- 2 — коричневый
- 3 — черный

Схема 2
FLOW 160



- 1 — коричневый
- 2 — красный
- 3 — черный
- 4 — синий
- 5 — серый
- 6 — желто-зеленый

