

# Нагреватель с вентилятором – ТАТО27



- Компактный нагреватель
- Встроенный регулируемый термостат
- Крепление на DIN рейку
- Оптический индикатор
- Защита от перегрева

Нагреватели с вентилятором применяются в электротехнических шкафах для предотвращения образования конденсата, коррозии и колебаний температуры, поддерживая заданную положительную температуру воздуха. Вентилятор обеспечивает быстрый нагрев и равномерное поддержание температуры в объеме электрошита.

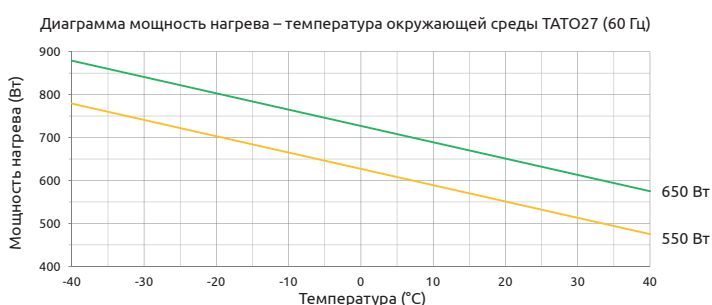
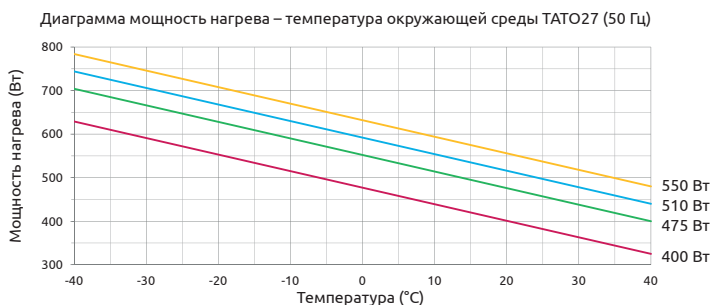
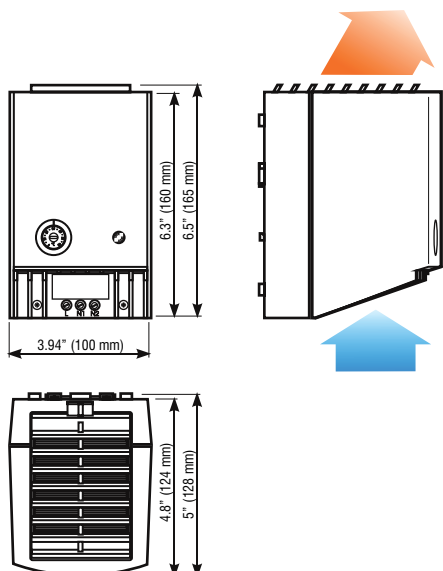
## Технические данные

Нагревательный элемент	позистор (PTC) – саморегулирующийся, ограничивающий температуру
Температурное защитное выключение	для защиты от перегрева при отказе вентилятора, автоматический повторный запуск
Осевой вентилятор на шарикоподшипниках	воздушный поток см. таблицу срок службы 50.000 ч при +25 °C (+77 °F)
Подключение	2-полюсный зажим 2,5 мм <sup>2</sup> , макс. зажимной закручивающий момент 0,8 Нм
Корпус	пластмасса UL94 V-0, светло-серая
Оптический рабочий индикатор	контрольная лампочка термостата
Крепление	зажим для шины 35 мм согл. DIN EN 60715
Габариты	100 x 128 x 165 мм
Монтажное положение	вертикальный воздушный поток воздуха (направление вверх)
Температура эксплуатации / хранения	от -45 до +70 °C (от -49 до +158 °F)
Влажность при эксплуатации / хранении	макс. 90% RH (без образования конденсата)
Степень защиты / класс защиты	IP20 / II (с двойной изоляцией)
Допуски	CE, RoHS, EAC

Арт. №	Рабочее напряжение	Мощность нагрева <sup>1</sup> (50 Гц)	Мощность нагрева <sup>1</sup> (60 Гц)	Пусковой ток макс.	Рекомендованный входной предохранитель Т	Производительность при свободном нагнетании	Диапазон настройки термостата <sup>2</sup>	Вес (прибл.)
3-270219.0	AC 220-240 В, 50/60 Гц	475 Вт	550 Вт	11,0 А	10,0 А	35 м <sup>3</sup> /ч	0 до +60 °C	0,9 кг
3-270219.1	AC 220-240 В, 50/60 Гц	550 Вт	650 Вт	13,0 А	10,0 А	45 м <sup>3</sup> /ч	0 до +60 °C	1,1 кг

<sup>1</sup> При температуре окружающей среды +20 °C (+68 °F).

<sup>2</sup> Разность температур переключения 7 К (±4 К погрешность).



# Нагреватель с вентилятором – TACS28/TBCS28



- Минимальные габаритные размеры
- Малошумный
- Динамический нагрев
- Крепление зажимами или винтами

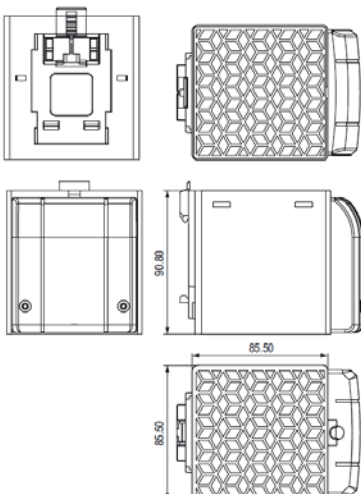
## Технические данные

Нагревательный элемент	позистор (PTC) – саморегулирующийся, ограничивающий температуру
Температура поверхности	150 Вт / 250 Вт: макс. +50 °C (+122 °F), 400 Вт: макс. +65 °C (+149 °F) кроме верхней защитной решетке при температуре окружающей среды +20 °C (+68 °F)
Осевой вентилятор на шарикоподшипниках	производительность при свободном нагнетании TACS28: 45 м³/ч (AC 230 В), 54 м³/ч (AC 120 В), срок службы 40.000 ч при +40 °C (104 °F)
Подключение	2-полюсный зажим макс. 2,5 мм² (TACS28 с разгрузкой от натяжения), крепежный винт макс. зажимной закручивающий момент 0,8 Нм
Корпус	пластмасса UL94-0, черная
Крепление	зажим для шины 35 мм согл. DIN EN 60715 или крепление винтами (Ø 5,3 мм)
Монтажное положение	от -45 до +70 °C (от -49 до +158 °F)
Влажность при эксплуатации / хранении	макс. 90% RH (без образования конденсата)
Степень / класс защиты	IP20 / II (с двойной изоляцией)
Допуски	CE, RoHS, EAC

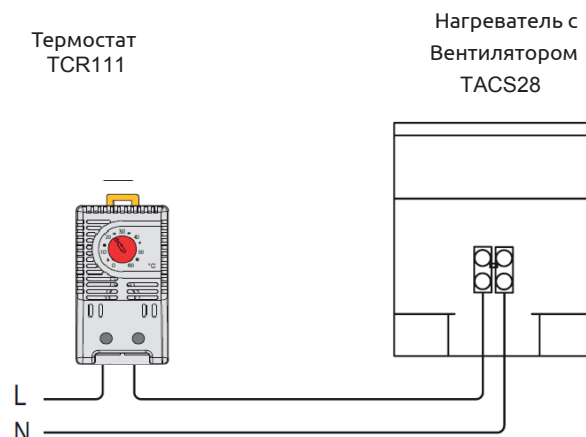
Нагреватели с вентилятором применяются в электротехнических шкафах для предотвращения образования конденсата, коррозии и колебаний температуры, поддерживая заданную положительную температуру воздуха. Вентилятор обеспечивает быстрый нагрев и равномерное поддержание температуры в объеме электрощита. Нагреватели предназначены для длительного режима работы. Низкая температура стенок пластмассового корпуса нагревателя позволяет устанавливать нагреватель близко к другим компонентам и сокращать габаритные размеры щитов с электрическими и электронными компонентами. Нагреватель с вентилятором серий TACS28/TBCS28 имеет компактные габаритные размеры и превосходно подходит для применения в шкафах с недостатком места или высокой плотностью монтажа.

Арт. № TACS28 крепление зажимами	Арт. № TBCS28 крепление винтами	Рабочее напряжение	Мощность нагрева <sup>1</sup>	Макс. пусковой ток	Входной предохранитель T	Габариты	Вес (прибл.)
23-280239.0	23-280339.0	AC 230 В, 50/60 Гц	150 Вт	12,0 А	10,0 А	75 x 65 x 90 мм	0,3 кг
23-280239.1	23-280339.1	AC 230 В, 50/60 Гц	250 Вт	9,0 А	10,0 А	90 x 85 x 111 мм	0,5 кг
23-280239.3	23-280339.3	AC 230 В, 50/60 Гц	400 Вт	15,0 А	16,0 А	90 x 85 x 111 мм	0,5 кг

<sup>1</sup> При температуре окружающей среды +20 °C (+68 °F).



## Пример подключения



# Нагреватель с вентилятором – ТАНС46



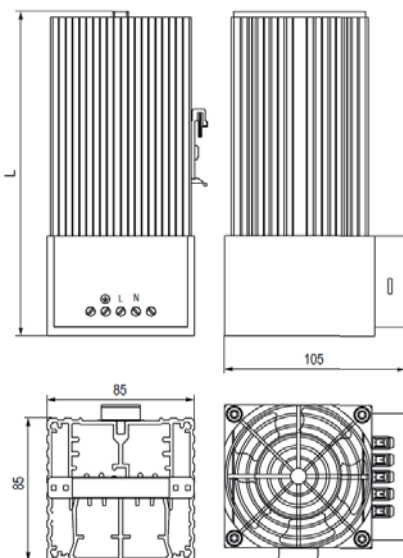
- Компактная конструкция
- Крепление зажимами
- Длительный срок службы
- Защита от перегрева

## Технические данные

Нагревательный элемент	резистор
Температурное защитное выключение	для защиты от перегрева при отказе вентилятора, автоматический повторный запуск
Корпус	алюминиевый профиль, анодированный
Температура поверхности	макс. +75 °С (для 400 Вт)
Осевой вентилятор на шарикоподшипниках	АС: 45 м³/ч (50 Гц) или 54 м³/ч (60 Гц) DC: 54 м³/ч срок службы 50.000 ч при +25 °С (+77 °F)
Подключение	внутр. соединительный зажим 1,5 мм² с разгрузкой от усилий натяжения, макс. зажимной закручивающий момент 0,8 Нм
Корпус для соединений	пластмасса UL94 V-0, чёрная
Крепление	зажим для DIN шины 35 мм, согл. EN 60715
Монтажное положение	вертикальный воздушный поток воздуха (направление вверх)
Температура эксплуатации / хранения	от -45 до +70 °С (от -49 до +158 °F)
Влажность при эксплуатации / хранении	макс. 90% RH (без образования конденсата)
Степень защиты / класс защиты	IP20 / I (провод заземления)
Допуски	CE, RoHS, EAC

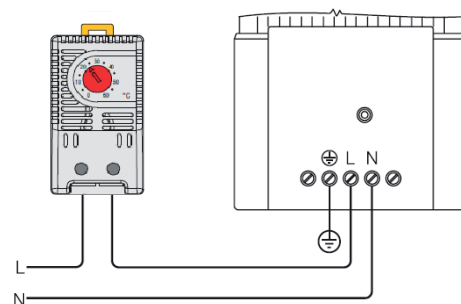
Нагреватели с вентилятором применяются в электротехнических шкафах для предотвращения образования конденсата, коррозии и колебаний температуры, поддерживая заданную положительную температуру воздуха. Вентилятор обеспечивает быстрый нагрев и равномерное поддержание температуры в объеме электрощита. Нагреватели предназначены для длительного режима работы. Конструкция алюминиевого профиля обеспечивает эффективный теплообмен. Встроенная тепловая защита предохраняет от перегрева.

Арт. №	Рабочее напряжение	Мощность нагрев	Рекомендованный входной предохранитель Т	Длина	Вес (прибл.)
23-460727.0	АС 230 В, 50/60 Гц	250 Вт	2,0 А	182 мм	1,1 кг
23-460727.1	АС 230 В, 50/60 Гц	400 Вт	4,0 А	222 мм	1,4 кг



## Пример подключения

Термостат TCR111 Нагреватель с вентилятором ТАНС46



# Нагреватель с вентилятором – THSS31/TASS31



- Компактный
- Плоская конструкция
- Высокий расход воздуха
- Температурный предохранитель
- Крепление зажимами

Нагреватель с вентилятором предотвращает образования конденсата и замерзания, и обеспечивает равномерное распределение температуры внутри шкафа с электрическими / электронными компонентами. Нагреватель с вентилятором предлагается, как в исполнениях без осевого вентилятора (THSS31), так и со встроенным осевым вентилятором (TASS31).

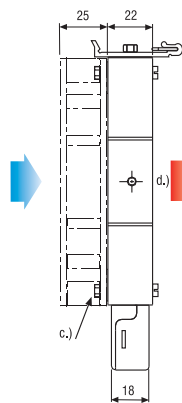
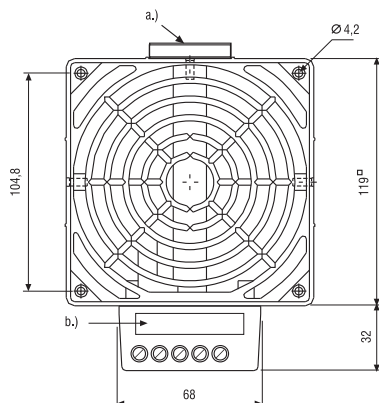
**Важное указание:** Нагреватель разрешается эксплуатировать только в сочетании с вентилятором. Имеется опасность перегрева!

## Технические данные

THSS31	нагреватель без вентилятора (включая монтажный комплект для вентилятора)
TASS31	нагреватель с вентилятором
Нагревательный элемент	мощный резистор
Температурное защитное выключение	для защиты от перегрева при отказе вентилятора, автоматический повторный запуск
Радиатор	алюминиевое литье (обработка стекл. шариками)
Подключение	3-полюсный зажим 2,5 мм <sup>2</sup> , макс. зажимной закручивающий момент 0,8 Нм
Корпус для соединений	пластмасса UL94 V-0, черная
Крепление	зажим для шины 35 мм, согл. DIN EN 60715
Монтажное положение	вертикальный воздушный поток воздуха (направление вверх)
Температура эксплуатации / хранения	от -45 до +70 °C (от -49 до +158 °F)
Влажность при эксплуатации / хранении	макс. 90% RH (без образования конденсата)
Степень защиты / класс защиты	IP20 / I (провод заземления)
Допуски	CE, RoHS, EAC
<b>только TASS31:</b>	
Осевой вентилятор на шарикоподшипниках	производительность см. таблицу срок службы 50.000 ч при +25 °C (+77 °F)
Подключение (вентилятор)	2-полюсный зажим 2,5 мм <sup>2</sup> (L2/N2)

Арт. № THSS31 <sup>1</sup>	Арт. № TASS31 <sup>1</sup>	Мощность нагрева	Рекомендованный входной предохранитель Т	Производительность при свободном нагнетании	Габариты THSS31	Габариты TASS31	Вес (прибл.) THSS31	Вес (прибл.) TASS31
2-310327.0	3-310327.0	100 Вт	1,00 А	35 м <sup>3</sup> /ч	80 x 112 x 22 мм	80 x 112 x 47 мм	0,4 кг	0,6 кг
2-310327.1	3-310327.1	150 Вт	1,25 А	35 м <sup>3</sup> /ч	80 x 112 x 22 мм	80 x 112 x 47 мм	0,4 кг	0,6 кг
2-310327.2	3-310327.2	200 Вт	2,00 А	108 м <sup>3</sup> /ч	119 x 151 x 22 мм	119 x 151 x 47 мм	0,5 кг	0,9 кг
2-310327.3	3-310327.3	300 Вт	2,00 А	108 м <sup>3</sup> /ч	119 x 151 x 22 мм	119 x 151 x 47 мм	0,5 кг	0,9 кг
2-310327.4	3-310327.4	400 Вт	4,00 А	108 м <sup>3</sup> /ч	119 x 151 x 22 мм	119 x 151 x 47 мм	0,5 кг	0,9 кг

<sup>1</sup>AC 230 В, 50/60 Гц



- a.) Зажим
- b.) Заводская табличка
- c.) Осевой вентилятор
- d.) Направление движения воздуха