

TFSR EC

Крышный вентилятор



- Высокая энергоэффективность во всем диапазоне рабочих характеристик системы
- Компактный вытяжной вентилятор, идеально подходит для складских помещений, офисов и т. д.
- Откидная крышка для удобства очистки и техобслуживания
- Защитная решетка для предотвращения случайного контакта с рабочим колесом
- Поставляется с кабелем длиной 1 м и сервисным выключателем для простоты установки

Дополнительные принадлежности



LDC
Шумоглушитель
Стр. 506



RSK
Воздушный клапан
Стр. 502



TOB
Крышный короб с
профилированной
пластиной
Стр. 532



TOS
Крышный короб с
профилированной
пластиной
Стр. 532

Электрические принадлежности



CO2RT
Датчик-преобразователь
Стр. 484



CXE/AVC
Цифровой регулятор
Стр. 485



EC-Vent/Basic
Контроллер
Стр. 481



HR1
Комнатный регулятор
влажности
Стр. 493



MTP
Регулятор скорости
Стр. 475



MTV
Регулятор скорости
Стр. 475



IR24-P
Датчик присутствия
Стр. 486



RT
Комнатный термостат
Стр. 493

Корпус

Корпус из листовой оцинкованной стали с порошковым покрытием черного или кирпично-красного цвета.

Двигатель

Энергосберегающий высокоэффективный ЕС-двигатель с внешним ротором.

Геометрия рабочего колеса

Рабочее колесо радиального типа с загнутыми назад лопатками.

Регулирование производительности

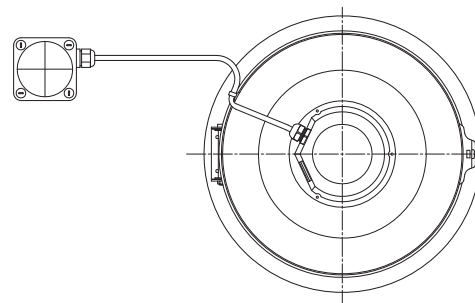
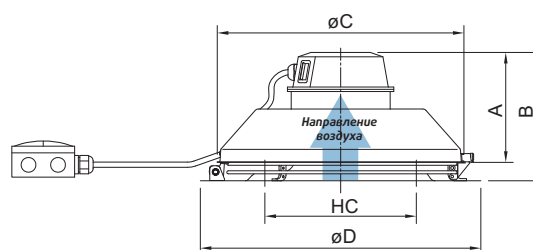
Регулирование производительности от 0 до 100 % по сигналу напряжения 0–10 В. Вентиляторы оснащаются потенциометром (0–10 В). Он установлен в клеммной коробке, а его положение выставлено на отметке 10 В (заводские настройки). Если необходимо задать другой рабочий режим, скорость можно легко отрегулировать.

Защита электродвигателя

Устройства защиты электродвигателя встроены в его электронику.

Более подробная информация в нашем онлайн-каталоге на сайте www.systemair.ru

Размеры



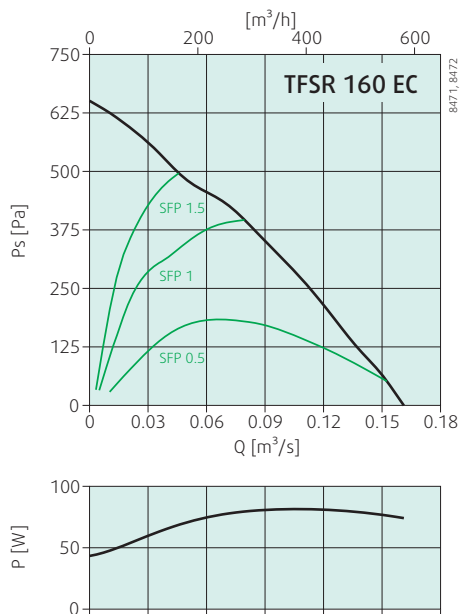
TFSR	A	B	øC	øD	HC
160 EC	147	172	334	380	205
200 EC	150	187	364	439	250

Технические характеристики

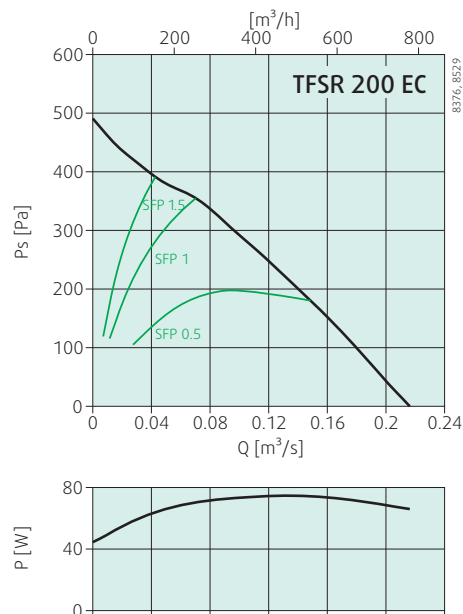
TFSR EC	TFSR 160 EC	TFSR 200 EC
Артикул	76869	76859
Напряжение	В 230	230
Частота	Гц 50	50
Фаза	~ 1	1
Мощность потребления (P1)	Вт 83.6	76
Ток	А 0.699	0.608
Макс. расход воздуха	м ³ /ч 576	778
Скорость вращения рабочего колеса	об/мин. 3340	2483
Макс. температура перемещаемого воздуха	°С 60	60
* при регулировании по сигналу напряжения	°С 60	60
Уровень звукового давления на расстоянии 10 м (свободное пространство)	дБ (А) 41.8	40.3
Вес	кг 4.3	5.4
Класс изоляции	В	В
Класс защиты двигателя	IP 44	44
Цвет	черный	черный
Регулятор скорости, плавное рег. ⁽¹⁾	Электр. МТР 10	МТР 10

⁽¹⁾ Рекомендация компании Systemair. Другие варианты представлены в разделе „Электрические принадлежности“

Рабочие характеристики



Тип	Общ. Диапазон частот [Гц]								
	63	125	250	500	1k	2k	4k	8k	
L _{вд} вход дБ (А)	70	35	48	55	60	64	64	65	62
L _{вд} выход дБ (А)	74	36	48	55	64	68	69	66	63
Условия измерения: 378 м ³ /ч; 286 Па									



Тип	Общ. Диапазон частот [Гц]								
	63	125	250	500	1k	2k	4k	8k	
L _{вд} вход дБ (А)	72	46	55	65	64	66	63	63	59
L _{вд} выход дБ (А)	72	28	40	61	63	66	67	66	61
Условия измерения: 605 м ³ /ч; 132 Па									