

TFSK EC

Крышный вентилятор



- Высокая энергоэффективность во всем диапазоне рабочих характеристик системы
- Компактный вытяжной вентилятор, идеально подходит для складских помещений, офисов и т. д.
- Откидная крышка для удобства очистки и техобслуживания
- Защитная решетка для предотвращения случайного контакта с рабочим колесом
- Поставляется с кабелем длиной 1 м и сервисным выключателем для простоты установки

Дополнительные принадлежности



ASF
Входной фланец
Стр. 530



ASK
Переходник
Стр. 531



ASS
Гибкие соединительные вставки
Стр. 530



FDS
Крышный короб
Стр. 534



LDC
Шумоглушитель
Стр. 506



RSK
Воздушный клапан
Стр. 502



SSD
Крышный шумоглушитель
Стр. 534



TDA DV
Переходник
Стр. 531



VKM
Обратный клапан
Стр. 538



VKS
Обратный клапан
Стр. 538

Электрические принадлежности



CO2RT
Датчик-преобразователь
Стр. 484



CXE/AVC
Цифровой регулятор
Стр. 485



EC-Vent/Basic
Контроллер
Стр. 481



HR1
Комнатный регулятор влажности
Стр. 493



MTP
Регулятор скорости
Стр. 475



MTV
Регулятор скорости
Стр. 475



IR24-P
Датчик присутствия
Стр. 476



RT
Комнатный термостат
Стр. 493

Корпус

Корпус из листовой оцинкованной стали с порошковым покрытием черного или кирпично-красного цвета.

Двигатель

Энергосберегающий высокоэффективный EC-двигатель с внешним ротором.

Геометрия рабочего колеса

Рабочее колесо радиального типа с загнутыми назад лопатками.

Регулирование производительности

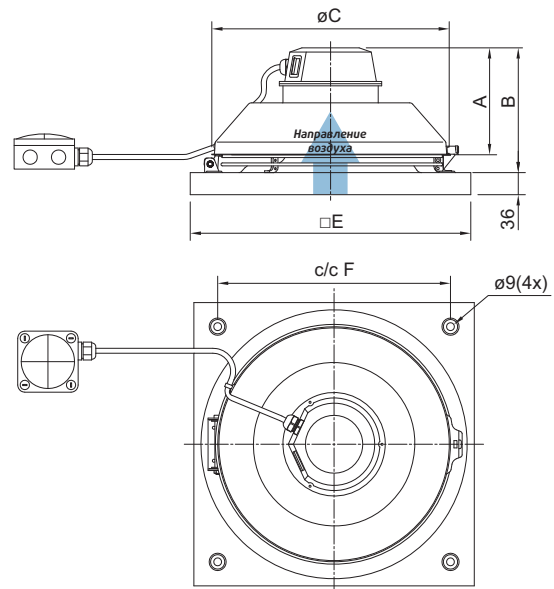
Регулирование производительности от 0 до 100 % по сигналу напряжения 0–10 В. Вентиляторы оснащаются потенциометром (0–10 В). Он установлен в клеммной коробке, а его положение выставлено на отметке 10 В (заводские настройки). Если необходимо задать другой рабочий режим, скорость можно легко отрегулировать.

Защита электродвигателя

Устройства защиты электродвигателя встроены в его электронику.

Более подробная информация в нашем онлайн-каталоге на сайте www.systemair.ru

Размеры



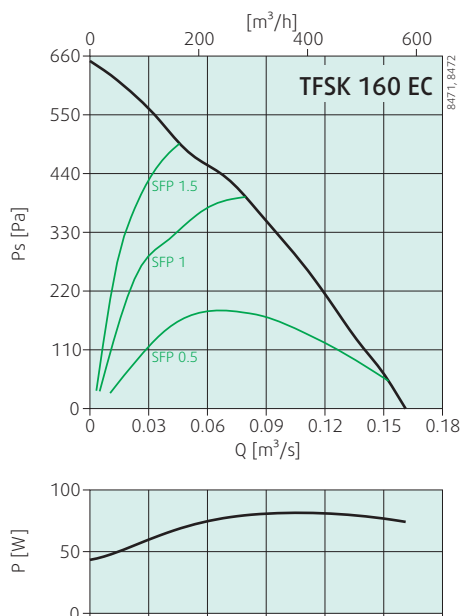
TFSK	A	B	øC	□E	c/cF
160 EC	147	172	334	421	330
200 EC	150	187	364	421	330

Технические характеристики

TFSK EC	TFSK 160 EC	TFSK 200 EC
Артикул	76868	76858
Напряжение	В 230	230
Частота	Гц 50	50
Фаза	~ 1	1
Мощность потребления (P1)	Вт 83.6	76
Ток	А 0.699	0.608
Макс. расход воздуха	м³/ч 576	778
Скорость вращения рабочего колеса	об/мин. 3340	2483
Макс. температура перемещаемого воздуха	°С 60	60
* при регулировании по сигналу напряжения	°С 60	60
Уровень звукового давления на расстоянии 10 м (свободное пространство)	дБ (А) 41.8	40.3
Вес	кг 4.7	6.2
Класс изоляции	В	В
Класс защиты двигателя	IP 44	44
Цвет	Черный	Черный
Регулятор скорости, плавное рег. ⁽¹⁾	Электр. МТР 10	МТР 10

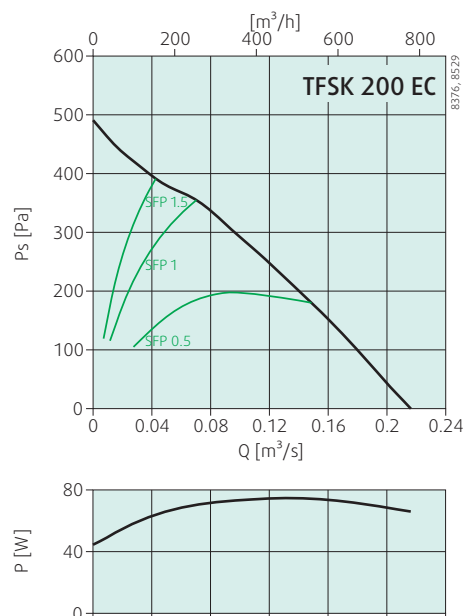
⁽¹⁾ Рекомендация компании Systemair. Другие варианты представлены в разделе „Электрические принадлежности“

Рабочие характеристики



Тип	Общ. Диапазон частот [Гц]								
	63	125	250	500	1k	2k	4k	8k	
L _{WA} вход дБ (А)	70	35	48	55	60	64	64	65	62
L _{WA} выход дБ (А)	74	36	48	55	64	68	69	66	63

Условия измерения: 378 м³/ч, 286 Па



Тип	Общ. Диапазон частот [Гц]								
	63	125	250	500	1k	2k	4k	8k	
L _{WA} вход дБ (А)	72	46	55	65	64	66	63	63	59
L _{WA} выход дБ (А)	72	28	40	61	63	66	67	66	61

Условия измерения: 605 м³/ч, 132 Па