

## RVK-EX



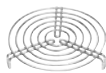
- Имеет сертификат соответствия требованиям директивы 94/9/ЕС
- Подходит для монтажа в любом положении
- Класс взрывозащиты Ex e (повышенная надежность)
- Регулирование скорости по сигналу напряжения
- Быстроразъемный хомут FK (доп. принадлежности) для предотвращения передачи вибрации от вентилятора к системе воздухопроводов

Взрывозащищенные вентиляторы

### Дополнительные принадлежности



**FK**  
Быстроразъемный хомут  
Стр. 502



**SG**  
Защитная решетка  
Стр. 503

### Электрические принадлежности



**Ex e**  
Клеммная коробка  
Стр. 498



**R-DK4 KT**  
Трансформатор  
Стр. 472



**RTRD**  
Регулятор скорости  
Стр. 472



**U-EK230E**  
Защита электродвигателя  
Стр. 489



**REV-ATEX**  
Выключатель  
Стр. 497

## Вентилятор для круглых воздухопроводов

### Корпус

Корпус выполнен из электровыводного пластика.

### Двигатель

Двигатель с внешним ротором и функцией регулирования по сигналу напряжения.

### Геометрия рабочего колеса

Рабочее колесо радиального типа с загнутыми назад лопатками.

### Регулирование производительности

При наличии реле защиты электродвигателя Systemair U-EK230E скорость можно регулировать 5-ступенчатым трансформатором.

### Защита электродвигателя

Для защиты электродвигателя служат позисторы и отдельно подключаемое устройство защиты.

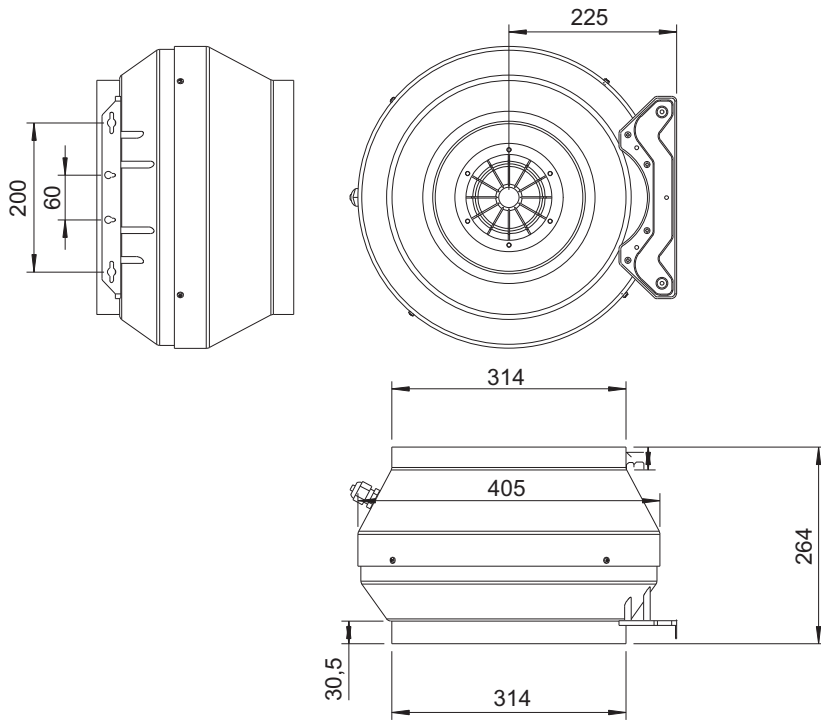
Вентиляторы RVK-EX отвечают требованиям температурных классов T1, T2 и T3 согласно классификации, представленной в директиве АTEX 94/9/ЕС. Кроме этого, данные вентиляторы подходят для перемещения потенциально взрывоопасных газов в зоне 1 и 2, а также сред с содержанием веществ группы IIA и IIB.

Более подробная информация в нашем онлайн-каталоге на сайте [www.systemair.ru](http://www.systemair.ru)

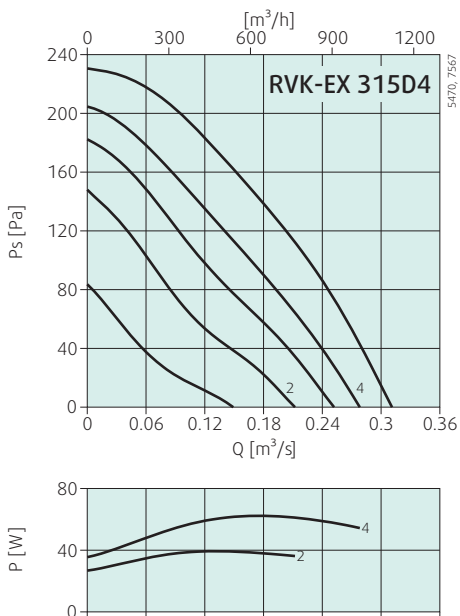
### Технические характеристики

RVK	RVK-EX 315D4 / (EX-RU)
Артикул	37428
Напряжение	В 400
Частота	Гц 50
Фаза	~ 3
Мощность потребления (P1)	Вт 84.4
Ток	А 0.2
Макс. расход воздуха	м³/ч 1120
Скорость вращения рабочего колеса	об/мин 1385
Макс. температура перемещаемого воздуха	°С 40
* при регулировании по сигналу напряжения	°С 40
Уровень звукового давления на расстоянии 3 м (20 м² Сэбин)	дБ (А) 41.2
Вес	кг 7.1
Класс изоляции	В
Класс защиты двигателя	IP 44
Класс взрывозащиты	II 2G с Ex e IIB T3

Размеры



Рабочие характеристики



Тип	Общ.	Диапазон частот [Гц]							
		63	125	250	500	1k	2k	4k	8k
L <sub>внА</sub> вход дБ (А)	69	42	61	63	63	61	56	54	44
L <sub>внА</sub> выход дБ (А)	69	47	62	63	62	63	59	55	45
L <sub>внА</sub> окружение дБ (А)	50	16	26	37	46	47	41	34	25

Условия измерения: 864 м³/ч; 86.2 Па