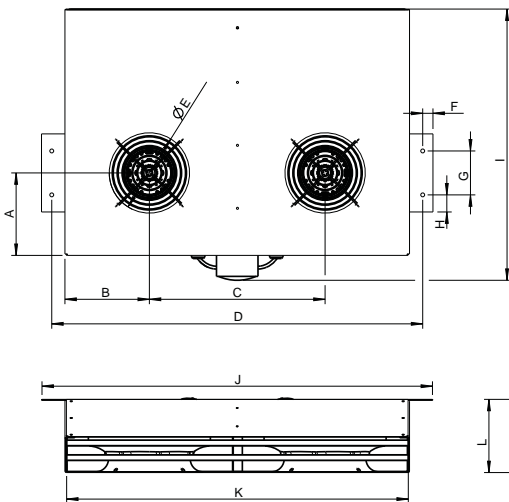


## IV smart



### Размеры



IV smart	A	B	C	D	ØE	F	G	H	I	J	K	L	M
Двиг. пер. тока	169	173	360	760	164.5	21	90	35	555.8	800	700	150	67
ЕС-двигатель	169	173	360	760	164.5	21	90	35	555.8	800	700	150	67

Размеры в мм

### Технические характеристики

IV smart	АС	ЕС
Артикул	38372	38373
Частота	Гц 50	50
Напряжение	230 В	230 В
Фаза	~ 1	1
Скорость вращения рабочего колеса	об/мин 2350	2630
Мощность	кВт 0.46	0.35
Ток	А 1.9	2.6
Тяга	Н 12	12
Макс. расход воздуха	м³/ч 2340	2280
Уровень звукового давления на расстоянии 3 м (20 м² Сэбин)	дБ (А) 73	69
Вес	кг 20	17

- Струйный вентилятор с Green Ventilation с энергоэффективным ЕС-двигателем для общеобменной регулируемой вентиляции, контроля степени концентрации угарного газа и удаления холодного дыма. Преимущество: энергоэффективные струйные вентиляторы IV smart отвечают всем необходимым требованиям.
- Выпускаются с ЕС-двигателями / двигателями переменного тока, рассчитанными на сеть питания 50/60 Гц, 230 В, класс защиты IP 44 согласно стандарту EN 60034-5. Преимущество: экономичность – без дорогостоящих приточных воздуховодов.
- Высокая производительность. Преимущество: максимальная производительность и низкое электропотребление.
- Тонкий, компактный корпус. Преимущество: компактный по высоте.
- Небольшой вес и предварительно установленные кронштейны из оцинкованной стали для крепления к потолку. Преимущество: простой, быстрый и безопасный монтаж.
- Регулирование производительности от 0 до 100 % по сигналу напряжения 0–10 В (ЕС-двигатели)
- Встроенная защита электродвигателя (ЕС-двигатели)
- Корпус из листовой оцинкованной стали
- Подходит для непрерывной работы при температуре перемещаемого воздуха до 55 °С
- Клеммная коробка установлена снаружи на корпусе вентилятора для удобства выполнения электрических соединений