

KDRE

Вентиляторы для квадратных воздуховодов



Корпус

Корпус выполнен из оцинкованной стали.

Двигатель

Двигатель с внешним ротором и функцией регулирования по сигналу напряжения.

Геометрия рабочего колеса

Диагональное рабочее колесо.

Регулирование производительности

Регулирование скорости по сигналу напряжения от трансформатора.

Защита электродвигателя

Встроенные термодатчики с кабелями для подключения к устройству защиты двигателя.

Более подробная информация в нашем онлайн-каталоге на сайте www.systemair.ru.

- Регулирование скорости
- Встроенные термодатчики
- Подходит для монтажа в любом положении
- Не требует техобслуживания и надежен в работе

Дополнительные принадлежности



DSK
Гибкие соединительные вставки
Стр. 530



FFS
Кассета фильтра
Стр. 523



LDR
Шумоглушитель
Стр. 514

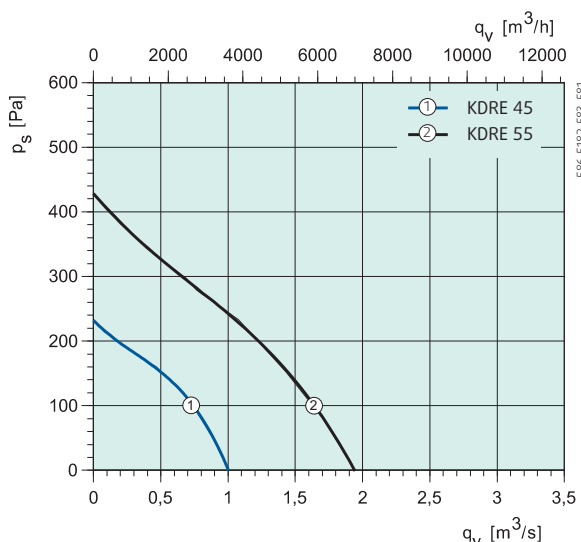


RBK
Канальный воздушнонагреватель
Стр. 524



VBK
Водяной воздушнонагреватель
Стр. 522

Быстрый подбор



Электрические принадлежности



STDT
Защита электродвигателя
Стр. 488



RTRD / RTRDU
Регулятор скорости
Стр. 472

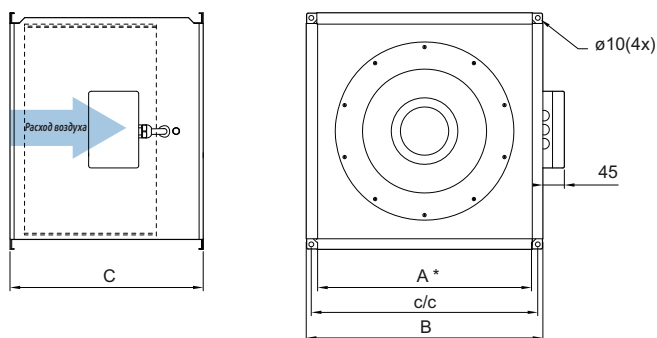


REV
Выключатель
Стр. 497



FRQ
Преобразователь частоты
Стр. 477

Размеры



KDRE	A	с/с	B	C
KDRE 45	447	470	492	400
KDRE 55	550	573	595	485

Технические характеристики

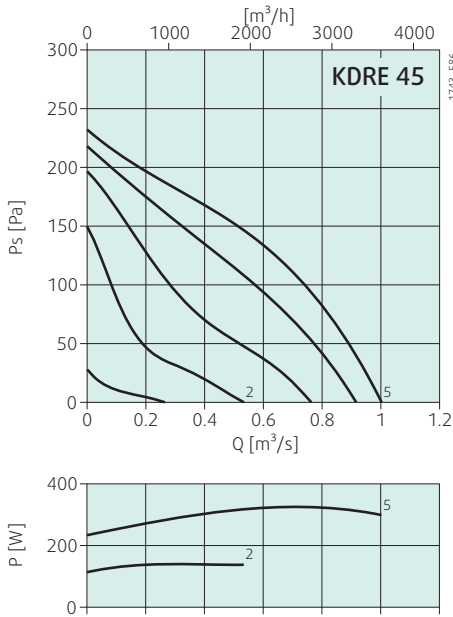
KDRE		KDRE 45	KDRE 55
Артикул		1311	1315
Напряжение	В	230	230
Частота	Гц	50	50
Фаза		1	1
Мощность потребления (P1)	Вт	325	861
Ток	А	1,55	4,1
Макс. расход воздуха	м³/ч	3611	6997
Скорость вращения рабочего колеса	об/мин	1387	1280
Макс. температура перемещаемого воздуха	°С	70	45
* при регулировании по сигналу напряжения	°С	70	45
Уровень звукового давления на расстоянии 3 м (20 м² Сэбин)	дБ (А)	45,4	51
Вес	кг	22	40
Класс изоляции		F	F
Класс защиты двигателя	IP	54	54
Конденсатор	мкФ	8	16
Защита электродвигателя ⁽¹⁾		S-ET 10	S-ET 10
5-позиционный регулятор скорости ⁽¹⁾	Трансформатор	RTRE 3	RTRE 5
5-позиционный регулятор скорости, высокая/низкая скорость ⁽¹⁾	Трансформатор	REU 3	REU 5
Регулятор скорости, плавное рег. ⁽¹⁾		REE 2	-

^(**) Для использования только за пределами ЕЭЗ (европейской экономической зоны), см. директиву по экодизайну 327/2011.

⁽¹⁾ Рекомендация компании Systemair. Другие варианты представлены в разделе „Электрические принадлежности“.

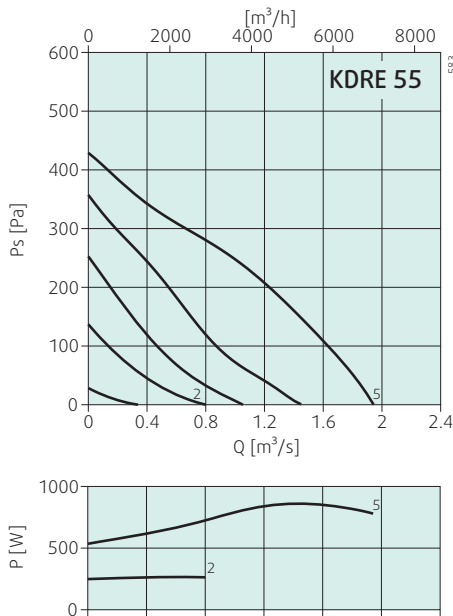


Рабочие характеристики



Тип	Общ.	Диапазон частот [Гц]							
		63	125	250	500	1k	2k	4k	8k
L _{WA} вход дБ (А)	70	49	60	62	64	64	62	57	50
L _{WA} выход дБ (А)	74	51	61	63	66	71	67	58	49
L _{WA} окружение дБ (А)	52	34	40	47	46	47	43	35	31

Условия измерения: 2052 м³/ч; 140 Па



Тип	Общ.	Диапазон частот [Гц]							
		63	125	250	500	1k	2k	4k	8k
L _{WA} вход дБ (А)	75	58	62	68	70	70	68	61	55
L _{WA} выход дБ (А)	80	58	65	59	73	76	72	64	57
L _{WA} окружение дБ (А)	59	43	48	57	46	49	44	40	34

Условия измерения: 3499 м³/ч; 253 Па