

ТЕРМОСТАТ СДВОЕННЫЙ С ФИКСИРОВАННОЙ УСТАВКОЙ

FTD 011



- > NO и NC в одном приборе
- > Фиксированная температура

- > Высокая точность коммутации
- > Крепление зажимом

Два термостата с фиксированной уставкой в одном корпусе:

Термостат (нормально-замкнутый контакт, NC) для управления нагревателей или для коммутации сигнализатора, когда температура падает ниже фиксированного значения. Контакт размыкается при превышении температуры воздуха выше фиксированного верхнего предела.

Термостат (нормально-разомкнутый контакт, NO) для управления вентиляторов с фильтром, теплообменников, приборов охлаждения или для включения сигнализаторов при превышении температуры. Контакт замыкается при превышении верхнего предела температуры воздуха.

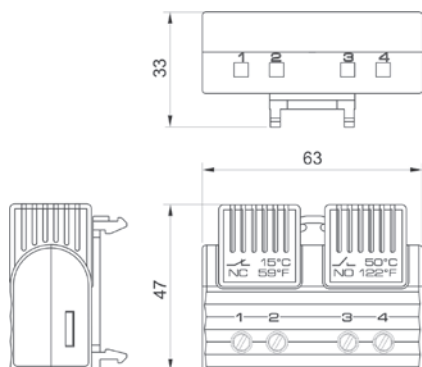
В отличие от регуляторов с переключающими контактами, приборы нагрева и охлаждения могут быть включены независимо друг от друга.



ТЕХНИЧЕСКИЕ ДАННЫЕ

Чувствительный элемент	термометалл
Тип контакта	щелчковый контакт
Срок службы	> 100.000 циклов
Макс. коммутационная способность	AC 250 В, 5 (1,6) А AC 120 В, 10 (2) А DC 30 Вт
Макс. пусковой ток	AC 16 А за 10 сек.
Подключение	4-полюсный терминал, максимальный момент затяжки 0,8 Нм: жесткий провод 2,5 мм ² (AWG 14) многожильный провод ¹ 1,5 мм ² (AWG 16)
Крепление	зажим для шины 35 мм, согласно DIN EN 60715
Корпус	пластмасса UL94 V-0, светло-серая
Габариты	47 x 63 x 33 мм
Вес	прибл. 40 г
Монтажное положение	любое
Температура эксплуатации/хранения	от -40 до +80 °C (от -40 до +176 °F) / от -45 до +80 °C (от -49 до +176 °F)
Влажность при эксплуатации/хранении	макс. 90 % RH (без образования конденсата)
Степень защиты	IP20
Допуски	VDE, UL File No. E164102, EAC (Сертификат соответствия таможенного союза)

¹ При подключении многожильным проводом должны быть использованы наконечники.



Термостат FTD 011

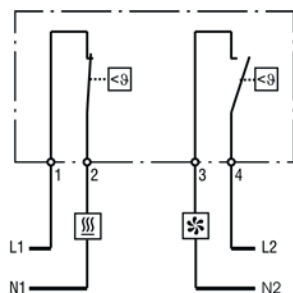
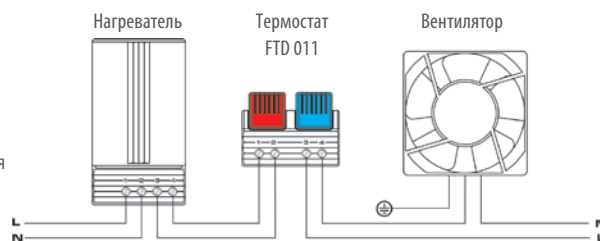


Схема соединений

- Нагреватель
- Вентилятор с фильтром, прибор охлаждения, сигнальный датчик

Примеры подключения



Арт. №	Нормально-замкнутый контакт (NC)		Нормально-разомкнутый контакт (NO)	
	Температура выключения	Температура включения	Температура включения	Температура выключения
01163.0-00	+15 °C / +59 °F (погрешность ±5 К)	+5 °C / +41 °F (погрешность ±5 К)	+50 °C / +122 °F (погрешность ±7 К)	+40 °C / +104 °F (погрешность ±6 К)
01163.0-01	+25 °C / +77 °F (погрешность ±5 К)	+15 °C / +59 °F (погрешность ±5 К)	+60 °C / +140 °F (погрешность ±7 К)	+50 °C / +122 °F (погрешность ±7 К)
01163.0-02	+15 °C / +59 °F (погрешность ±5 К)	+5 °C / +41 °F (погрешность ±5 К)	+35 °C / +95 °F (погрешность ±7 К)	+25 °C / +77 °F (погрешность ±6 К)
01163.0-03	+25 °C / +77 °F (погрешность ±5 К)	+15 °C / +59 °F (погрешность ±5 К)	+50 °C / +122 °F (погрешность ±7 К)	+40 °C / +104 °F (погрешность ±6 К)

Арт. №	Нормально-разомкнутый контакт (NO)		Нормально-разомкнутый контакт (NO)	
	Температура включения	Температура выключения	Температура включения	Температура выключения
01164.0-00	+50 °C / +122 °F (погрешность ±7 К)	+40 °C / +104 °F (погрешность ±6 К)	+60 °C / +140 °F (погрешность ±7 К)	+50 °C / +122 °F (погрешность ±7 К)

Примечание: Другие сочетания уставок температуры включения/выключения по запросу.