



Струйные центробежные вентиляторы дымоудаления серии IFHT применяются для систем дымоудаления в закрытых помещениях большого объема, например в закрытых паркингах. Идеально подходят для помещений с небольшой высотой потолков.

Корпуса и центробежные рабочие колеса с загнутыми назад лопатками изготавливаются из оцинкованной стали.

Вентиляторы комплектуются внешней клеммной коробкой и защитной решеткой со стороны входа воздуха.

Рабочие температуры от -20°C до $+40^{\circ}\text{C}$.

Электродвигатели

Класс защиты IP55, класс изоляции H.

Параметры электропитания:

3ф - 400 В - 50 Гц

2-х скоростные 4/8 полюсные обмотки Даландера.

По запросу

- Версия с сервисным выключателем IP65 вместо клеммной коробки.

- Цвет внешних деталей согласно палитры RAL.



F400-120

Предел
огнестойкости
 400°C / 2 часа



F300-120

Предел
огнестойкости
 300°C / 2 часа



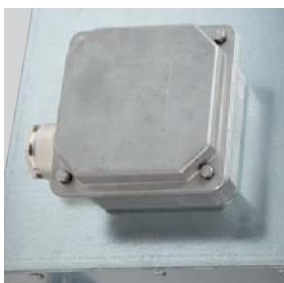
Защитная решетка

Устанавливается на стороне
входа воздуха.



Компактная конструкция

Для помещений с
небольшой высотой.



Внешняя клеммная коробка

Упрощает подключение
электропитания.



Сервисный выключатель

Поставляется опционально.

МАРКИРОВКА

I F H T /	4/8	-	1 0 0 N	C/I	2,3/0,37 кВт	F300	400 В	50 Гц
1	2		3	4	5	6	7	8

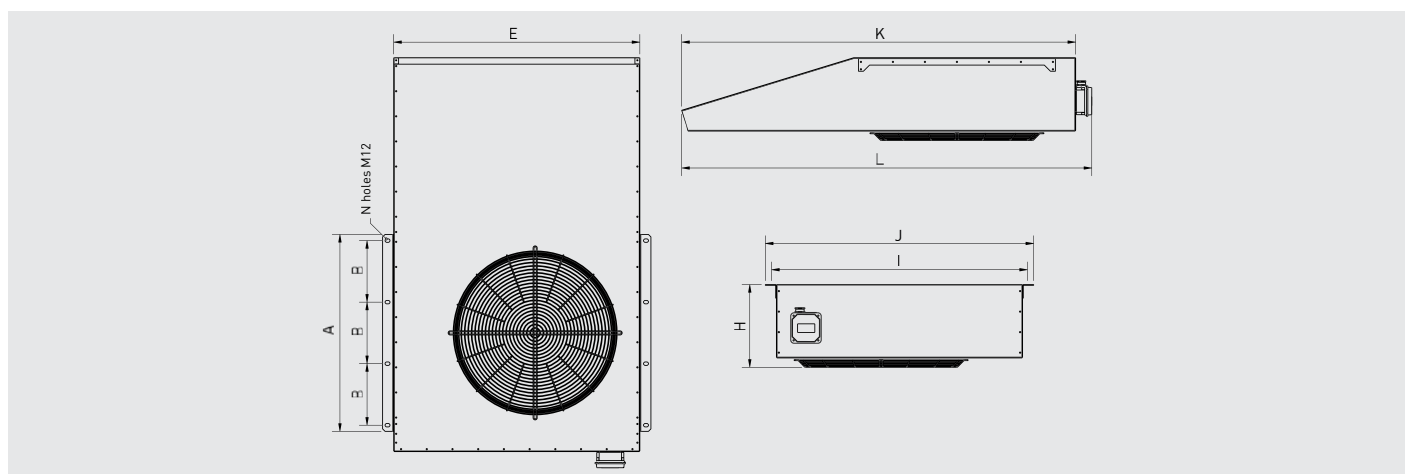
- 1 - Название модели
- 2 - Количество полюсов
- 3 - Импульс
- 4 - С = клеммная коробка (стандартно), I = сервисный выключатель (опционально)
- 5 - Мощность электродвигателя (кВт)
- 6 - Предел огнестойкости
- 7 - Напряжение (В)
- 8 - Частота тока (Гц)

ТЕХНИЧЕСКИЕ ХАРАКТЕРИСТИКИ

Модель	Кол-во полюсов	Частота вращения (об/мин)	Импульс (Н)	Расход воздуха (м³/ч)	Номинал. мощность (кВт)	Ток (А)	Пусковой ток (А)	Уровень звукового давления* (дБ(А))	Вес (кг)
IFHT/4/8-50N-C	4/8	1420/710	50/13	5.800/2.880	1,1/0,18	3/1,1	15/4,5	75/59	76
IFHT/4/8-75N-C	4/8	1420/710	75/19	8.100/4.050	2,3/0,37	5,4/1,9	30/7,5	77/61	120
IFHT/4/8-100N-C	4/8	1420/710	95/24	8.900/4.450	2,3/0,37	5,4/1,9	30/7,5	78/63	120

* Уровень звукового давления измерен на расстоянии 3 м от вентилятора, в свободном пространстве.

РАЗМЕРЫ (мм)



Модель	A	B	E	H	I	J	K	L	N
50	600	275	800	272	844	890	1232	1298	3
75	800	250	1000	337	1044	1090	1600	1666	4
100	800	250	1000	337	1044	1090	1600	1666	4

АКУСТИЧЕСКИЕ ХАРАКТЕРИСТИКИ

Уровни звуковой мощности LwA в соответствии со стандартом ISO 13347:2004.

IFHT (высокая скорость)

Модель	63	125	250	500	1000	2000	4000	8000	LwA
50	61	79	84	87	87	85	80	73	93
75	63	83	85	87	89	85	80	73	94
100	65	83	87	90	91	87	81	74	95

IFHT (низкая скорость)

Модель	63	125	250	500	1000	2000	4000	8000	LwA
50	46	64	69	72	72	70	65	58	76
75	48	68	70	72	74	70	65	58	78
100	50	68	72	75	76	72	66	59	80

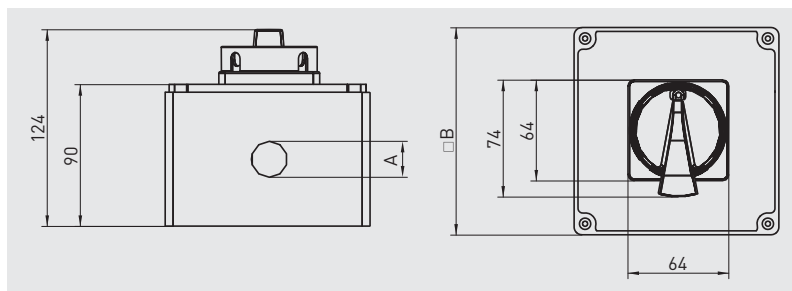
ДОПОЛНИТЕЛЬНЫЕ ПРИНАДЛЕЖНОСТИ



**INT-25/6P-F400
INT-40/6P-F400**

Сервисный выключатель для трехфазных электродвигателей (3ф - 380...420 В - 50/60Гц). Подходит для систем дымоудаления F400-120. Корпус из алюминия, класс защиты IP65.

Максимальный ток:
25А (модель INT-25/6P-F400)
40А (модель INT-40/6P-F400)



Модель	A	B
INT-25/6P-F400	M25	130
INT-40/6P-F400	M32	160