



Крышные вентиляторы серии СТВ ECOWATT предназначены для монтажа непосредственно на круглый воздуховод.

Вентиляторы комплектуются высокоэффективными электродвигателями постоянного тока и рабочими колесами с загнутыми назад лопатками.

Скорость вентилятора регулируется при помощи потенциометра, расположенного в клеммной коробке, или при помощи внешнего потенциометра REB-ECOWATT (опция). Кроме того, вентиляторы имеют контакты для подсоединения внешнего управляющего сигнала 0-10В.

Корпус и рабочее колесо вентилятора изготавливаются из оцинкованной листовой стали. Для дополнительной защиты от коррозии, корпус окрашен черной полиэфирной краской. Вентиляторы оснащены круглыми патрубками с резиновыми уплотнителями защитной решеткой на выходе воздуха.

Для простоты обслуживания и монтажа предусмотрен сервисный выключатель (IP55).

Электродвигатели

Класс защиты IP44, со встроенной термозащитой.

Параметры электропитания:

1 ф - 230 В - 50 Гц.



Мотор-колеса

Центробежные рабочие колеса с загнутыми назад лопатками и электродвигателями постоянного тока.



Сервисный выключатель

Вентиляторы поставляются укомплектованными сервисными выключателями.



Защитная решетка на стороне выхода воздуха

Предотвращает попадание в вентилятор посторонних предметов.



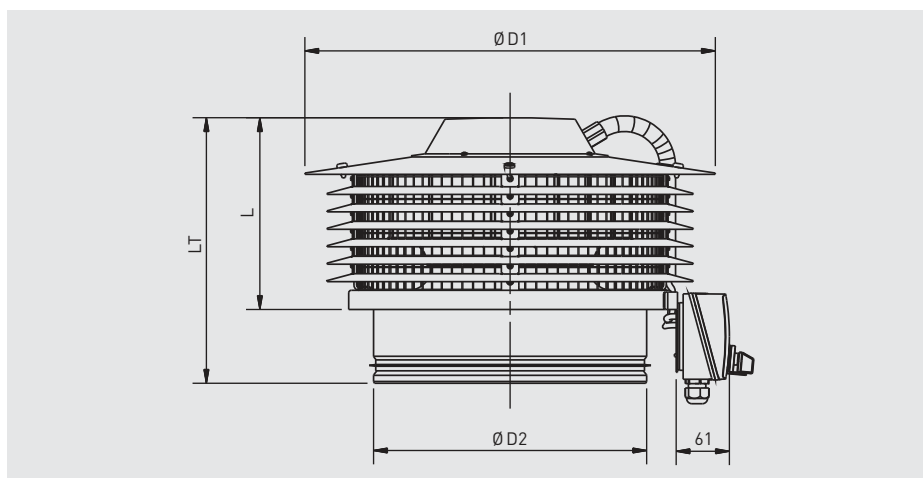
ecotechnology

ТЕХНИЧЕСКИЕ ХАРАКТЕРИСТИКИ

Модель	Управляющий сигнал (В)	Частота вращения (об/мин)	Макс. потр. мощность (Вт)	Ток (А)	Макс. расход воздуха (м³/ч)	Уровень звукового давления* (дБ(А))		Вес (кг)
						На входе	На выходе	
СТВ/4-400/160 ECOWATT	10	1485	21,5	0,17	400	34	40	6,0
	8	1365	18,0	0,15	360	32	39	
	6	1100	12,4	0,11	290	27	33	
	4	835	8,7	0,08	220	21	25	
СТВ/4-500/200 ECOWATT	10	1490	26,5	0,19	560	36	41	7,0
	8	1395	22,7	0,17	520	34	39	
	6	1150	15,1	0,12	420	30	35	
	4	865	9,4	0,08	320	22	26	
СТВ/4-800/250 ECOWATT	10	1430	45,0	0,32	840	38	44	8,5
	8	1260	33,9	0,25	730	36	42	
	6	1060	23,6	0,18	620	31	38	
	4	850	16,7	0,13	500	26	31	
СТВ/4-1300/315 ECOWATT	10	1420	91,2	0,62	1490	41	48	10,0
	8	1250	64,7	0,46	1300	38	44	
	6	1050	41,6	0,30	1080	34	41	
	4	860	26,4	0,20	870	30	37	

* Уровень звукового давления измерен на расстоянии 4 м от вентилятора, при средней производительности во 2, 5, 8 и 11 точках рабочей характеристики.

РАЗМЕРЫ (мм)

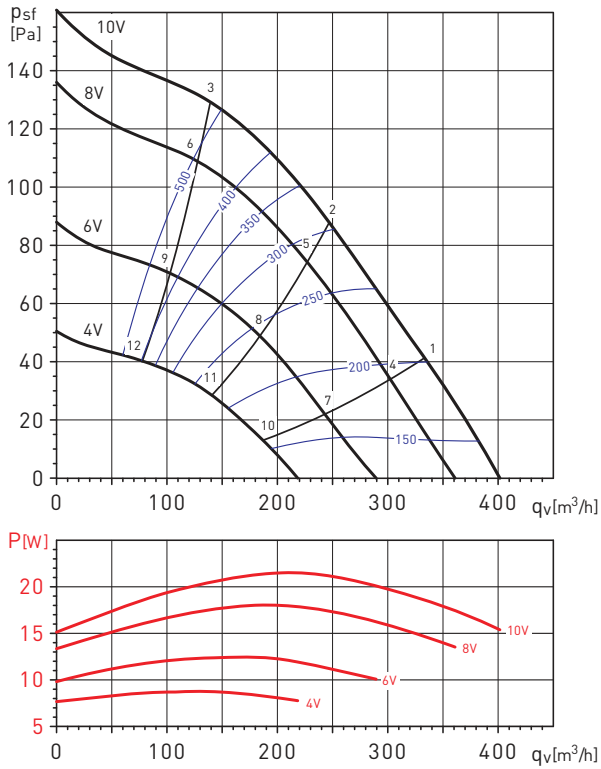


Модель	D1	D2	L1	L2
СТВ/4-400/160	410	159	143	229
СТВ/4-500/200	410	199	156	242
СТВ/4-800/250	470	249	179	266
СТВ/4-1300/315	470	314	202	288

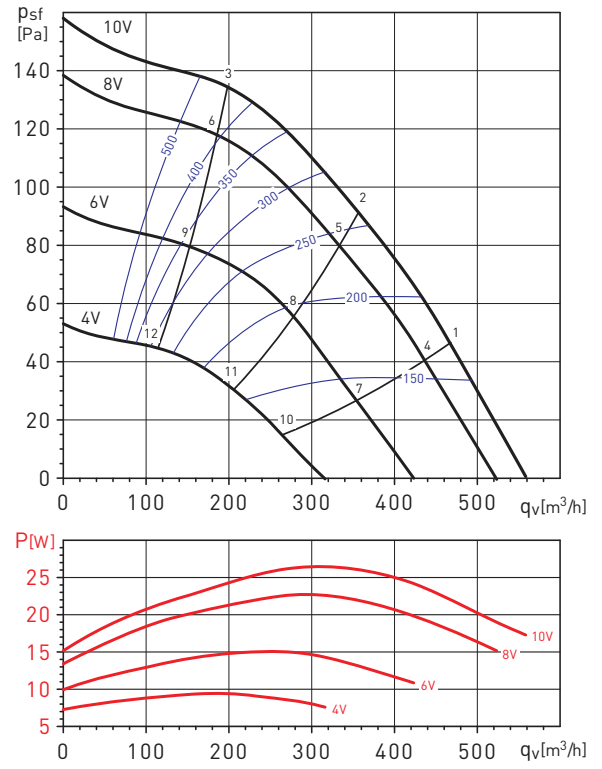
РАБОЧИЕ ХАРАКТЕРИСТИКИ - АКУСТИЧЕСКИЕ ХАРАКТЕРИСТИКИ

- q_v : расход воздуха в м³/ч.
- p_{sf} : статическое давление в Па.
- P: Потребляемая мощность в Вт.
- SFP: Удельная мощность вентилятора Вт/м³/с (синие кривые).
- Данные приведены в соответствии со стандартами: ISO 5801 и AMCA 210-99.

СТВ-400/160 ECOWATT



СТВ-500/200 ECOWATT



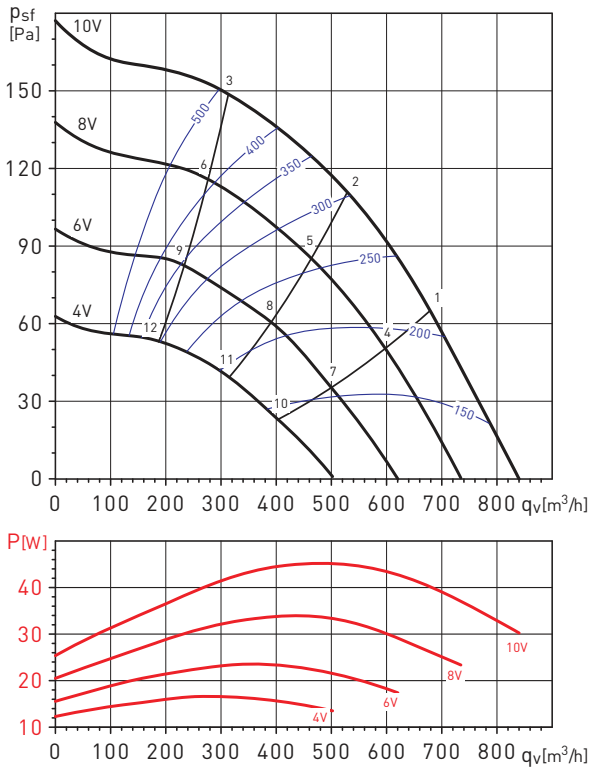
Рабочая точка		63	125	250	500	1.000	2.000	4.000	8.000	LwA
1	На входе	29	36	43	49	51	50	46	37	56
	На выходе	29	37	46	53	57	58	51	38	62
2	На входе	26	34	42	48	48	48	44	38	54
	На выходе	27	35	45	52	56	57	49	40	60
3	На входе	32	40	44	48	48	48	44	39	54
	На выходе	35	41	46	52	55	56	48	40	60
4	На входе	28	36	42	48	49	48	43	34	54
	На выходе	28	37	45	52	56	56	48	36	60
5	На входе	24	35	41	46	47	46	41	36	52
	На выходе	25	35	43	50	54	55	46	37	59
6	На входе	29	38	42	46	47	46	42	37	52
	На выходе	31	39	44	50	53	54	46	38	58
7	На входе	31	31	37	43	44	42	34	27	49
	На выходе	30	32	41	47	50	50	39	27	54
8	На входе	31	30	36	42	42	41	33	28	47
	На выходе	31	31	40	45	48	48	37	28	53
9	На входе	32	32	37	41	41	41	34	29	47
	На выходе	32	32	39	45	48	48	38	30	52
10	На входе	25	30	32	37	36	32	25	24	41
	На выходе	23	35	35	40	42	39	27	24	46
11	На входе	27	31	32	36	35	31	25	24	41
	На выходе	25	35	35	39	41	38	28	24	45
12	На входе	23	31	31	35	34	31	26	24	40
	На выходе	24	35	35	38	41	39	28	24	45

Рабочая точка		63	125	250	500	1.000	2.000	4.000	8.000	LwA
1	На входе	30	37	44	51	53	50	51	42	58
	На выходе	31	43	48	54	57	59	55	44	63
2	На входе	28	37	43	50	51	48	46	41	56
	На выходе	30	42	46	53	56	57	51	43	61
3	На входе	37	41	45	50	50	48	46	40	56
	На выходе	39	46	49	53	56	57	51	42	61
4	На входе	29	43	43	49	51	48	49	39	56
	На выходе	29	45	46	52	55	57	53	41	61
5	На входе	26	43	42	48	49	47	44	38	54
	На выходе	26	45	45	51	54	56	48	40	59
6	На входе	34	43	43	47	48	46	43	38	54
	На выходе	35	46	45	51	53	55	48	40	59
7	На входе	29	32	38	44	47	47	39	31	51
	На выходе	27	36	42	48	51	55	44	33	57
8	На входе	28	33	38	44	45	43	37	30	50
	На выходе	26	36	41	48	50	52	41	32	55
9	На входе	29	32	37	43	44	42	36	30	49
	На выходе	27	37	41	46	49	50	40	31	54
10	На входе	25	31	34	37	38	34	26	24	43
	На выходе	24	34	38	41	43	42	29	24	47
11	На входе	28	31	32	36	37	33	26	24	42
	На выходе	24	34	37	40	41	40	29	25	46
12	На входе	24	32	31	35	36	33	26	24	41
	На выходе	31	35	38	40	41	41	30	25	46

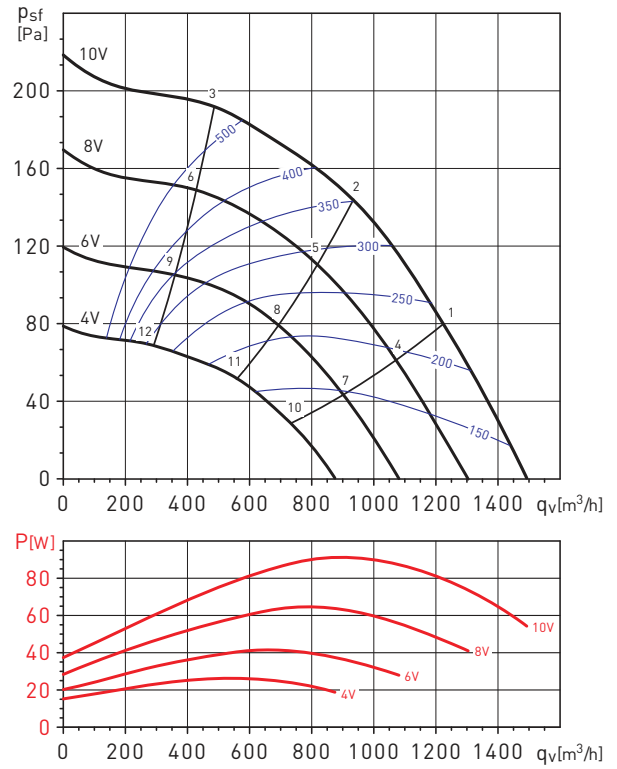
РАБОЧИЕ ХАРАКТЕРИСТИКИ - АКУСТИЧЕСКИЕ ХАРАКТЕРИСТИКИ

- q_v : расход воздуха в м³/ч.
- p_{sf} : статическое давление в Па.
- P: Потребляемая мощность в Вт.
- SFP: Удельная мощность вентилятора Вт/м³/с (синие кривые).
- Данные приведены в соответствии со стандартами: ISO 5801 и AMCA 210-99.

СТВ-800/250 Ecowatt



СТВ/4-1300/315 Ecowatt



Рабочая точка		63	125	250	500	1.000	2.000	4.000	8.000	LwA
1	На входе	30	38	47	53	54	52	56	47	60
	На выходе	31	42	52	57	61	62	59	50	66
2	На входе	29	38	46	52	53	51	51	45	58
	На выходе	32	43	51	56	60	60	55	48	64
3	На входе	43	47	50	54	53	50	49	42	59
	На выходе	44	51	54	58	60	61	55	46	65
4	На входе	28	40	45	51	52	50	53	43	58
	На выходе	29	43	50	55	59	59	57	46	64
5	На входе	27	40	44	50	50	49	49	41	56
	На выходе	28	43	48	53	57	58	52	44	62
6	На входе	40	46	47	50	50	48	46	39	56
	На выходе	41	50	50	55	57	58	51	43	62
7	На входе	28	33	41	46	48	48	48	36	54
	На выходе	28	36	45	51	54	57	52	40	60
8	На входе	28	33	40	46	46	45	44	34	51
	На выходе	28	36	44	50	53	54	48	38	58
9	На входе	34	38	42	46	46	44	39	33	51
	На выходе	35	43	45	50	53	53	44	35	58
10	На входе	25	34	37	41	41	43	35	30	47
	На выходе	26	38	42	46	49	53	43	33	55
11	На входе	26	33	35	40	40	40	33	28	46
	На выходе	25	35	38	44	46	47	37	30	51
12	На входе	30	35	36	39	40	36	31	26	45
	На выходе	34	39	41	44	46	46	35	27	51

Рабочая точка		63	125	250	500	1.000	2.000	4.000	8.000	LwA
1	На входе	30	38	49	55	55	54	60	51	63
	На выходе	31	40	56	60	65	64	63	55	70
2	На входе	30	39	48	53	54	53	56	49	61
	На выходе	34	43	55	58	63	63	59	53	68
3	На входе	49	52	55	57	55	52	52	44	62
	На выходе	48	56	59	62	64	64	58	50	69
4	На входе	27	36	47	52	52	51	57	46	60
	На выходе	29	40	53	58	62	61	61	51	67
5	На входе	28	36	45	51	51	50	53	44	58
	На выходе	30	40	51	55	60	60	56	48	64
6	На входе	45	48	50	53	52	49	48	40	58
	На выходе	47	53	54	58	61	61	54	45	66
7	На входе	27	33	43	48	48	48	56	41	58
	На выходе	28	36	48	54	57	58	59	46	63
8	На входе	28	33	41	47	47	46	50	38	54
	На выходе	29	35	46	52	56	56	54	43	61
9	На входе	39	44	46	48	48	45	42	35	54
	На выходе	42	48	49	53	57	56	48	38	61
10	На входе	25	36	40	44	44	51	44	35	54
	На выходе	27	42	45	51	55	63	57	42	65
11	На входе	24	35	38	43	43	47	40	32	50
	На выходе	25	36	39	47	51	54	44	35	57
12	На входе	36	38	40	43	43	39	36	28	49
	На выходе	36	42	43	48	51	50	40	29	55

ЭЛЕКТРИЧЕСКИЕ ПРИНАДЛЕЖНОСТИ



REB-ECOWATT
Внешний регулятор скорости.



CONTROL ECOWATT AC/DC
CONTROL ECOWATT DC/DC
Блоки управления для автоматического регулирования производительности в зависимости от показаний внешних датчиков (температуры, относительной влажности или CO2).



SC02-A
Датчик температуры и CO2.
SC02-AD
Датчик температуры и CO2 с дисплеем.
SCHT-AD
Датчик температуры, относительной влажности и CO2 с дисплеем.



CPFL-S / CPFL-E
Инфракрасный датчик движения для потолочной установки, угол обзора 360°. Параметры электропитания: 1ф - 230 В - 50 Гц



TDP-S / TDP-D
Датчик давления
Используется в системе автоматического поддержания постоянного расхода воздуха или давления в системе.



BEAS
Управляющий модуль для вентиляторов ECOWATT.