



Рабочее колесо с загнутыми назад лопатками



Возможно изготовление вентиляторов во взрывозащищенном исполнении с трехфазными электродвигателями:

- Повышенная безопасность:
 - Ⓢ II2G EExeIIT3
- Взрывонепроницаемая оболочка:
 - Ⓢ II2G EExdIIBT4
 - Ⓢ II2G EExdIIBT4+H2
- Для взрывоопасной пыли:
 - Ⓢ II 3D Ex tc IIIB T125°C
 - Ⓢ II 3D Ex tc IIIC T125°C

Мощность двигателя и ток у вентиляторов во взрывозащищенном исполнении могут отличаться от данных, приведенных для стандартной общепромышленной версии.

Рабочие температуры: -20°C ... +40°C
(низкотемпературное исполнение по запросу)



Продолжительная работа



Предел огнестойкости 400°C / 2 часа



Предел огнестойкости 600°C / 2 часа

Центробежные вентиляторы одностороннего всасывания с прямым приводом серии CRRT / CRRTL предназначены для вентиляции производственных, административных и жилых зданий, для применения в системах общеобменной или технологической вентиляции. Стандартно, вентиляторы рассчитаны для продолжительной работы при температуре перемещаемого воздуха до +120°C.

Вентиляторы CRRT могут быть изготовлены в исполнении для использования в системах дымоудаления с пределами огнестойкости 400°C / 2 часа или 600°C / 2 часа, с установкой вне пожароопасной зоны.

Корпуса вентиляторов CRRT изготавливаются из листовой стали и защищены от коррозии полиэфирной краской.

Также, доступна облегченная версия CRRTL с корпусом из оцинкованной листовой стали (только с 2 полюсными электродвигателями до 561 типоразмера и с 4 полюсными электродвигателями до 801 типоразмера).

Вентиляторы комплектуются рабочими колесами с загнутыми назад лопатками.

Электродвигатели

В зависимости от модели, вентиляторы оснащаются 2, 4 или 6 полюсными электродвигателями.

Класс защиты IP55, класс изоляции F, класс эффективности IE2

Параметры электропитания:

3ф - 400 В - 50 Гц

Трехфазные односкоростные электродвигатели имеют возможность регулирования скорости при помощи преобразователя частоты

Дополнительная информация

- Стандартное положение корпуса: LG270. Остальные положения корпуса поставляются по запросу.

По запросу

- Вентилятор с положением корпуса RD.
- Отверстие для отвода конденсата.
- Инспекционная дверца на корпусе вентилятора.
- Версия без опорной рамы (MB).
- Версия с дополнительной опорной рамой.
- Исполнение из нержавеющей стали (AISI 304, 316 или 316L).
- Вентилятор в звукоизолированном корпусе.
- Вентилятор с корпусом повышенной герметичности.
- Абразивостойкое покрытие вентилятора.
- Химически стойкое покрытие вентилятора.
- Тефлоновое покрытие вентилятора.
- Вентилятор, оцинкованный методом горячего погружения.
- Высокотемпературное исполнение (R), с температурой перемещаемого воздуха до +250°C (версия L до +200°C).
- Исполнение для работы при низких температурах.
- 8-ми полюсные электродвигатели (класс эффективности IE 1).
- 2-х скоростные электродвигатели.
- Электродвигатель с терморезисторами (PTC), для подключения к внешнему устройству защиты.
- Вентилятор с ременным приводом.

ТЕХНИЧЕСКИЕ ХАРАКТЕРИСТИКИ

Модель	Частота вращения [об/мин]	Мощность двигателя [кВт]	Ток [А]	Макс. расход воздуха [м³/ч]	Уровень звукового давления* [дБ(А)]
--------	------------------------------	-----------------------------	------------	--------------------------------	--

2-х полюсные электродвигатели

CRRT/2-281 1,1	2800	1,1	2,26	3763	64,7
CRRT/2-311 1,5	2845	1,5	3,01	5473	68,6
CRRT/2-352 2,2	2855	2,2	4,42	6249	70,1
CRRT/2-351 3	2890	3	5,64	8051	72,8
CRRT/2-402 4	2890	4	7,49	9744	74,7
CRRT/2-401 5,5	2930	5,5	10,2	12137	77,1
CRRT/2-452 7,5	2920	7,5	13,07	14717	79
CRRT/2-451 11	2930	11	20,4	16900	80,4
CRRT/2-502 15	2945	15	27,6	20643	82,5
CRRT/2-501 18,5	2930	18,5	33,7	23146	83,6

4-х полюсные электродвигатели

CRRT/4-352 0,25	1385	0,25	0,70	3058	54,4
CRRT/4-351 0,37	1385	0,37	1,03	3830	56,8
CRRT/4-402 0,55	1420	0,55	1,30	4754	59,2
CRRT/4-401 0,75	1410	0,75	1,65	5799	61,2
CRRT/4-452 1,1	1440	1,1	2,37	7182	63,7
CRRT/4-451 1,1	1440	1,1	2,37	5585	65
CRRT/4-451 1,5	1440	1,5	3,30	8045	65
CRRT/4-502 1,5	1440	1,5	3,30	6629	67
CRRT/4-502 2,2	1420	2,2	4,43	9813	66,7
CRRT/4-501 2,2	1420	2,2	4,43	11078	67,9
CRRT/4-562 2,2	1420	2,2	4,43	7435	69,4
CRRT/4-562 3	1425	3	5,96	12806	69,4
CRRT/4-561 3	1425	3	5,96	9596	71,1
CRRT/4-561 4	1440	4	7,85	15214	71,3
CRRT/4-632 4	1440	4	7,85	10718	73,4
CRRT/4-632 5,5	1460	5,5	10,40	19377	73,7
CRRT/4-631 5,5	1460	5,5	10,40	14803	75,2
CRRT/4-631 7,5	1460	7,5	13,90	22431	75,2
CRRT/4-712 7,5	1460	7,5	13,90	13000	77,1
CRRT/4-712 11	1465	11	21,20	26888	77,2
CRRT/4-711 11	1465	11	21,20	18500	78,9
CRRT/4-711 15	1460	15	28,70	31997	78,8
CRRT/4-802 15	1460	15	28,70	33335	80,9
CRRT/4-802 18,5	1460	18,5	35,10	39244	80,9
CRRT/4-801 18,5	1460	18,5	35,10	28235	82,9
CRRT/4-801 22	1460	22	40,50	47673	82,9
CRRT/4-903 30	1465	30	56,20	58258	84,9
CRRT/4-902 30	1465	30	56,20	43894	85,4
CRRT/4-902 37	1470	37	66,60	61551	85,5
CRRT/4-901 30	1465	30	56,20	35468	86,1
CRRT/4-901 37	1470	37	66,60	65844	86,2
CRRT/4-1002 55	1470	55	97,10	85009	88,8
CRRT/4-1001 55	1470	55	97,10	53795	89,7
CRRT/4-1001 75	1480	75	133,00	93690	89,9

* Уровень звукового давления измерен на расстоянии 1,5 м от вентилятора с подсоединенными воздуховодами, в свободном пространстве.

Модель	Частота вращения [об/мин]	Мощность двигателя [кВт]	Ток [А]	Макс. расход воздуха [м³/ч]	Уровень звукового давления* [дБ(А)]
--------	------------------------------	-----------------------------	------------	--------------------------------	--

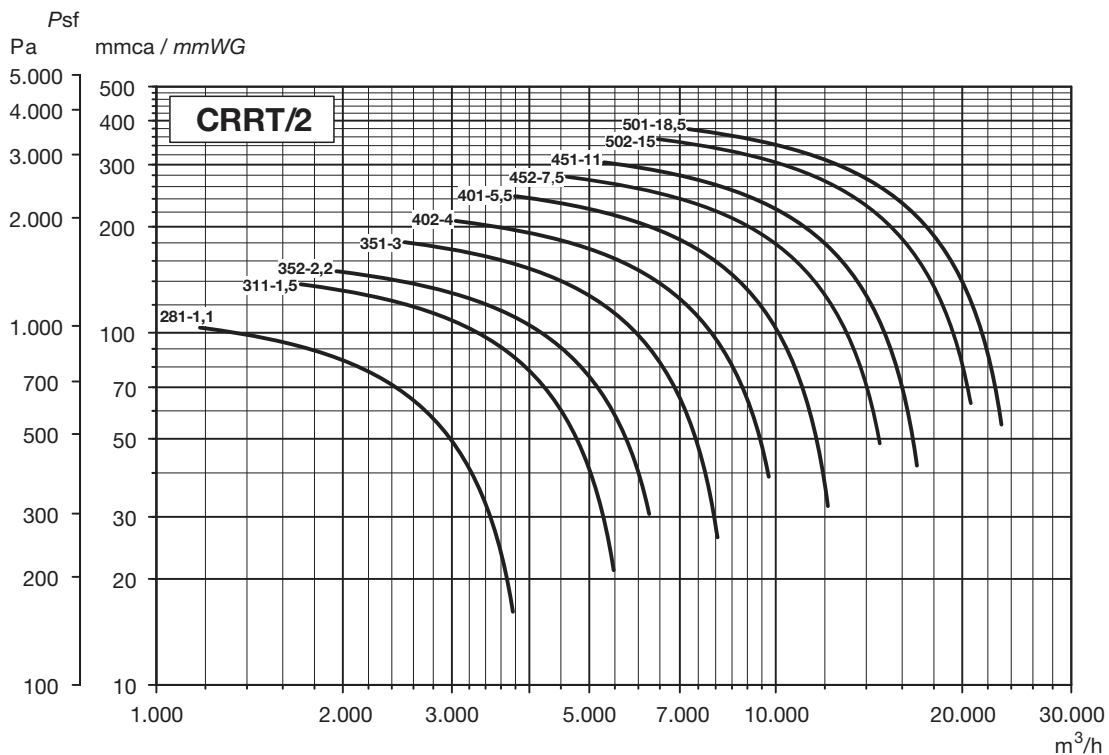
6-ти полюсные электродвигатели

CRRT/6-502 0,55	910	0,55	1,57	6379	57
CRRT/6-501 0,75	910	0,75	1,94	7122	58,2
CRRT/6-562 0,75	910	0,75	1,94	8233	59,7
CRRT/6-561 1,1	910	1,1	2,88	9819	61,4
CRRT/6-632 1,5	940	1,5	3,80	12343	64,2
CRRT/6-631 1,5	940	1,5	3,80	8021	65,7
CRRT/6-631 2,2	945	2,2	5,26	14134	65,8
CRRT/6-712 2,2	945	2,2	5,26	11891	67,6
CRRT/6-712 3	955	3	6,76	17371	67,9
CRRT/6-711 3	955	3	6,76	14991	69,6
CRRT/6-711 4	955	4	8,71	20452	69,6
CRRT/6-802 4	955	4	8,71	15907	71,7
CRRT/6-802 5,5	960	5,5	12,40	25353	71,8
CRRT/6-801 5,5	960	5,5	12,40	19659	73,7
CRRT/6-801 7,5	965	7,5	15,00	31347	73,9
CRRT/6-902 7,5	965	7,5	15,00	20043	76,4
CRRT/6-902 11	965	11	22,00	40196	76,4
CRRT/6-901 11	965	11	22,00	43000	77,1
CRRT/6-1002 15	965	15	27,90	40833	79,7
CRRT/6-1002 18,5	970	18,5	35,70	56094	79,8
CRRT/6-1001 15	965	15	27,90	30891	80,6
CRRT/6-1001 18,5	970	18,5	35,70	61405	80,7
CRRT/6-1122 22	970	22	42,30	42009	82,7
CRRT/6-1122 30	980	30	54,40	75465	82,9
CRRT/6-1121 30	980	30	54,40	84164	84
CRRT/6-1252 37	980	37	66,80	57069	86,1
CRRT/6-1252 45	980	45	84,80	104049	86,1
CRRT/6-1251 45	980	45	84,80	59690	87,6
CRRT/6-1251 55	980	55	102,00	120450	87,6
CRRT/6-1402 75	990	75	138,00	146359	89,7
CRRT/6-1401 110	990	110	199,00	170342	91,3

* Уровень звукового давления измерен на расстоянии 1,5 м от вентилятора с подсоединенными воздуховодами, в свободном пространстве.

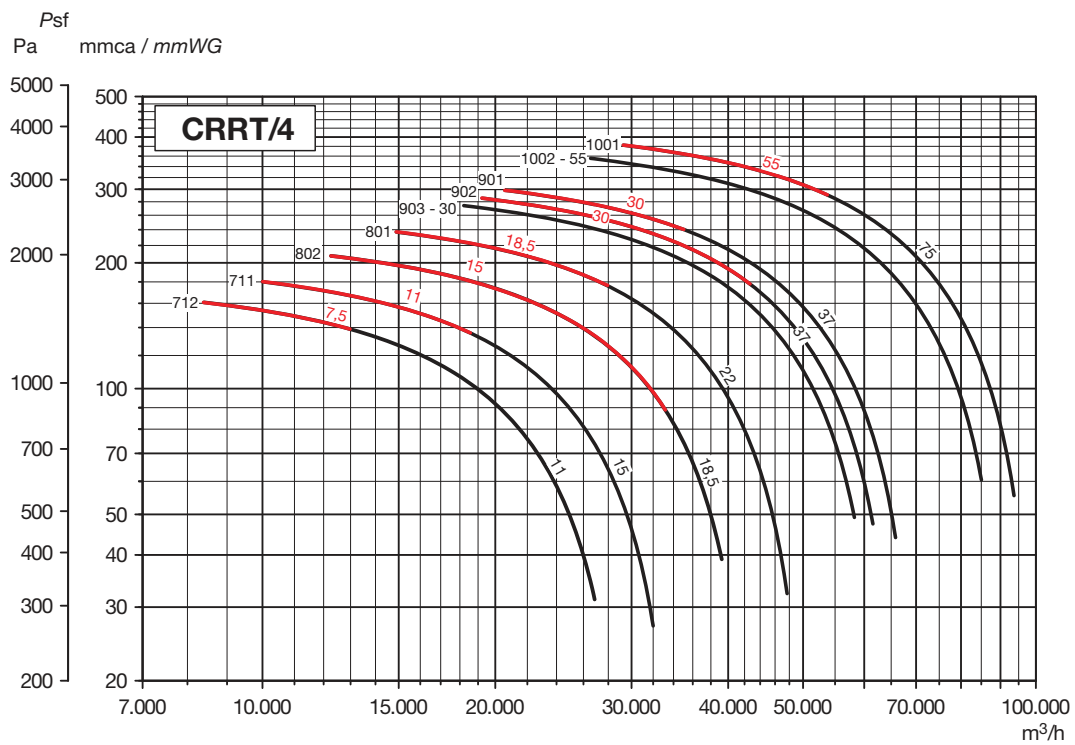
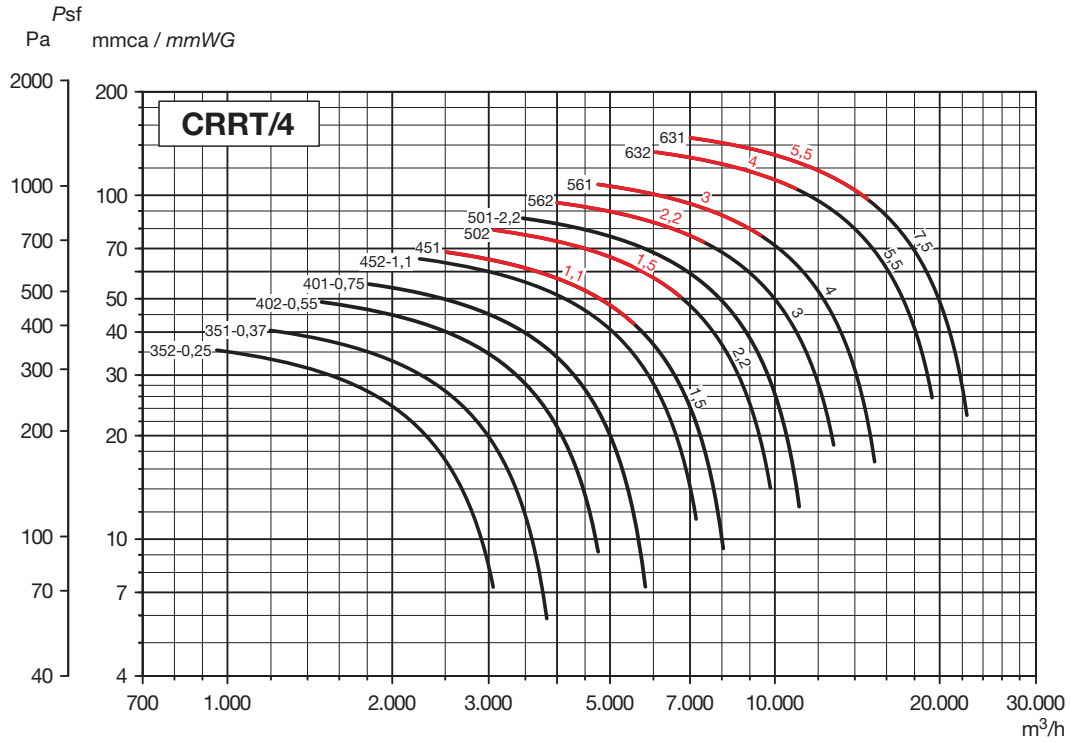
РАБОЧИЕ ХАРАКТЕРИСТИКИ

- Приведены характеристики вентиляторов с подсоединенными воздуховодами на входе и выходе воздуха.
- q_v : Расход воздуха в м³/ч.
- $p_{ст}$: Статическое давление в Па и мм вод. ст.



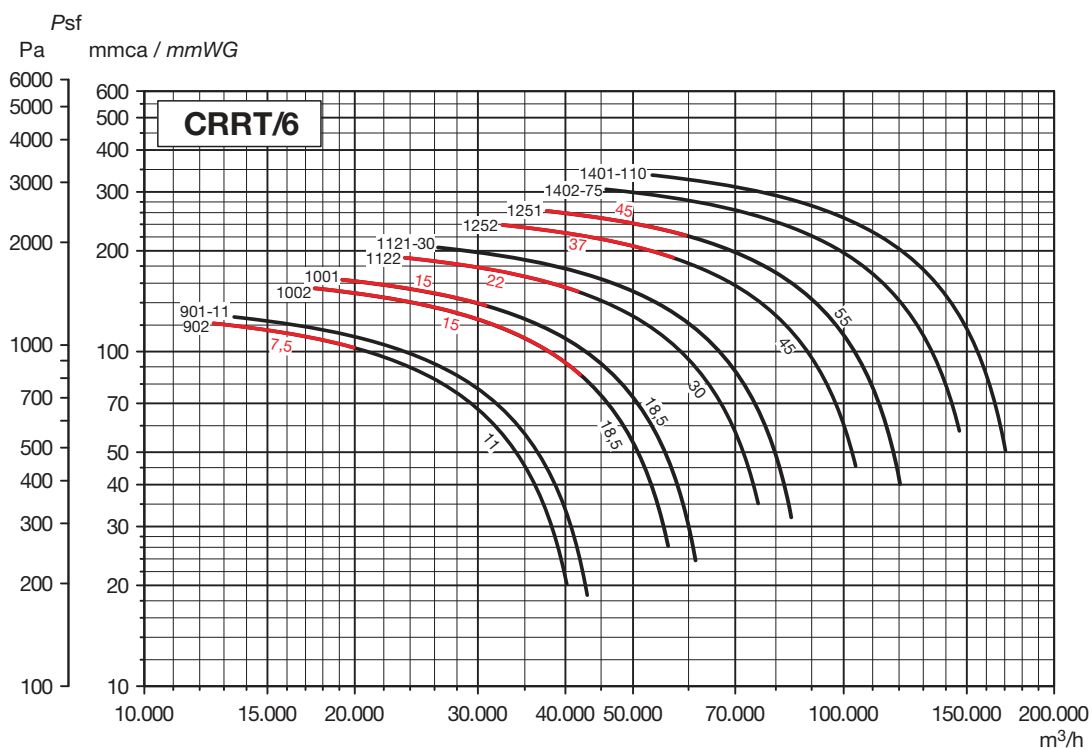
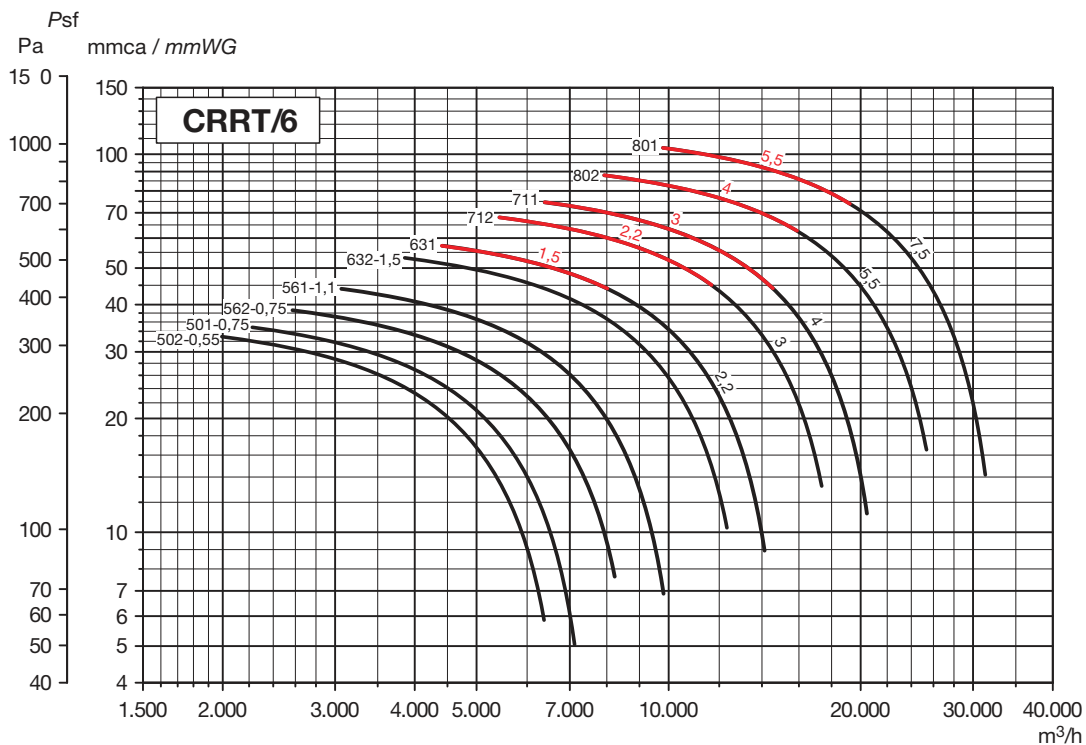
РАБОЧИЕ ХАРАКТЕРИСТИКИ

- Приведены характеристики вентиляторов с подсоединенными воздуховодами на входе и выходе воздуха.
- q_v : Расход воздуха в м³/ч.
- p_{st} : Статическое давление в Па и мм вод. ст.

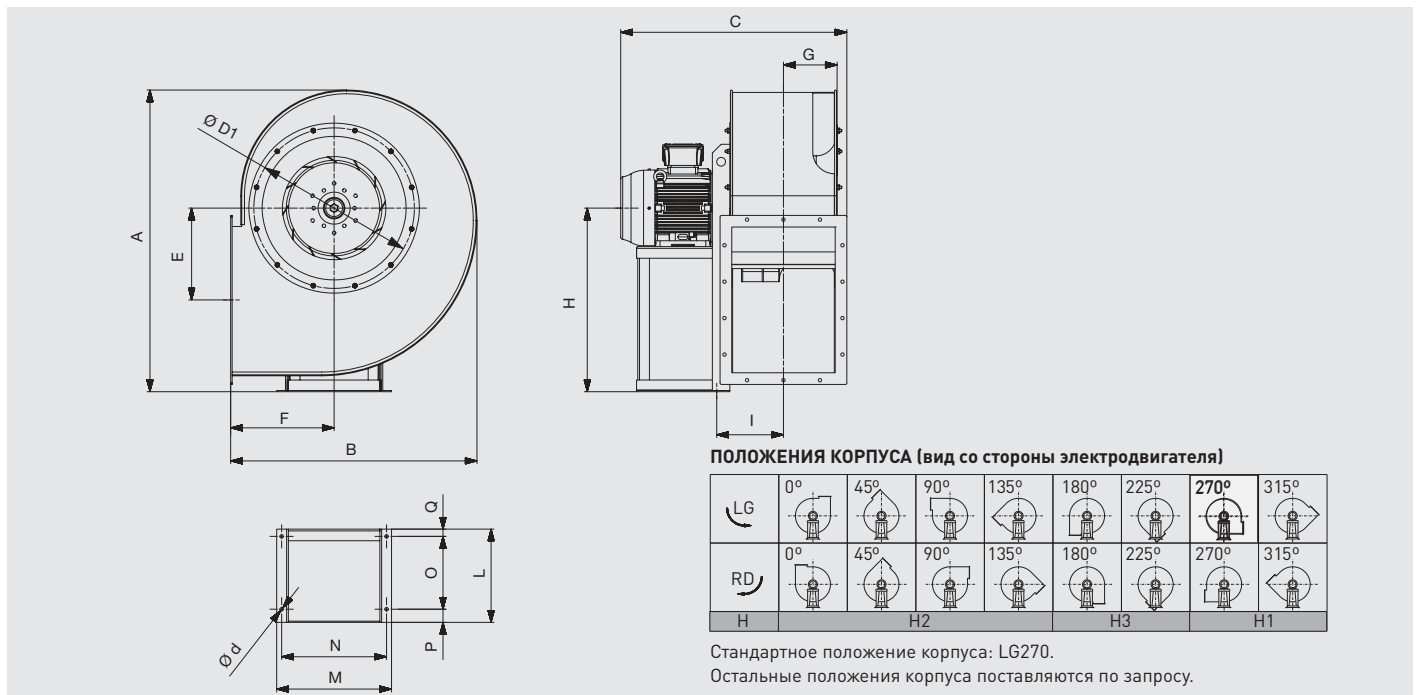


РАБОЧИЕ ХАРАКТЕРИСТИКИ

- Приведены характеристики вентиляторов с подсоединенными воздуховодами на входе и выходе воздуха.
- q_v : Расход воздуха в $m^3/ч$.
- $p_{ст}$: Статическое давление в Па и мм вод. ст.



РАЗМЕРЫ (мм) (типоразмеры от 281 до 561)



ПОЛОЖЕНИЯ КОРПУСА (вид со стороны электродвигателя)

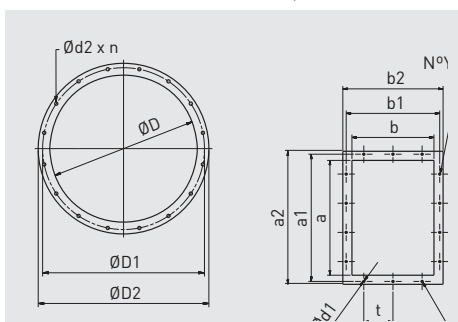
LG	0°	45°	90°	135°	180°	225°	270°	315°
	RD	0°	45°	90°	135°	180°	225°	270°
	H	H2			H3			H1

Стандартное положение корпуса: LG270.

Остальные положения корпуса поставляются по запросу.

Модель	Вентилятор							Опорная рама									Размер*			
	A	B	C	E	F	G	H			I	L	M	N	O	P	Q	Ød	C	Q	L
							H1	H2	H3											
CRRT/2-281 1,1	588	490	481	174	212	105,5	355	355	212	155,5	190	235	215	125	50	15	10	521	55	230
CRRT/2-311 1,5	662	548	550	196	236	117,5	400	400	236	177,5	215	270	245	137	60	18	10	595	63	260
CRRT/2-351 3	742	616	612	225	265	131	450	450	265	166	260	335	300	200	35	25	12	657	70	305
CRRT/2-352 2,2	742	616	576	225	265	131	450	450	265	191	215	270	245	137	60	18	10	622	63	260
CRRT/2-401 5,5	829	694	736	250	300	146	500	500	300	191	320	392	360	250	45	25	12	786	75	370
CRRT/2-402 4	829	694	659	250	300	146	500	500	300	181	260	335	300	200	35	25	12	704	70	305
CRRT/2-451 11	925	775	849	280	335	163,5	560	560	335	218,5	425	437	400	340	55	30	14	909	90	485
CRRT/2-452 7,5	925	775	771	280	335	163,5	560	560	335	208,5	320	392	360	250	45	25	12	821	75	370
CRRT/2-501 18,5	1035	845	934	315	355	184	630	630	355	239	425	437	400	340	55	30	14	994	90	485
CRRT/2-502 15	1035	845	890	315	355	184	630	630	355	239	425	437	400	340	55	30	14	950	90	485
CRRT/4-351 0,37	742	616	514	225	265	131	450	450	265	181	190	235	215	125	50	15	10	554	55	230
CRRT/4-352 0,25	742	616	514	225	265	131	450	450	265	181	190	235	215	125	50	15	10	554	55	230
CRRT/4-401 0,75	829	694	562	250	300	146	500	500	300	196	190	235	215	125	50	15	10	602	55	230
CRRT/4-402 0,55	829	694	562	250	300	146	500	500	300	196	190	235	215	125	50	15	10	602	55	230
CRRT/4-451 1,1	925	775	642	280	335	163,5	560	560	335	223,5	215	270	245	137	60	18	10	686	63	260
CRRT/4-451 1,5	925	775	642	280	335	163,5	560	560	335	223,5	215	270	245	137	60	18	10	686	63	260
CRRT/4-452 1,1	925	775	642	280	335	163,5	560	560	335	223,5	215	270	245	137	60	18	10	686	63	260
CRRT/4-501 2,2	1035	845	718	315	355	184	630	630	355	219	260	335	300	200	35	25	12	762	70	305
CRRT/4-502 1,5	1035	845	682	315	355	184	630	630	355	244	215	270	245	137	60	18	10	727	63	260
CRRT/4-502 2,2	1035	845	718	315	355	184	630	630	355	219	260	335	300	200	35	25	12	762	70	305
CRRT/4-561 3	1165	950	772	355	400	206,5	710	710	400	241,5	260	335	300	200	35	25	12	818	70	305
CRRT/4-561 4	1165	950	790	355	400	206,5	710	710	400	241,5	260	335	300	200	35	25	12	834	70	305
CRRT/4-562 2,2	1165	950	772	355	400	206,5	710	710	400	241,5	260	335	300	200	35	25	12	818	70	305
CRRT/4-562 3	1165	950	772	355	400	206,5	710	710	400	241,5	260	335	300	200	35	25	12	818	70	305
CRRT/6-501 0,75	1035	845	682	315	355	184	630	630	355	244	215	270	245	137	60	18	10	727	63	260
CRRT/6-502 0,55	1035	845	637	315	355	184	630	630	355	234	190	235	215	125	50	15	10	677	55	230
CRRT/6-561 1,1	1165	950	737	355	400	206,5	710	710	400	266,5	215	270	245	137	60	18	10	782	63	260
CRRT/6-562 0,75	1165	950	737	355	400	206,5	710	710	400	266,5	215	270	245	137	60	18	10	782	63	260

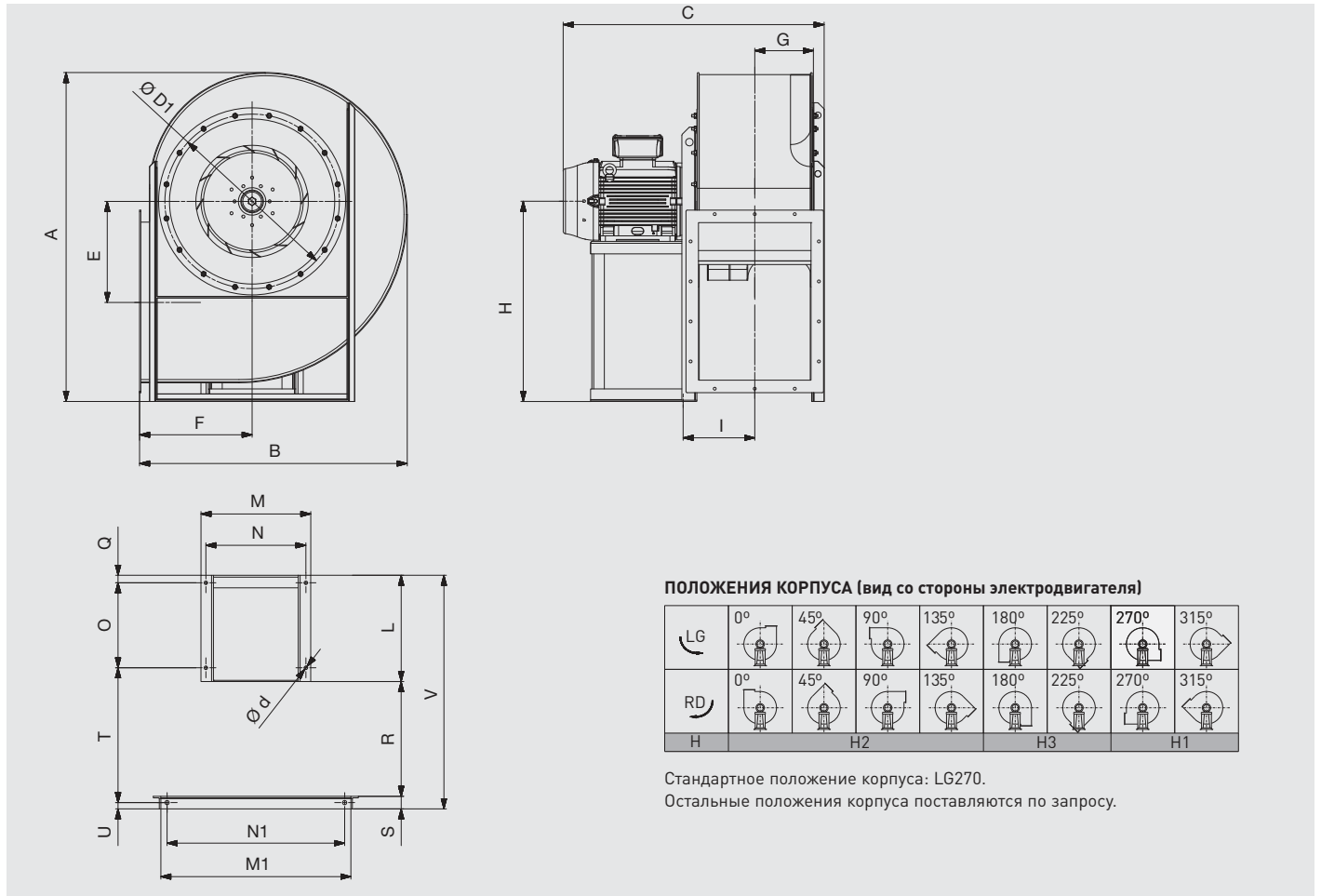
* Включая охлаждающий диск (для версии R).



Модель	Фланец на входе воздуха					Фланец на выходе воздуха									
	ØD	ØD1	ØD2	Ød2	n	N°Y	a	a ¹	a ²	N°X	b	b ¹	b ²	t*	Ød1
CRRT-281	286	332	366	11	8	3	280	332	360	2	200	249	280	125	11,5
CRRT-311	321	366	401	11	8	3	315	366	395	2	224	273	304	125	11,5
CRRT-351	361	405	441	11	8	3	355	405	435	2	250	300	330	125	11,5
CRRT-352	361	405	441	11	8	3	355	405	435	2	250	300	330	125	11,5
CRRT-401	405	448	485	11	12	4	400	448	480	3	280	332	360	125	11,5
CRRT-402	405	448	485	11	12	4	400	448	480	3	280	332	360	125	11,5
CRRT-451	455	497	535	11	12	4	450	497	530	3	315	366	395	125	11,5
CRRT-452	455	497	535	11	12	4	450	497	530	3	315	366	395	125	11,5
CRRT-501	505	551	585	11	12	4	500	551	580	3	355	405	435	125	11,5
CRRT-502	505	551	585	11	12	4	500	551	580	3	355	405	435	125	11,5
CRRT-561	566	629	665	13	16	4	560	629	660	3	400	464	500	160	11,5
CRRT-562	566	629	665	13	16	4	560	629	660	3	400	464	500	160	11,5

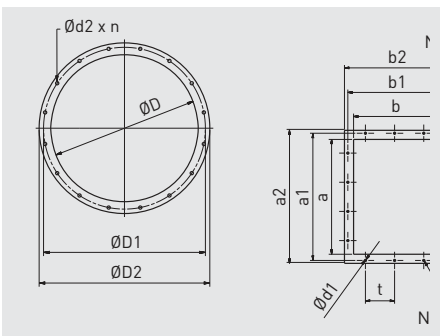
* Если N°X или N°Y = 1, только одно отверстие по центру фланца.

РАЗМЕРЫ (мм) (типоразмеры от 631 до 711)



Модель	Вентилятор							Опорная рама													Размер*						
	A	B	C	E	F	G	H			I	L	M	N	M1	N1	O	Q	R	S	T	U	V	Ød	C	Q	L	V
							H1	H2	H3																		
CRRT/4-631 5,5	1315	1070	919	400	450	234,5	800	630	450	276,5	320	392	360	760	710	250	25	459	50	529	25	829	12	969	75	370	879
CRRT/4-631 7,5	1315	1070	919	400	450	234,5	800	630	450	276,5	320	392	360	760	710	250	25	459	50	529	25	829	12	969	75	370	879
CRRT/4-632 4	1315	1070	842	400	450	234,5	800	630	450	266,5	260	335	300	760	710	200	25	459	50	519	25	769	12	887	70	305	814
CRRT/4-632 5,5	1315	1070	919	400	450	234,5	800	630	450	276,5	320	392	360	760	710	250	25	459	50	529	25	829	12	969	75	370	879
CRRT/4-711 11	1486	1200	1049	450	500	260,5	900	710	500	313	425	437	400	850	800	340	30	511	50	591	25	986	14	1109	90	485	1046
CRRT/4-711 15	1486	1200	1093	450	500	260,5	900	710	500	313	425	437	400	850	800	340	30	511	50	591	25	986	14	1153	90	485	1046
CRRT/4-712 7,5	1486	1200	971	450	500	260,5	900	710	500	303	320	392	360	850	800	250	25	511	50	581	25	881	12	1021	75	370	931
CRRT/4-712 11	1486	1200	1049	450	500	260,5	900	710	500	313	425	437	400	850	800	340	30	511	50	591	25	986	14	1109	90	485	1046
CRRT/6-631 1,5	1315	1070	825	400	450	234,5	800	630	450	266,5	260	335	300	760	710	200	25	459	50	519	25	769	12	870	70	305	814
CRRT/6-631 2,2	1315	1070	832	400	450	234,5	800	630	450	266,5	260	335	300	760	710	200	25	459	50	519	25	769	12	877	70	305	814
CRRT/6-632 1,5	1315	1070	825	400	450	234,5	800	630	450	266,5	260	335	300	760	710	200	25	459	50	519	25	769	12	870	70	305	814
CRRT/6-711 3	1486	1200	971	450	500	260,5	900	710	500	303	320	392	360	850	800	250	25	511	50	581	25	881	12	1021	75	370	931
CRRT/6-711 4	1486	1200	971	450	500	260,5	900	710	500	303	320	392	360	850	800	250	25	511	50	581	25	881	12	1021	75	370	931
CRRT/6-712 2,2	1486	1200	884	450	500	260,5	900	710	500	293	260	335	300	850	800	200	25	511	50	571	25	821	12	929	70	305	866
CRRT/6-712 3	1486	1200	971	450	500	260,5	900	710	500	303	320	392	360	850	800	250	25	511	50	581	25	881	12	1021	75	370	931

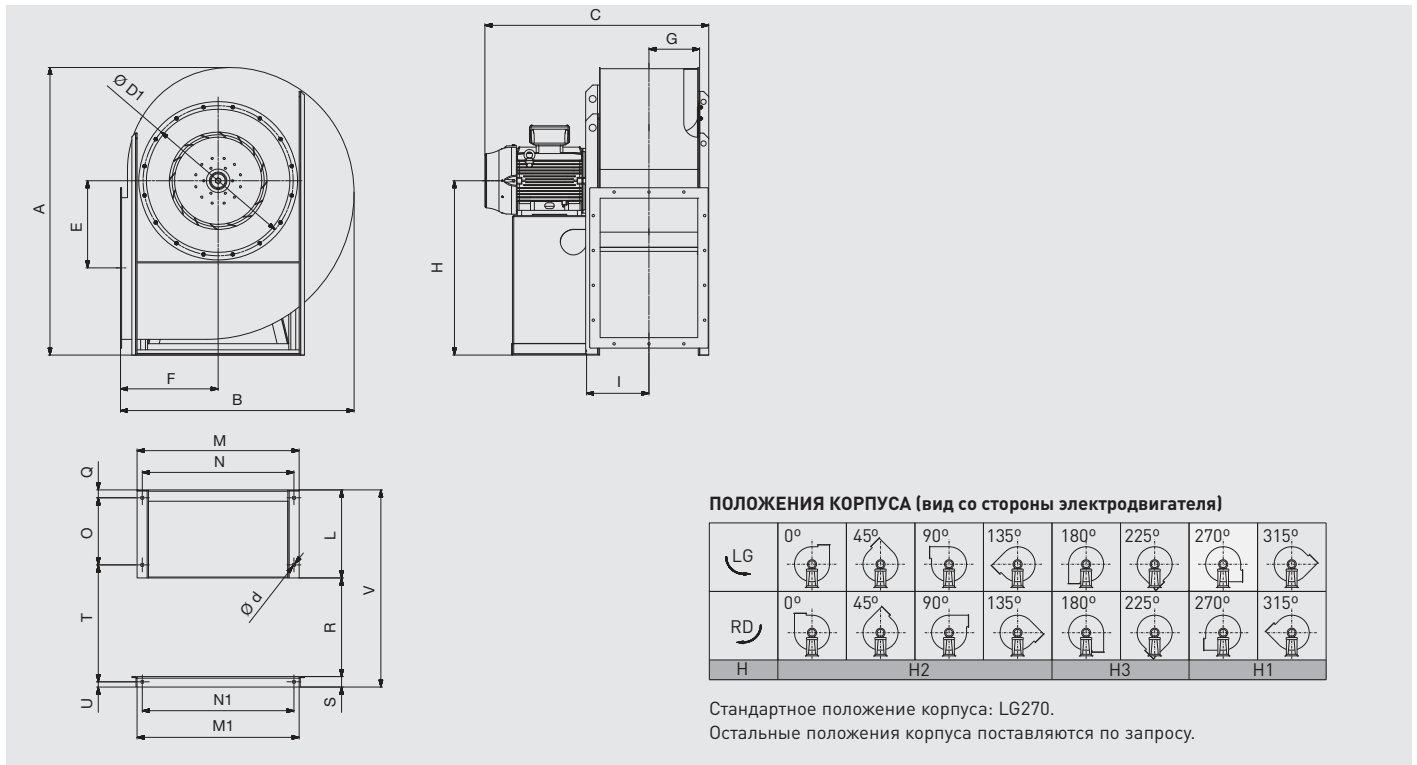
* Включая охлаждающий диск (для версии R).



Модель	Фланец со стороны входа воздуха					Фланец со стороны выхода воздуха									
	ØD	ØD1	ØD2	Ød2	n	N°Y	a	a1	a2	N°X	b	b1	b2	t*	Ød1
CRRT-631	636	698	736	13	16	4	630	698	730	3	450	513	550	160	11,5
CRRT-632	636	698	736	13	16	4	630	698	730	3	450	513	550	160	11,5
CRRT-711	716	775	816	13	16	5	70	775	810	3	500	567	600	160	14
CRRT-712	716	775	816	13	16	5	70	775	810	3	500	567	600	160	14

* Если N°X или N°Y = 1, только одно отверстие по центру фланца.

РАЗМЕРЫ (мм) (типоразмеры от 801 до 1121)



ПОЛОЖЕНИЯ КОРПУСА (вид со стороны электродвигателя)

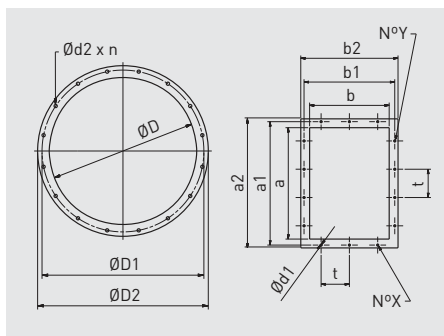
	0°	45°	90°	135°	180°	225°	270°	315°
LG								
RD								
	H2		H3			H1		

Стандартное положение корпуса: LG270.

Остальные положения корпуса поставляются по запросу.

Модель	Вентилятор										Опорная рама										Размер*						
	A	B	C	E	F	G	H			I	L	M	N	M1	N1	O	Q	R	S	T	U	V	Ød	C	Q	L	V
							H1	H2	H3																		
CRRT/4-801 18,5	1650	1340	1179	500	560	290,5	1000	800	560	348	475	930	870	930	870	370	40	566	60	661	30	1101	17	1239	100	535	1161
CRRT/4-801 22	1650	1340	1217	500	560	290,5	1000	800	560	348	475	930	870	930	870	370	40	566	60	661	30	1101	17	1277	100	535	1161
CRRT/4-802 15	1650	1340	1158	500	560	290,5	1000	800	560	338	430	930	870	930	870	340	35	566	60	651	30	1056	17	1218	95	490	1116
CRRT/4-802 18,5	1650	1340	1179	500	560	290,5	1000	800	560	348	475	930	870	930	870	370	40	566	60	661	30	1101	17	1239	100	535	1161
CRRT/4-901 30	1775	1485	1314	535	630	325,5	1060	900	630	393	505	1030	970	1030	970	385	45	636	60	741	30	1201	20	1374	105	565	1261
CRRT/4-901 37	1775	1485	1401	535	630	325,5	1060	900	630	403	505	1030	970	1030	970	375	45	636	60	751	30	1201	20	1461	105	565	1261
CRRT/4-902 30	1775	1485	1314	535	630	325,5	1060	900	630	393	505	1030	970	1030	970	385	45	636	60	741	30	1201	20	1374	105	565	1261
CRRT/4-902 37	1775	1485	1401	535	630	325,5	1060	900	630	403	505	1030	970	1030	970	375	45	636	60	751	30	1201	20	1461	105	565	1261
CRRT/4-903 30	1775	1485	1314	535	630	325,5	1060	900	630	393	505	1030	970	1030	970	385	45	636	60	741	30	1201	20	1374	105	565	1261
CRRT/4-1001 55	1980	1670	1579	610	710	366,5	1180	1000	710	454	605	1130	1060	1140	1060	460	50	718	80	853	40	1403	20	1639	110	665	1463
CRRT/4-1001 75	1980	1670	1692	610	710	366,5	1180	1000	710	459	655	1130	1060	1140	1060	500	55	718	80	858	40	1453	20	1752	115	715	1513
CRRT/4-1002 55	1980	1670	1579	610	710	366,5	1180	1000	710	454	605	1130	1060	1140	1060	460	50	718	80	853	40	1403	20	1639	110	665	1463
CRRT/6-801 5,5	1650	1340	1037	500	560	290,5	1000	800	560	328	325	930	870	930	870	250	30	566	60	641	30	951	17	1087	80	375	1001
CRRT/6-801 7,5	1650	1340	1114	500	560	290,5	1000	800	560	338	325	930	870	930	870	340	35	566	60	651	30	1056	17	1174	95	490	1116
CRRT/6-802 4	1650	1340	1037	500	560	290,5	1000	800	560	328	325	930	870	930	870	250	30	566	60	641	30	951	17	1087	80	375	1001
CRRT/6-802 5,5	1650	1340	1037	500	560	290,5	1000	800	560	328	325	930	870	930	870	250	30	566	60	641	30	951	17	1087	80	375	1001
CRRT/6-901 11	1775	1485	1228	535	630	325,5	1060	900	630	373	430	1030	970	1030	970	340	35	636	60	721	30	1126	17	1288	95	490	1186
CRRT/6-902 7,5	1775	1485	1184	535	630	325,5	1060	900	630	373	430	1030	970	1030	970	340	35	636	60	721	30	1126	17	1244	95	490	1186
CRRT/6-902 11	1775	1485	1228	535	630	325,5	1060	900	630	373	430	1030	970	1030	970	340	35	636	60	721	30	1126	17	1288	95	490	1186
CRRT/6-1001 15	1980	1670	1351	610	710	366,5	1180	1000	710	424	475	1130	1060	1140	1060	370	40	718	80	823	40	1273	17	1411	100	535	1333
CRRT/6-1001 18,5	1980	1670	1454	610	710	366,5	1180	1000	710	434	505	1130	1060	1140	1060	385	45	718	80	833	40	1303	20	1514	105	565	1363
CRRT/6-1002 15	1980	1670	1351	610	710	366,5	1180	1000	710	424	475	1130	1060	1140	1060	370	40	718	80	823	40	1273	17	1411	100	535	1333
CRRT/6-1002 18,5	1980	1670	1454	610	710	366,5	1180	1000	710	434	505	1130	1060	1140	1060	385	45	718	80	833	40	1303	20	1514	105	565	1363
CRRT/6-1121 30	2220	1880	1593	690	800	412	1320	1120	800	489	555	1270	1200	1280	1200	425	45	808	80	933	40	1443	20	1653	105	615	1503
CRRT/6-1122 22	2220	1880	1544	690	800	412	1320	1120	800	479	505	1270	1200	1280	1200	385	45	808	80	923	40	1393	20	1604	105	565	1453
CRRT/6-1122 30	2220	1880	1593	690	800	412	1320	1120	800	489	555	1270	1200	1280	1200	425	45	808	80	933	40	1443	20	1653	105	615	1503

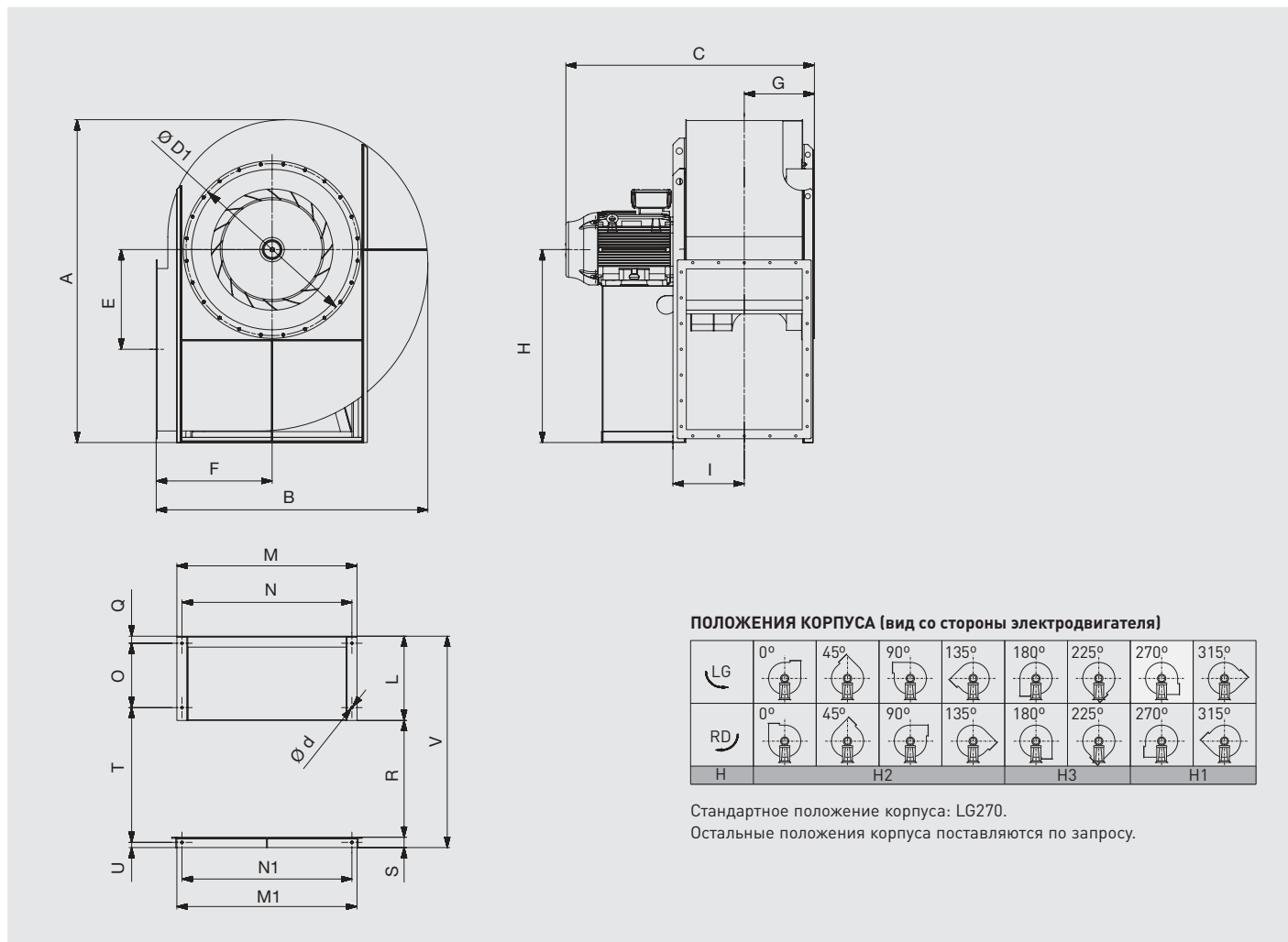
* Включая охлаждающий диск (для версий R)



Модель	Фланец со стороны входа воздуха					Фланец со стороны выхода воздуха									
	ØD	ØD1	ØD2	Ød2	n	N°Y	a	a¹	a²	N°X	b	b¹	b²	t*	Ød1
CRRT-801	806	861	890	13	16	4	800	871	920	3	560	639	680	200	14
CRRT-802	806	861	890	13	16	4	800	871	920	3	560	639	680	200	14
CRRT-901	906	958	1006	15	16	5	900	968	1020	4	630	708	750	200	14
CRRT-902	906	958	1006	15	16	5	900	968	1020	4	630	708	750	200	14
CRRT-903	906	958	1006	15	16	5	900	968	1020	4	630	708	750	200	14
CRRT-1001	1007	1067	1107	15	24	5	1000	1077	1120	4	710	785	830	200	14
CRRT-1002	1007	1067	1107	15	24	5	1000	1077	1120	4	710	785	830	200	14
CRRT-1121	1128	1200	1248	15	24	6	1120	1210	1260	4	800	881	940	200	18
CRRT-1122	1128	1200	1248	15	24	6	1120	1210	1260	4	800	881	940	200	18

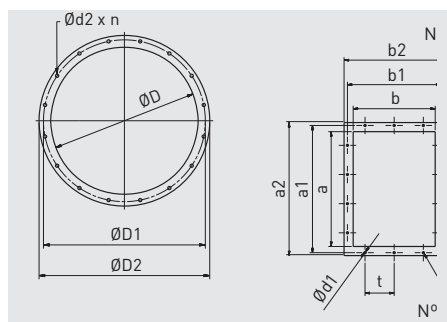
* Если N°X или N°Y = 1, только одно отверстие по центру фланца.

РАЗМЕРЫ (мм) (типоразмер 1251)



Модель	Вентилятор									Опорная рама										Размер*							
	A	B	C	E	F	G	H			I	L	M	N	M1	N1	O	Q	R	S	T	U	V	Ød	C	Q	L	V
CRRT/6-1251 45	2510	2110	1902	775	900	554	1500	1250	900	554	655	1400	1320	1400	1320	500	55	908	80	1048	40	1643	20	1962	115	715	1703
CRRT/6-1251 55	2510	2110	1902	775	900	554	1500	1250	900	554	705	1400	1320	1400	1320	550	55	908	80	1048	40	1693	20	1962	115	765	1753
CRRT/6-1252 37	2510	2110	1789	775	900	554	1500	1250	900	549	605	1400	1320	1400	1320	460	50	908	80	1043	40	1593	20	1849	110	665	1653
CRRT/6-1252 45	2510	2110	1902	775	900	554	1500	1250	900	554	655	1400	1320	1400	1320	500	55	908	80	1048	40	1643	20	1962	115	715	1703
CRRT/6-1401 110	2823	2347	2087	860	1000	604	1700	1400	1000	614	805	1580	1500	1600	1500	635	60	1008	100	1168	50	1913	24	2147	120	865	1973
CRRT/6-1402 75	2823	2347	2087	860	1000	604	1700	1400	1000	614	725	1580	1500	1600	1500	555	60	1008	100	1168	50	1833	24	2147	120	785	1893

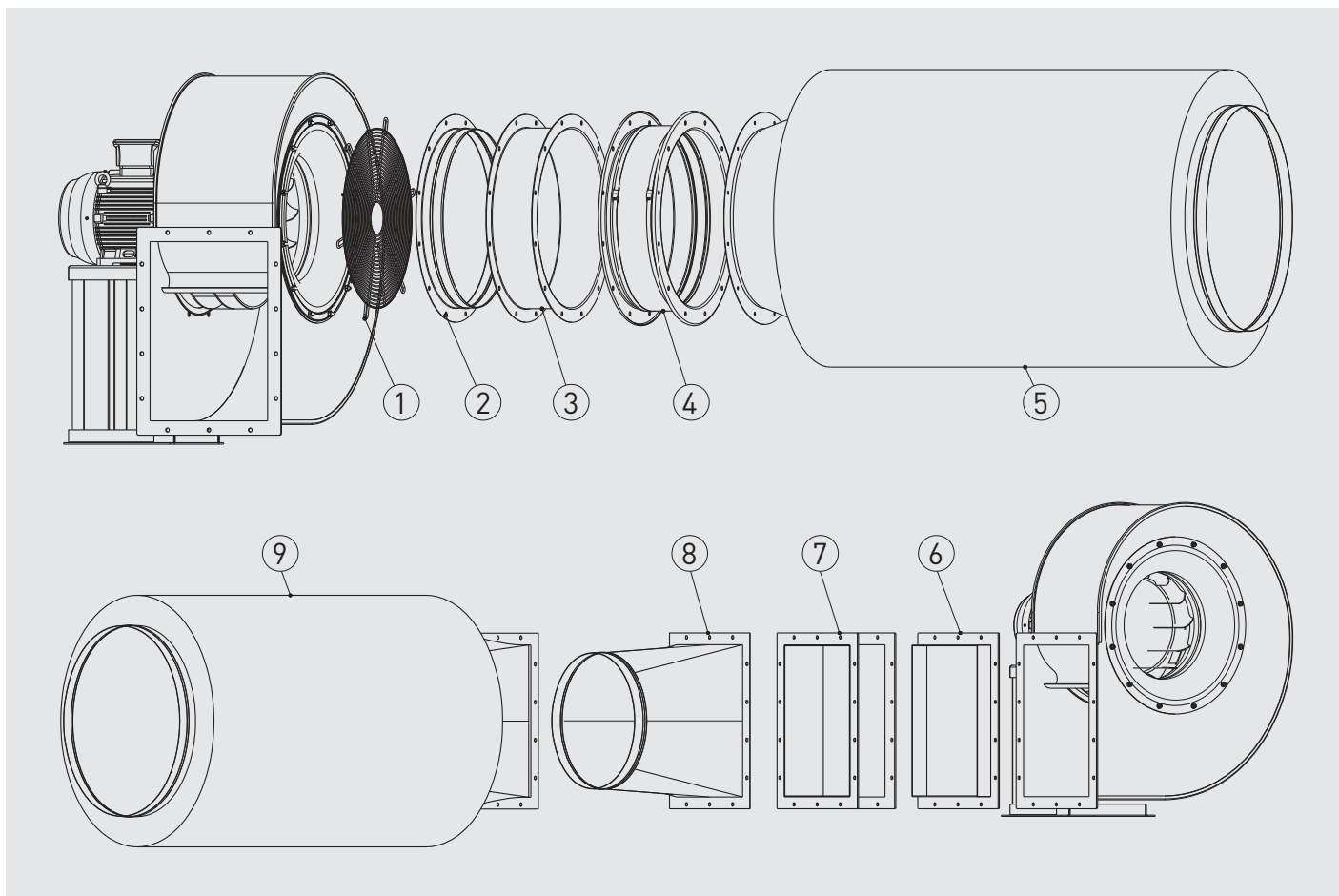
* Включая охлаждающий диск (для версий R)



Модель	Фланец со стороны входа воздуха						Фланец со стороны выхода воздуха									
	ØD	ØD1	ØD2	Ød2	n	N°Y	a	a¹	a²	N°X	b	b¹	b²	t*	Ød1	
CRRT-1251	1260	1337	1380	15	24	7	1250	1347	1390	5	900	978	1040	200	18	
CRRT-1252	1260	1337	1380	15	24	7	1250	1347	1390	5	900	978	1040	200	18	
CRRT-1401	1420	1491	1540	15	32	7	1400	1501	1560	5	1000	1087	1160	200	18	
CRRT-1402	1420	1491	1540	15	32	7	1400	1501	1560	5	1000	1087	1160	200	18	

* Если N°X или N°Y = 1, только одно отверстие по центру фланца.

ДОПОЛНИТЕЛЬНЫЕ ПРИНАДЛЕЖНОСТИ



1. KRDA - защитная решетка на входе воздуха.
2. KRBA - патрубок на входе воздуха.
3. KRBD - двойной фланец.
4. KREA - гибкая вставка на входе воздуха.
5. KRTA - шумоглушитель на входе воздуха.

6. KRBR - фланец на выходе воздуха.
7. KRED - гибкая вставка на выходе воздуха.
8. KRBI - переход с прямоугольного сечения на круглое.
9. KRTI - шумоглушитель на выходе воздуха.

Модель	ДОПОЛНИТЕЛЬНЫЕ ПРИНАДЛЕЖНОСТИ								
	На входе воздуха					На выходе воздуха			
	Патрубок	Двойной фланец	Защитная решетка	Гибкая вставка	Шумоглушитель	Переход	Фланец	Гибкая вставка	Шумоглушитель
CRRT-281	KRBA-280	KRBD-280	KRDA-280	KREA-280	KRTA-280	KRBI-280x200	KRBR-280x200	KRED-280x200	KRTI-280x200
CRRT-311	KRBA-315	KRBD-315	KRDA-315	KREA-315	KRTA-315	KRBI-315x224	KRBR-315x224	KRED-315x224	KRTI-315x224
CRRT-351	KRBA-355	KRBD-355	KRDA-355	KREA-355	KRTA-355	KRBI-355x250	KRBR-355x250	KRED-355x250	KRTI-355x250
CRRT-401	KRBA-400	KRBD-400	KRDA-400	KREA-400	KRTA-400	KRBI-400x280	KRBR-400x280	KRED-400x280	KRTI-400x280
CRRT-451	KRBA-450	KRBD-450	KRDA-450	KREA-450	KRTA-450	KRBI-450x315	KRBR-450x315	KRED-450x315	KRTI-450x315
CRRT-501	KRBA-500	KRBD-500	KRDA-500	KREA-500	KRTA-500	KRBI-500x355	KRBR-500x355	KRED-500x355	KRTI-500x355
CRRT-561	KRBA-560	KRBD-560	KRDA-560	KREA-560	KRTA-560	KRBI-560x400	KRBR-560x400	KRED-560x400	KRTI-560x400
CRRT-631	KRBA-630	KRBD-630	KRDA-630	KREA-630	KRTA-630	KRBI-630x450	KRBR-630x450	KRED-630x450	KRTI-630x450
CRRT-711	KRBA-710	KRBD-710	KRDA-710	KREA-710	KRTA-710	KRBI-710x500	KRBR-710x500	KRED-710x500	KRTI-710x500
CRRT-801	KRBA-800	KRBD-800	KRDA-800	KREA-800	KRTA-800	KRBI-800x560	KRBR-800x560	KRED-800x560	KRTI-800x560
CRRT-901	KRBA-900	KRBD-900	KRDA-900	KREA-900	KRTA-900	KRBI-900x630	KRBR-900x630	KRED-900x630	KRTI-900x630
CRRT-1001	KRBA-1000	KRBD-1000	KRDA-1000	KREA-1000	KRTA-1000	KRBI-1000x710	KRBR-1000x710	KRED-1000x710	KRTI-1000x710
CRRT-1121	KRBA-1120	KRBD-1120	KRDA-1120	KREA-1120	KRTA-1120	KRBI-1120x800	KRBR-1120x800	KRED-1120x800	KRTI-1120x800
CRRT-1251	KRBA-1250	KRBD-1250	KRDA-1250	KREA-1250	KRTA-1250	KRBI-1250x900	KRBR-1250x900	KRED-1250x900	KRTI-1250x900
CRRT-1401	KRBA-1400	KRBD-1400	KRDA-1400	KREA-1400	KRTA-1400	KRBI-1400x1000	KRBR-1400x1000	KRED-1400x1000	KRTI-1400x1000