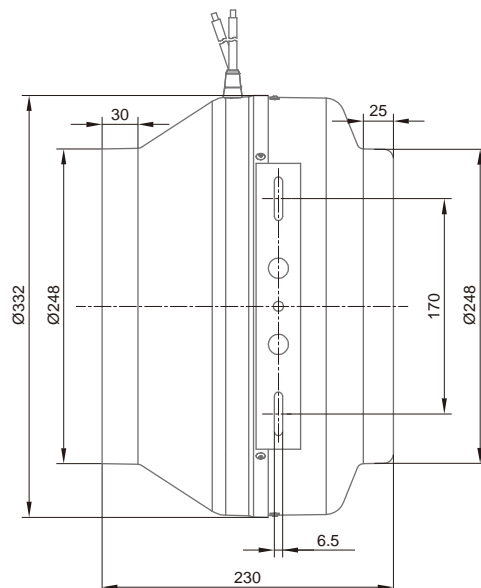
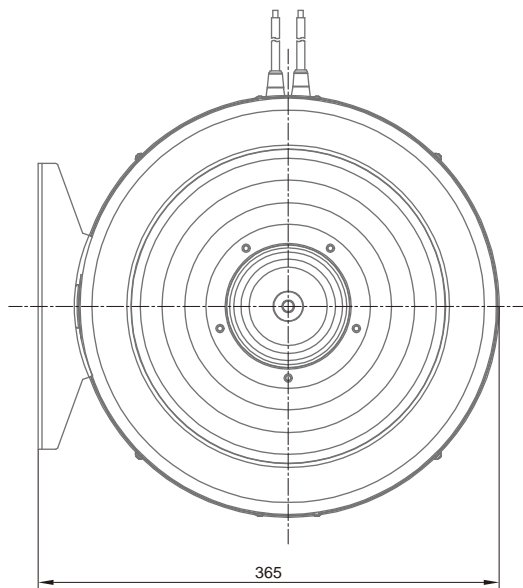


产品特点

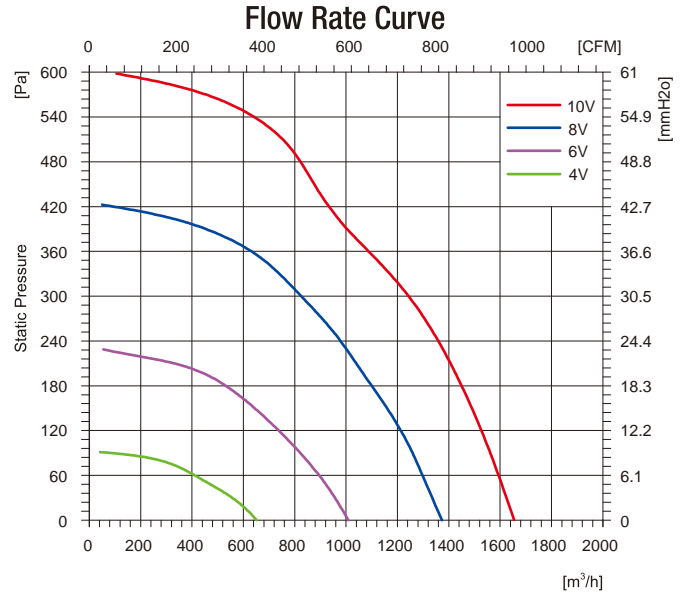
电机技术: EC 外转子
 工作电压: 单相, 200-277V, 50/60Hz
 电机工作制: S1 连续工作制
 电机防护等级: IP54
 电机绝缘等级: F
 轴承: 免维护深沟球轴承
 风轮类型: 后倾
 风轮材料: 镀锌铁
 外壳材料: 镀锌钢板
 工作环境温度: -25°C ~ +50°C
 控制器外接, 0-10V 或 PWM 控制

Product Characteristic

Motor technology: EC Outer rotor
 Supply voltage: 1~, 200-277V, 50/60Hz
 Mode of Operation: S1
 Protection Class: IP54
 Insulation Class: F
 Bearings: Maintenance-free ball bearings
 Impeller Type: Backward curved
 Impeller Material: Galvanised iron
 Housing Material: Galvanised sheet steel
 Perm. amb. temp.: -25°C ~ +50°C
 Controller Separated, 0-10V or PWM Control



型号 Model	电压 Voltage (V)	频率 Frequency (Hz)	输入功率 Input Power (W)	电流 Current (A)	风量 Air Volume (m³/h)	转速 Speed (r/min)	噪音 Noise [dB(A)]	允许最高 环境温度 Max Environmental Temperature (°C)	重量 Weight (Kg)
ECF(K)6E250T250-PGYDAY0	230	50/60	250	1.8	1330	2900	73	50	5.6

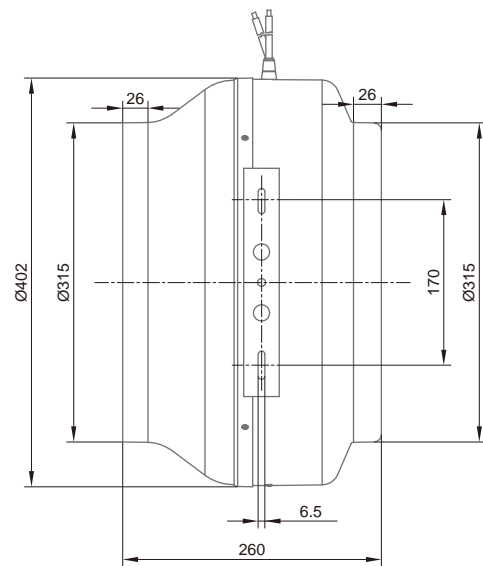
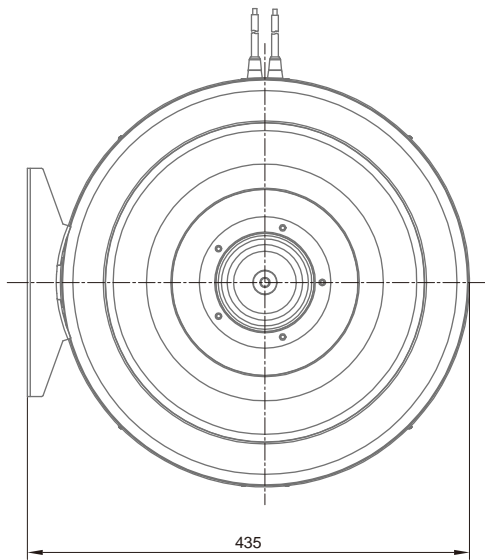


产品特点

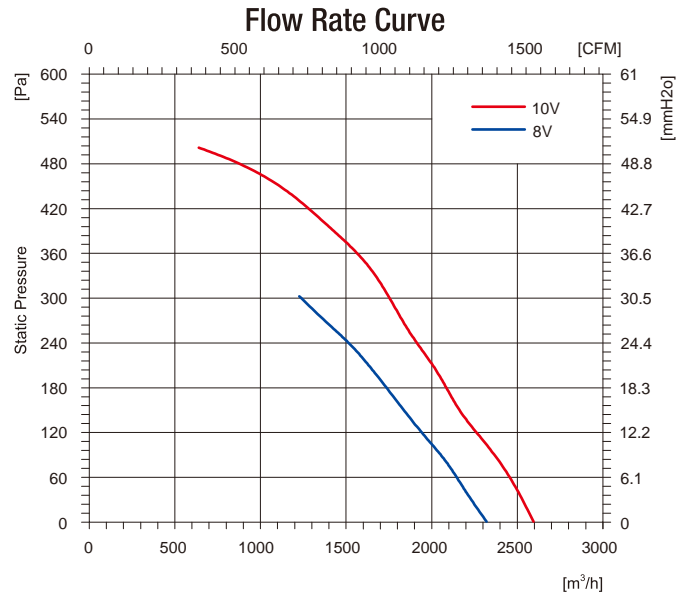
电机技术: EC 外转子
 工作电压: 单相, 200-277V, 50/60Hz
 电机工作制: S1 连续工作制
 电机防护等级: IP54
 电机绝缘等级: F
 轴承: 免维护深沟球轴承
 风轮类型: 后倾
 风轮材料: 镀锌铁
 外壳材料: 镀锌钢板
 工作环境温度: -25°C ~ +50°C
 控制器外接, 0-10V 或 PWM 控制

Product Characteristic

Motor technology: EC Outer rotor
 Supply voltage: 1~, 200-277V, 50/60Hz
 Mode of Operation: S1
 Protection Class: IP54
 Insulation Class: F
 Bearings: Maintenance-free ball bearings
 Impeller Type: Backward curved
 Impeller Material: Galvanised iron
 Housing Material: Galvanised sheet steel
 Perm.amb.temp.: -25°C ~ +50°C
 Controller Separated, 0-10V or PWM Control



型号 Model	电压 Voltage (V)	频率 Frequency (Hz)	输入功率 Input Power (W)	电流 Current (A)	风量 Air Volume (m³/h)	转速 Speed (r/min)	噪音 Noise [dB(A)]	允许最高 环境温度 Max Environmental Temperature (°C)	重量 Weight (Kg)
ECF(K)6E280T315-PGYDAY0	230	50/60	260	1.9	1650	2600	73	50	6.6

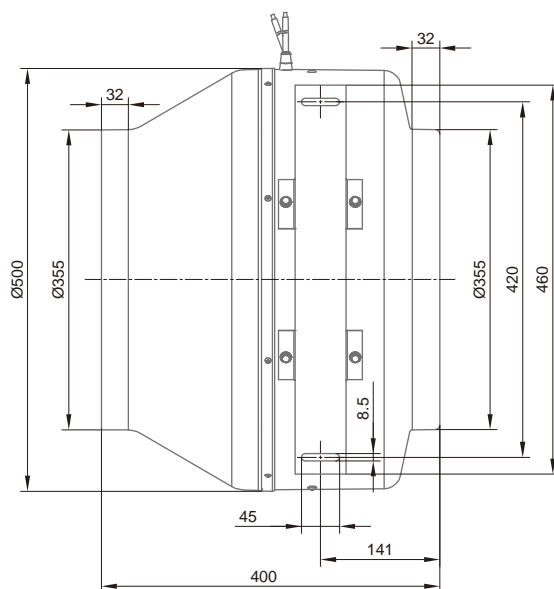
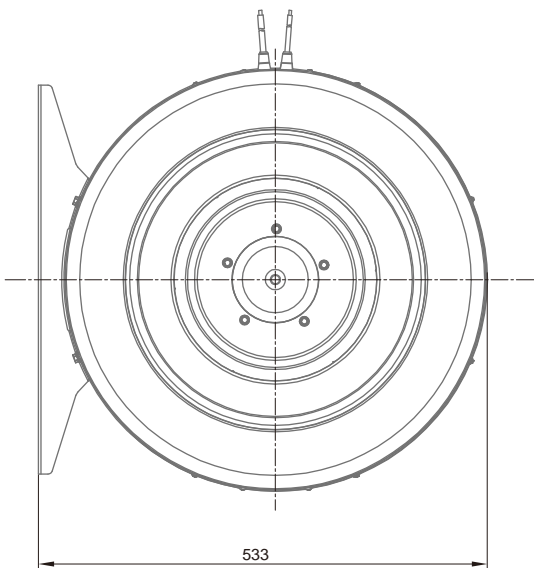


产品特点

电机技术: EC 外转子
 工作电压: 单相, 200-277V, 50/60Hz
 电机工作制: S1 连续工作制
 电机防护等级: IP54
 电机绝缘等级: F
 轴承: 免维护深沟球轴承
 风轮类型: 后倾
 风轮材料: 铝板
 外壳材料: 镀锌钢板
 工作环境温度: -25°C ~ +50°C
 控制器外接, 0-10V 或 PWM 控制

Product Characteristic

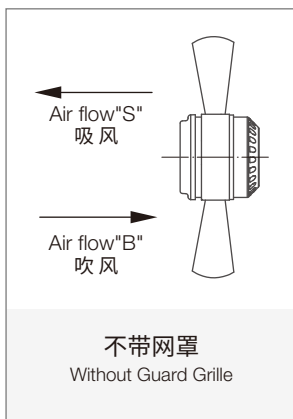
Motor technology: EC Outer rotor
 Supply voltage: 1~, 200-277V, 50/60Hz
 Mode of Operation: S1
 Protection Class: IP54
 Insulation Class: F
 Bearings: Maintenance-free ball bearings
 Impeller Type: Backward curved
 Impeller Material: Sheet aluminium
 Housing Material: Galvanised sheet steel
 Perm.amb.temp.: -25°C ~ +50°C
 Controller Separated, 0-10V or PWM Control



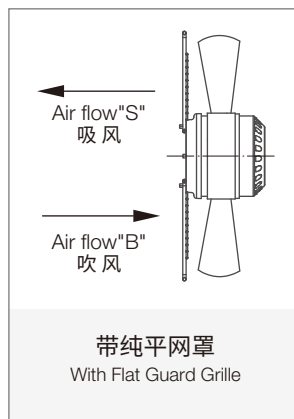
型号 Model	电压 Voltage (V)	频率 Frequency (Hz)	输入功率 Input Power (W)	电流 Current (A)	风量 Air Volume (m ³ /h)	转速 Speed (r/min)	噪音 Noise [dB(A)]	允许最高环境温度 Max Environmental Temperature (°C)	重量 Weight (Kg)
ECF(K)6E355T355-PGYDAY0	230	50/60	320	3.0	2600	1800	71	50	13.5

YWF(K)系列轴流风机状态选择参考图

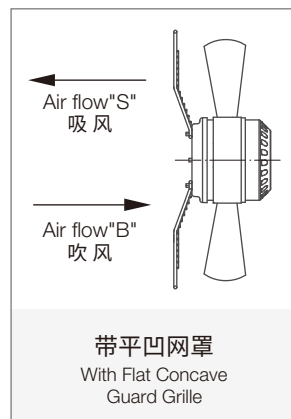
YWF(K) Series Axial Fan State Select Reference Drawing



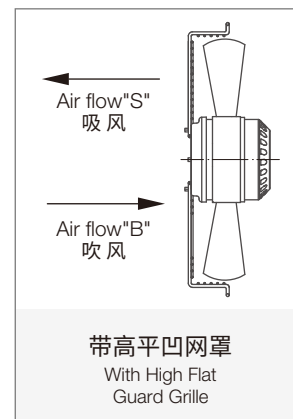
1



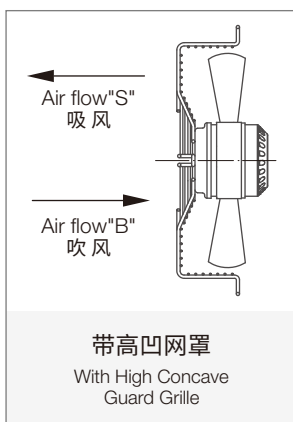
2



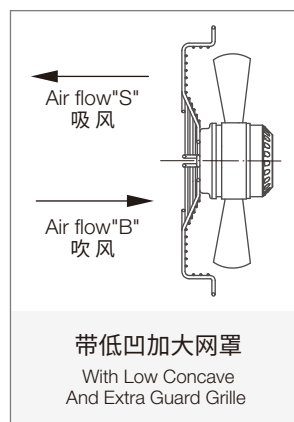
3



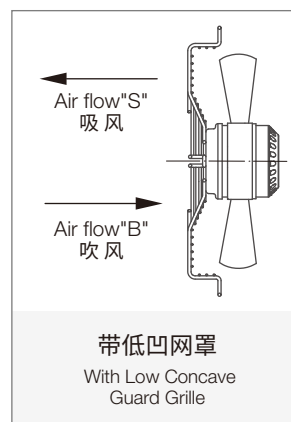
4



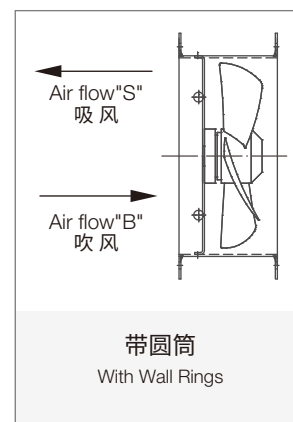
5



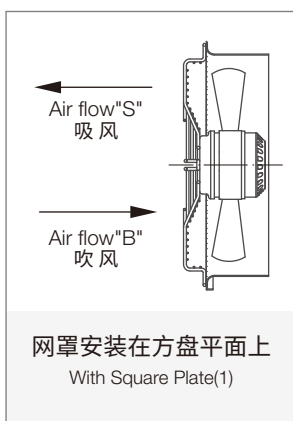
6



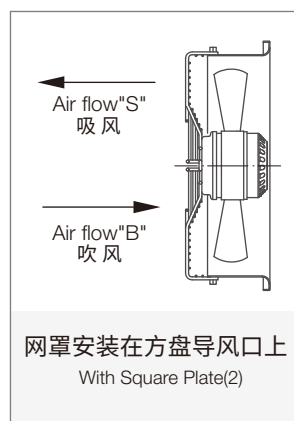
7



8



9



10