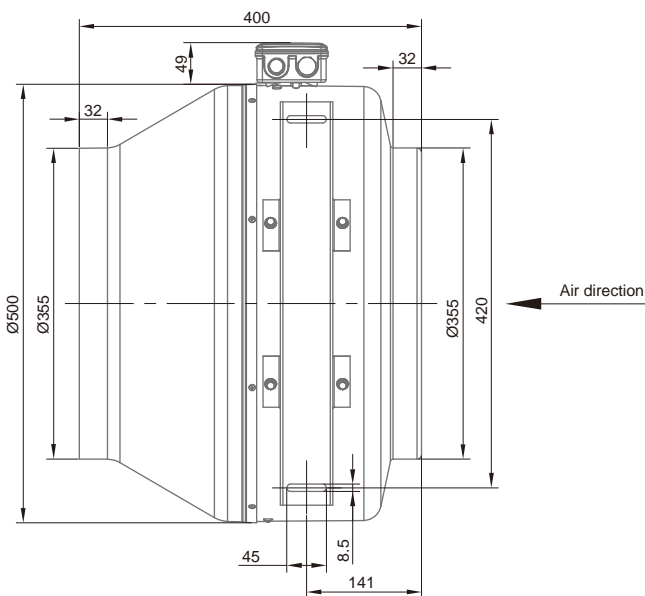
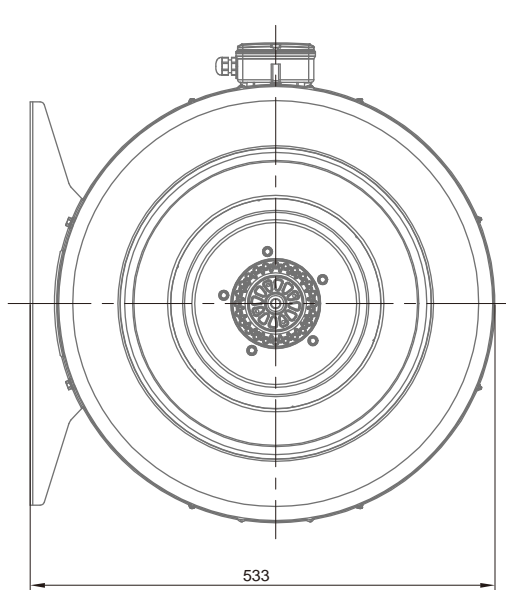


产品特点

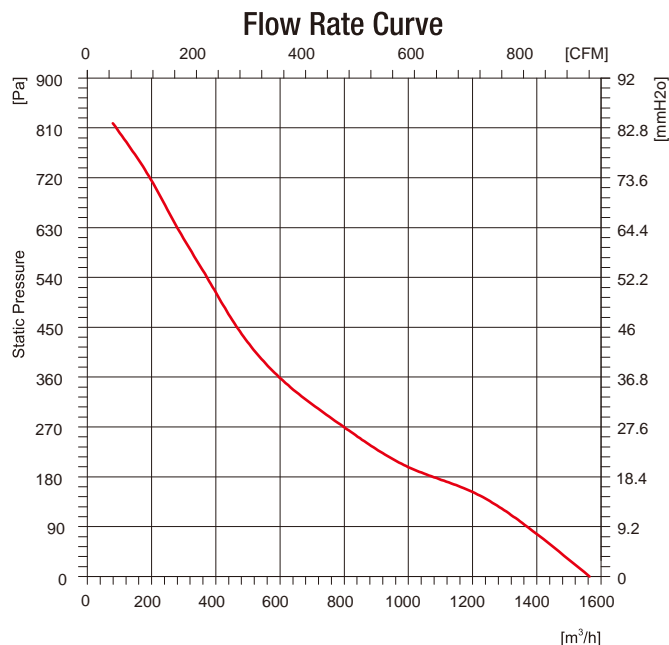
电机技术: AC 外转子
 电机工作制: S1 连续工作制
 电机防护等级: IP54
 电机绝缘等级: F
 轴承: 免维护深沟球轴承
 风轮材料: 铝板
 外壳材料: 镀锌钢板
 风轮旋向: 逆时针, 从引出线端看过去

Product Characteristic

Motor technology: AC Outer rotor
 Mode of Operation: S1
 Protection Class: IP54
 Insulation Class: F
 Bearings: Maintenance-free ball bearings
 Impeller Material: Sheet aluminium
 Housing Material: Galvanised sheet steel
 Rotation: C.C.W, seen on the leads



型号 Model	电压 Voltage (V)	频率 Frequency (Hz)	输入功率 Input Power (W)	电流 Current (A)	风量 Air Volume (m³/h)	转速 Speed (r/min)	电容 Capacitor (µF)	噪音 Noise [dB(A)]	允许最高环境温度 Max Environmental Temperature (°C)	重量 Weight (Kg)
YWF(K)4B355-355T	120	60	340	2.9	2450	1650	31	70	60	14.5
YWF(K)4E355-355T	230	50/60	220/340	1.0/1.49	2000/2200	1360/1450	6	67	60/45	14.0

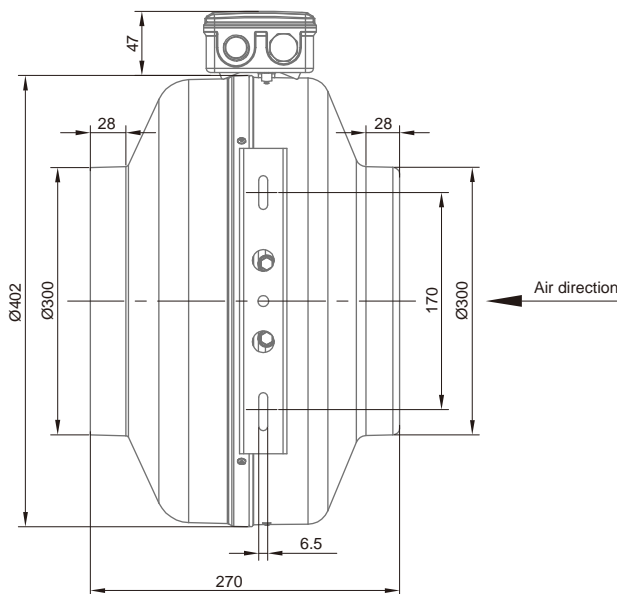
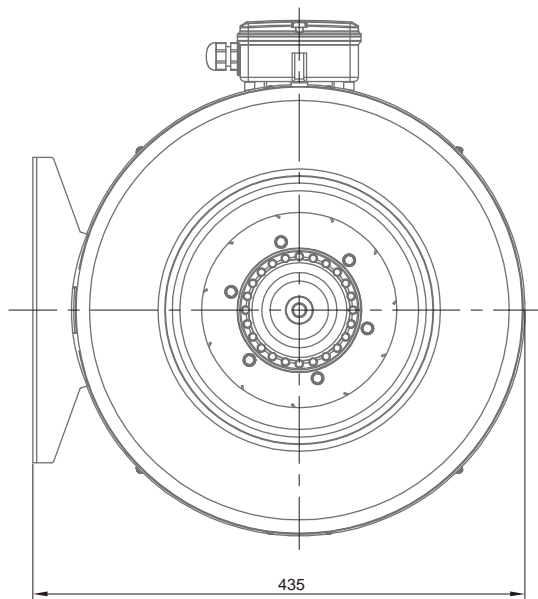


产品特点

电机技术: AC 外转子
 电机工作制: S1 连续工作制
 电机防护等级: IP54
 电机绝缘等级: F
 轴承: 免维护深沟球轴承
 风轮材料: 镀锌铁
 外壳材料: 镀锌钢板
 风轮旋向: 逆时针, 从引出线端看过去

Product Characteristic

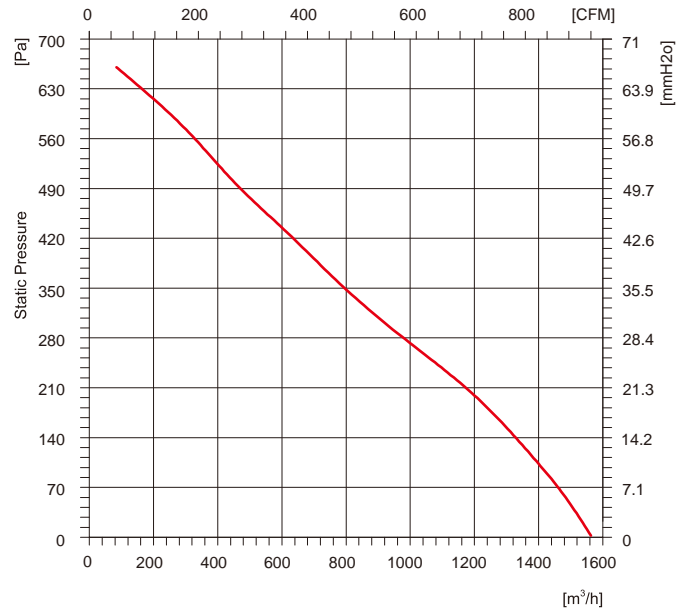
Motor technology: AC Outer rotor
 Mode of Operation: S1
 Protection Class: IP54
 Insulation Class: F
 Bearings: Maintenance-free ball bearings
 Impeller Material: Galvanised iron
 Housing Material: Galvanised sheet steel
 Rotation: C.C.W, seen on the leads



型号 Model	电压 Voltage (V)	频率 Frequency (Hz)	输入功率 Input Power (W)	电流 Current (A)	风量 Air Volume (m³/h)	转速 Speed (r/min)	电容 Capacitor (µF)	噪音 Noise [dB(A)]	允许最高环境温度 Max Environmental Temperature (°C)	重量 Weight (Kg)
YWF(K)2B280-300T	120	60	310	2.6	1550	2450	25	74	50	6.1



Flow Rate Curve

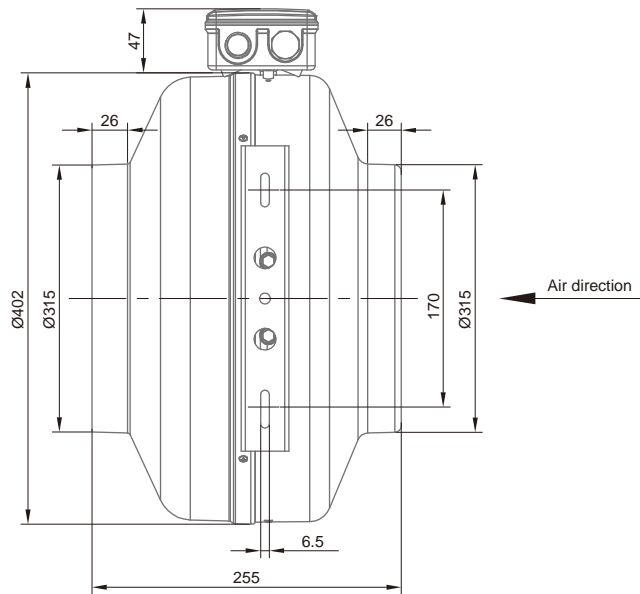
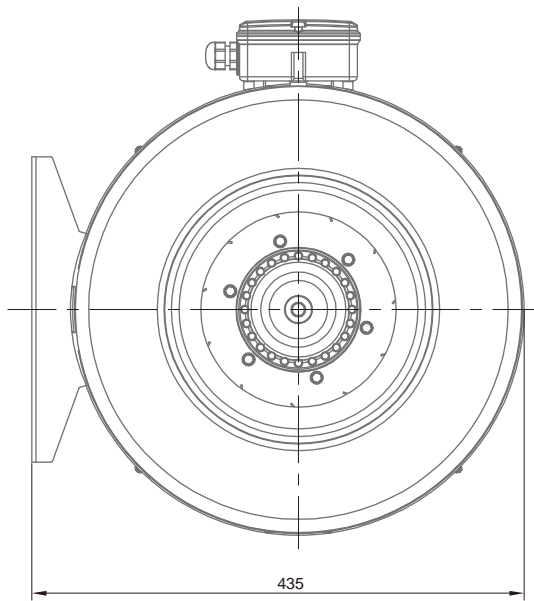


产品特点

电机技术: AC 外转子
电机工作制: S1 连续工作制
电机防护等级: IP54
电机绝缘等级: F
轴承: 免维护深沟球轴承
风轮材料: 镀锌铁
外壳材料: 镀锌钢板
风轮旋向: 逆时针, 从引出线端看过去

Product Characteristic

Motor technology: AC Outer rotor
Mode of Operation: S1
Protection Class: IP54
Insulation Class: F
Bearings: Maintenance-free ball bearings
Impeller Material: Galvanised iron
Housing Material: Galvanised sheet steel
Rotation: C.C.W, seen on the leads



型号 Model	电压 Voltage (V)	频率 Frequency (Hz)	输入功率 Input Power (W)	电流 Current (A)	风量 Air Volume (m³/h)	转速 Speed (r/min)	电容 Capacitor (µF)	噪音 Noise [dB(A)]	允许最高 环境温度 Max Environmental Temperature (°C)	重量 Weight (Kg)
YWF(K)2E280-315T	230	50	280	1.1	1560	2400	8	68	50	6.1