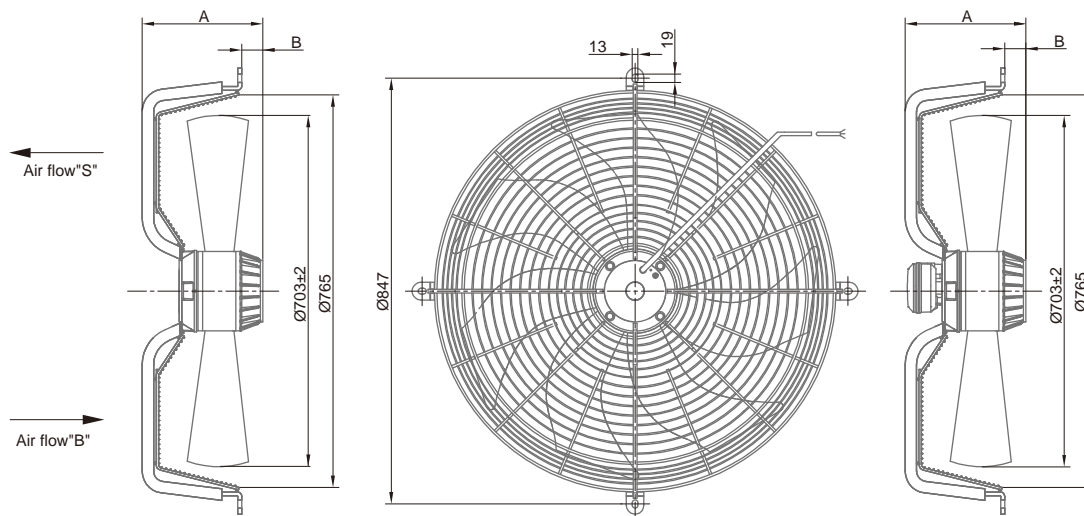


产品特点

电机技术: AC 外转子
 电机工作制: S1 连续工作制
 电机防护等级: IP54
 电机绝缘等级: F
 轴承: 免维护深沟球轴承
 风叶材料: 冷轧钢板
 风叶数量: 7
 风向: 从引出线端看过去

Product Characteristic

Motor technology: AC Outer rotor
 Mode of Operation: S1
 Protection Class: IP54
 Insulation Class: F
 Bearings: Maintenance-free ball bearings
 Blades Material: Cold rolled sheet steel
 Blades count: 7
 Air direction: seen on the leads



型号 Model	电压 Voltage (V)	频率 Frequency (Hz)	输入功率 Input Power (W)	电流 Current (A)	风量 Air Volume (m ³ /h)	转速 Speed (r/min)	电容 Capacitor (μF)	噪音 Noise [dB(A)]	允许最高 环境温度 Max Environmental Temperature (°C)	重量 Weight (Kg)	A	B
YWF(K)4D710-Z	400	50	2700	4.6	22500	1350	-	87	50	33.2	289	79
YWF(K)8E710-Z	230	50/60	500/610	2.3/2.7	11500/12000	610/630	14	71/72	60	24.6	247	37
YWF(K)8D710-Z	400	50/60	500/610	1.0/1.2	10500/12000	610/660	-	71/73	60	24.6	247	37