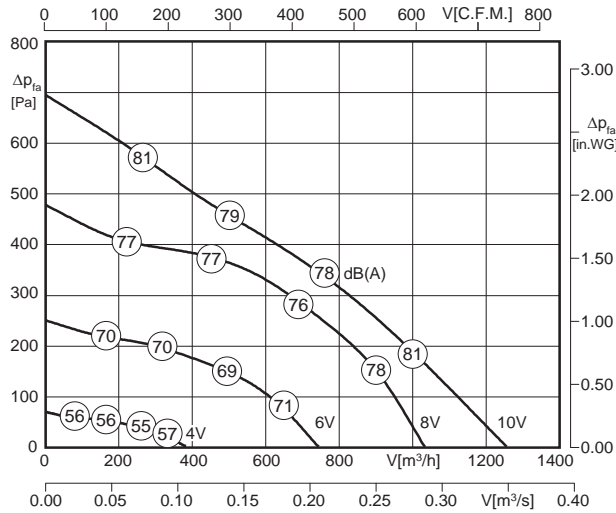




- schnelle Inbetriebnahme
- integrierte Regelung (EC-Controller)
- rückwärtsgekr. Hochleistungslauftrad
- einfache Einregelung und Anpassung an die Anlage
- Drehzahl stufenlos steuerbar
- unabhängig von der Netzfrequenz (50/60Hz) bei gleicher Leistung

- fast start-up
- integrated control system (EC controller)
- backward curved high efficiency impeller
- simple setting and adjusting of the complete system
- speed continuously controllable
- independent of the supply frequency (50/60Hz), while providing the same level of performance

Technische Daten / Technical data:



Geräusche / Sound levels:

$$L_{W(A)5} = L_{W(A)8} - 4 \text{ dB}$$

$$L_{W(A)6} = L_{W(A)8} - 3 \text{ dB}$$

$L_{W(A)8}$ ist in der Luftleistungskennlinie dargestellt
is displayed in air performance curve

$$L_{W(A)5\text{okt}} = L_{W(A)5} + L_{W(A)5\text{rel}}$$

$$L_{W(A)6\text{okt}} = L_{W(A)6} + L_{W(A)6\text{rel}}$$

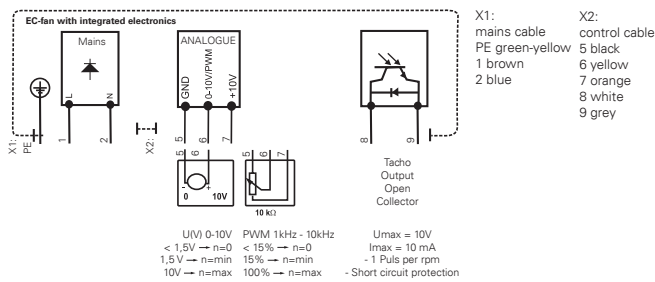
$$L_{W(A)8\text{okt}} = L_{W(A)8} + L_{W(A)8\text{rel}}$$

LWArel A-bewertet bei V=0,5*Vmax LWArel A-weighted at V=0,5*Vmax	f [Hz]						
	125	250	500	1K	2K	4K	8K
LWA5 [dB(A)] Ansaugseite / inlet side	-19	-8	-7	-6	-6	-9	-15
LWA6 / LWA8 [dB(A)] Ausblasseite / outlet side	-18	-9	-7	-6	-5	-8	-17

Ventilator typ / Fan Type	U [V]	f [Hz]	P [kW]	I_N [A]	n [min ⁻¹]	t_r [°F]	t_r [°C]	⚠	⚡	⚖ [kg] RRE	⚖ [kg] RRM
RR_uG9 220x45R	1 ~ 200-240	50 / 60	0.145	1.19	3395	122	50	IP4x	01.436	1.6	2.8
RR_uG9 220x45R (*)	1 ~ 100-120	50 / 60	0.145	1.93	3395	140	60	IP4x	01.436	1.8	3.0

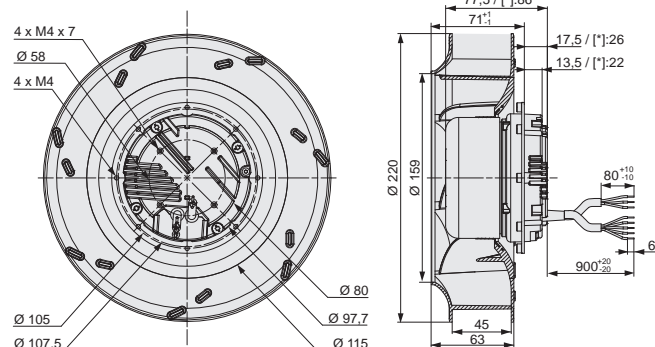
Schaltbild / Wiring diagram:

01.436



Maße / Dimensions : [mm]

RRE



RRM

