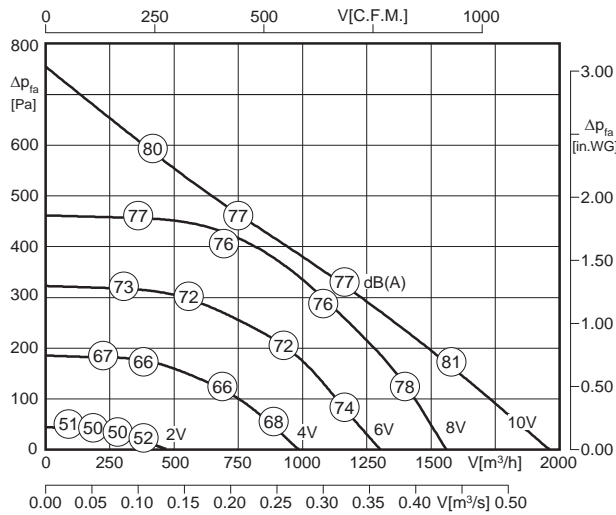




- schnelle Inbetriebnahme
- integrierte Regelung (EC-Controller)
- rückwärtsgekr. Hochleistungslaufrad
- einfache Einregelung und Anpassung an die Anlage
- Drehzahl stufenlos steuerbar
- unabhängig von der Netzfrequenz (50/60Hz) bei gleicher Leistung
- fast start-up
- integrated control system (EC controller)
- backward curved high efficiency impeller
- simple setting and adjusting of the complete system
- speed continuously controllable
- independent of the supply frequency (50/60Hz), while providing the same level of performance

Technische Daten / Technical data:



Geräusche / Sound levels:

$L_{W(A)5} = L_{W(A)8} - 5 \text{ dB}$
 $L_{W(A)6} = L_{W(A)8} - 3 \text{ dB}$
 $L_{W(A)8}$ ist in der Luftleistungskennlinie dargestellt
is displayed in air performance curve

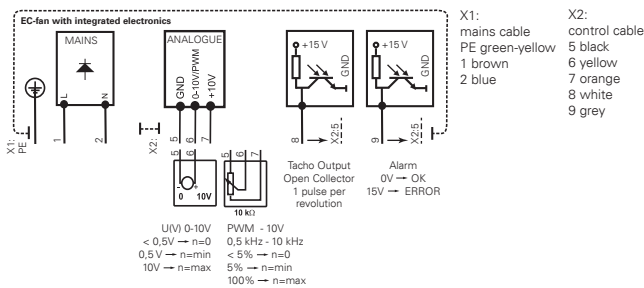
$L_{W(A)5\text{okt}} = L_{W(A)5} + L_{W(A)5\text{rel}}$
 $L_{W(A)6\text{okt}} = L_{W(A)6} + L_{W(A)6\text{rel}}$
 $L_{W(A)8\text{okt}} = L_{W(A)8} + L_{W(A)8\text{rel}}$

LWArel A-bewertet bei V=0,5*Vmax LWArel A-weighted at V=0,5*Vmax	f [Hz]						
	125	250	500	1K	2K	4K	8K
LWA5 [dB(A)] Ansaugseite / inlet side	-24	-7	-6	-7	-9	-9	-10
LWA6 / LWA8 [dB(A)] Ausblasseite / outlet side	-16	-8	-6	-7	-8	-9	-11

Ventilator typ / Fan Type	U [V]	f [Hz]	P [kW]	I _N [A]	n [min ⁻¹]	t _r [°F]	t _r [°C]	⚠	★	⚖ [kg] RRE	⚖ [kg] RRM
RR_L4 280x50R	1 ~ 230	50 / 60	0.21	0.93	2805	113	45	IP4x	01.440	4.9	5.3

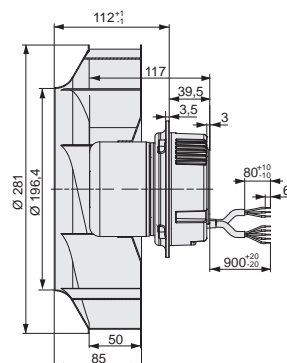
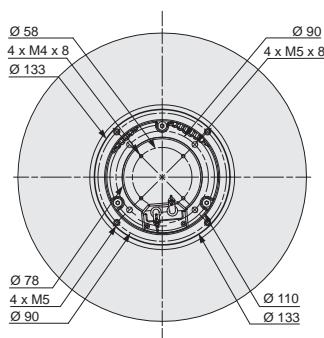
Schaltbild / Wiring diagram:

01.440



Maße / Dimensions : [mm]

RRE



RRM

