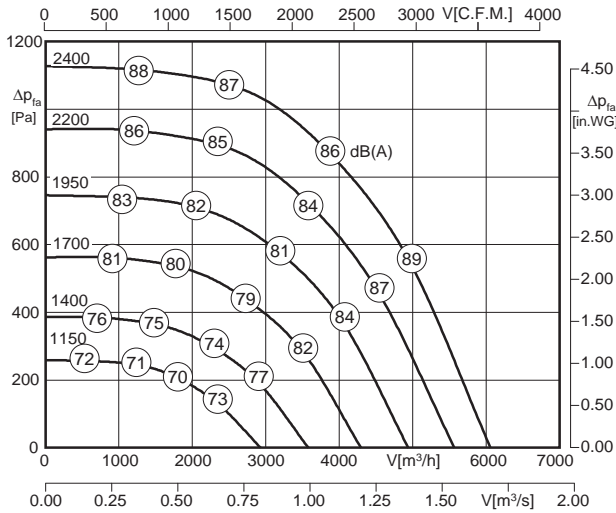




- schnelle Inbetriebnahme
- integrierte Regelung (EC-Controller)
- rückwärtsgekr. Hochleistungslauftrad
- einfache Einregelung und Anpassung an die Anlage
- Drehzahl stufenlos steuerbar
- unabhängig von der Netzfrequenz (50/60Hz) bei gleicher Leistung
- fast start-up
- integrated control system (EC controller)
- backward curved high efficiency impeller
- simple setting and adjusting of the complete system
- speed continuously controllable
- independent of the supply frequency (50/60Hz), while providing the same level of performance

Technische Daten / Technical data:



Geräusche / Sound levels:

$L_{W(A)5} = L_{W(A)8} - 7 \text{ dB}$
 $L_{W(A)6} = L_{W(A)8} - 3 \text{ dB}$

L_{W(A)8} ist in der Luftleistungskennlinie dargestellt is displayed in air performance curve

$L_{W(A)5\text{okt}} = L_{W(A)5} + L_{W(A)5\text{rel}}$
 $L_{W(A)6\text{okt}} = L_{W(A)6} + L_{W(A)6\text{rel}}$
 $L_{W(A)8\text{okt}} = L_{W(A)8} + L_{W(A)8\text{rel}}$

LWArel A-bewertet bei V=0,5*Vmax LWArel A-weighted at V=0,5*Vmax	fM [Hz]						
	125	250	500	1K	2K	4K	8K
LWA5 [dB(A)] Ansaugseite / inlet side	-23	-7	-6	-6	-7	-12	-16
LWA6 / LWA8 [dB(A)] Ausblasseite / outlet side	-24	-7	-7	-5	-7	-12	-17

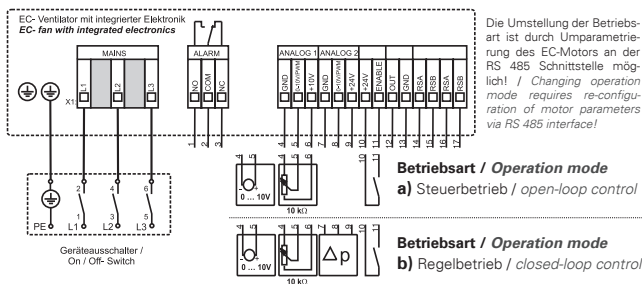
Düsenbeiwert / Calibration factor : $k_{10} = 97$

Ventilator typ / Fan Type	U [V]	f [Hz]	P [kW]	I _N [A]	n [min ⁻¹]	t _r [°F]	t _r [°C]	⚠	★	KGHR [kg]	GKHM [kg]	GKHS [kg]
GKH_355-CIB.112.5HF IE	3 ~ 380-480	50 / 60	1.7	2.9 ¹⁾	2400	104	40 / 60*	IP54	01.390 a)	13	23	27
	3 ~ 200-240	50 / 60	1.5	3.9 ²⁾	2300	104	40 / 60*	IP54	01.390 a)	13	23	27

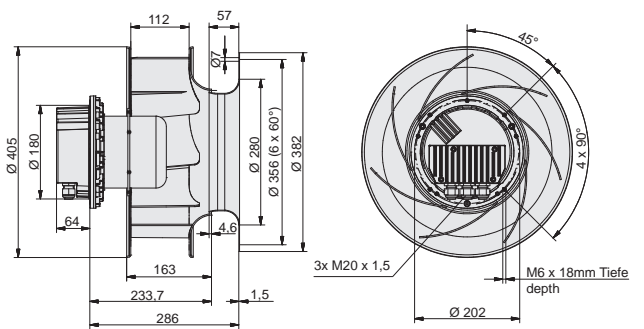
¹⁾ 60°C nur mit Drehzahlreduzierung auf 1910 min⁻¹ (8,0V) möglich / 60°C only possible with speed reduction to 1910 min⁻¹ (8,0V)
²⁾ bei 400V (50Hz) / at 400V (50Hz) ²⁾ bei 230V (50Hz) / at 230V (50Hz)
 60Hz-Daten siehe Tabelle Seite 58 / 60Hz data please see table on page 58

Schaltbild / Wiring diagram:

01.390

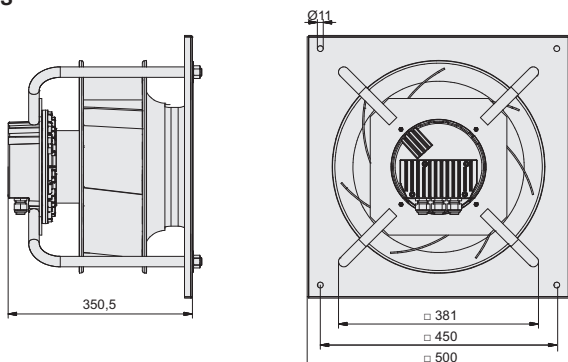


GKHR



Maße / Dimensions : [mm]

GKHS



GKHM

