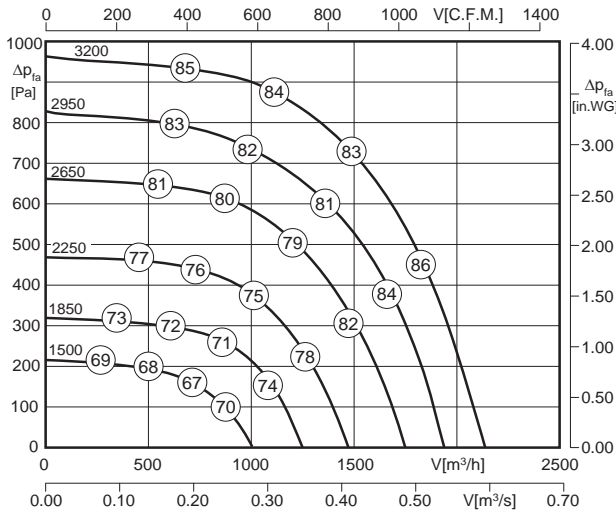




- schnelle Inbetriebnahme
- integrierte Regelung (EC-Controller)
- rückwärtsgekr. Hochleistungslaufrad
- einfache Einregelung und Anpassung an die Anlage
- Drehzahl stufenlos steuerbar
- unabhängig von der Netzfrequenz (50/60Hz) bei gleicher Leistung
- fast start-up
- integrated control system (EC controller)
- backward curved high efficiency impeller
- simple setting and adjusting of the complete system
- speed continuously controllable
- independent of the supply frequency (50/60Hz), while providing the same level of performance

Technische Daten / Technical data:



Geräusche / Sound levels:

$L_{W(A)5} = L_{W(A)8} - 5 \text{ dB}$
 $L_{W(A)6} = L_{W(A)8} - 3 \text{ dB}$

$L_{W(A)8}$ ist in der Luftleistungskennlinie dargestellt
is displayed in air performance curve

$L_{W(A)5\text{okt}} = L_{W(A)5} + L_{W(A)5\text{rel}}$
 $L_{W(A)6\text{okt}} = L_{W(A)6} + L_{W(A)6\text{rel}}$
 $L_{W(A)8\text{okt}} = L_{W(A)8} + L_{W(A)8\text{rel}}$

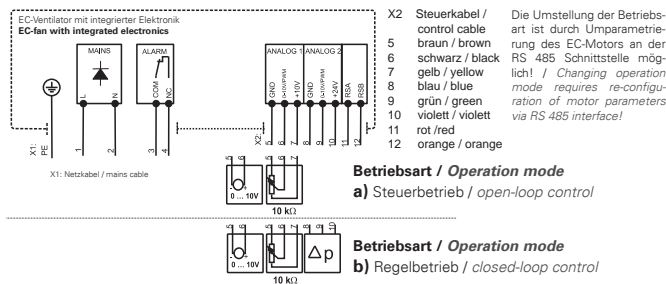
LWArel A-bewertet bei V=0,5*Vmax LWArel A-weighted at V=0,5*Vmax	fM [Hz]						
	125	250	500	1K	2K	4K	8K
LWA5 [dB(A)] Ansaugseite / inlet side	-21	-8	-5	-6	-10	-10	-12
LWA6 / LWA8 [dB(A)] Ausblasseite / outlet side	-27	-11	-5	-7	-7	-9	-11

Ventilator typ / Fan Type	U [V]	f [Hz]	P [kW]	I _N [A]	n [min ⁻¹]	t _R [°F]	t _R [°C]	⚠	⚡	⚖ [kg] GKHR	⚖ [kg] GKHM
GKH_280-CIF050.4EA	1 ~ 200-277	50 / 60	0.47	2.7 ¹⁾	3200	104	40	IP54	01.434 a)	5.0	10.5

¹⁾ bei 230V (50Hz) / at 230V (50Hz)
 60Hz-Daten siehe Tabelle Seite 58 / 60Hz data please see table on page 58

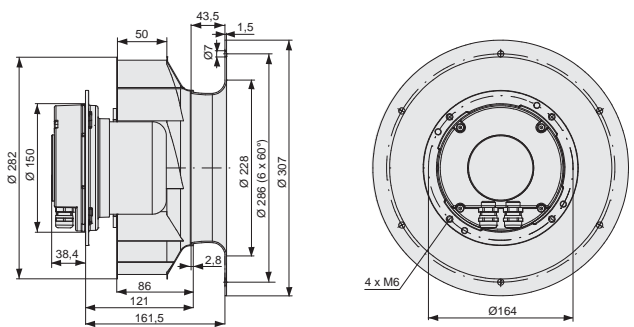
Schaltbild / Wiring diagram:

01.434



Maße / Dimensions : [mm]

GKHR



GKHM

