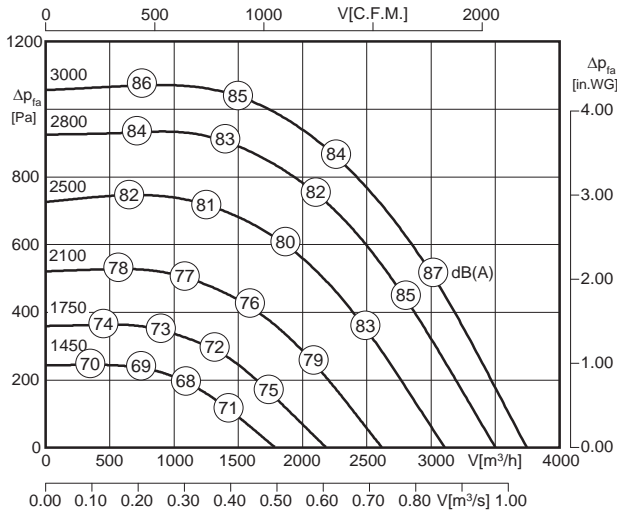




- schnelle Inbetriebnahme
- integrierte Regelung (EC-Controller)
- rückwärtsgekr. Hochleistungslauftrad
- einfache Einregelung und Anpassung an die Anlage
- Drehzahl stufenlos steuerbar
- unabhängig von der Netzfrequenz (50/60Hz) bei gleicher Leistung
- fast start-up
- integrated control system (EC controller)
- backward curved high efficiency impeller
- simple setting and adjusting of the complete system
- speed continuously controllable
- independent of the supply frequency (50/60Hz), while providing the same level of performance

Technische Daten / Technical data:



Geräusche / Sound levels:

$L_{W(A)5} = L_{W(A)8} - 7 \text{ dB}$
 $L_{W(A)6} = L_{W(A)8} - 3 \text{ dB}$

$L_{W(A)8}$ ist in der Luftleistungskennlinie dargestellt
is displayed in air performance curve

$L_{W(A)5\text{okt}} = L_{W(A)5} + L_{W(A)5\text{rel}}$
 $L_{W(A)6\text{okt}} = L_{W(A)6} + L_{W(A)6\text{rel}}$
 $L_{W(A)8\text{okt}} = L_{W(A)8} + L_{W(A)8\text{rel}}$

LWArel A-bewertet bei V=0,5*Vmax LWArel A-weighted at V=0,5*Vmax	fM [Hz]						
	125	250	500	1K	2K	4K	8K
LWA5 [dB(A)] Ansaugseite / inlet side	-23	-8	-5	-7	-8	-9	-15
LWA6 / LWA8 [dB(A)] Ausblasseite / outlet side	-28	-9	-6	-5	-7	-10	-21

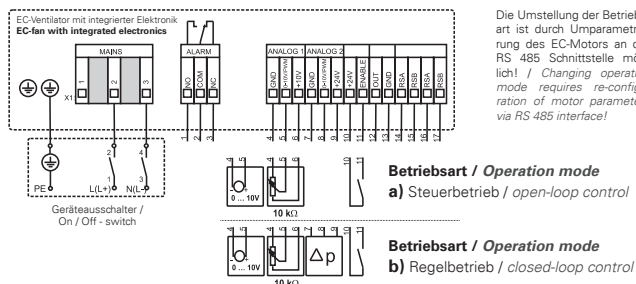
Düsenbeiwert / Calibration factor : $k_{10} = 66$

Ventilator typ / Fan Type	U [V]	f [Hz]	P [kW]	I _N [A]	n [min ⁻¹]	t _r [°F]	t _r [°C]	⚠	⚡	⚖ [kg] GKHR	⚖ [kg] GKHM	⚖ [kg] GKHS
GKH_280-CIB.090.5FA IE	1 ~ 200-277	50 / 60	1.1	6.3 ¹⁾	3000	104	40 / 60*	IP54	01.437 a)	10	16	16

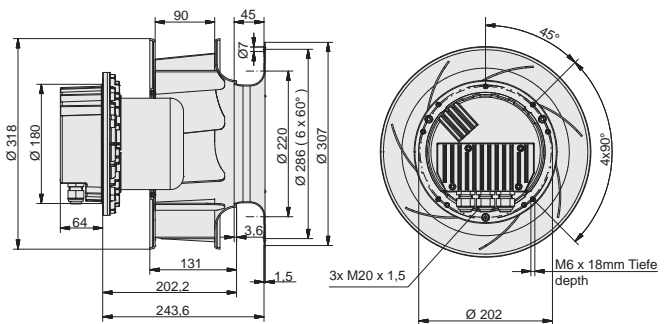
¹⁾ 60°C nur mit Drehzahlreduzierung auf 2490 min⁻¹ (8,1V) möglich / 60°C only possible with speed reduction to 2490 min⁻¹ (8,1V)
¹⁾ bei 230V (50Hz) / at 230V (50Hz)
 60Hz-Daten siehe Tabelle Seite 58 / 60Hz data please see table on page 58

Schaltbild / Wiring diagram:

01.437

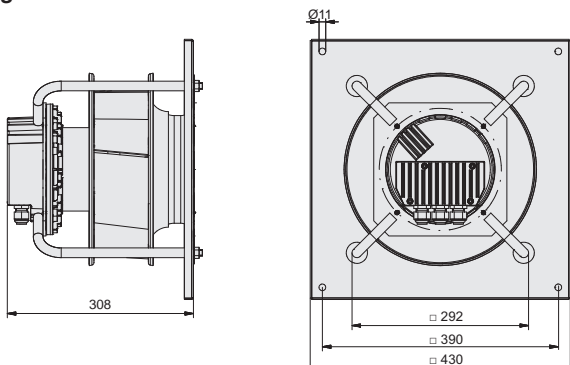


GKHR



Maße / Dimensions : [mm]

GKHS



GKHM

