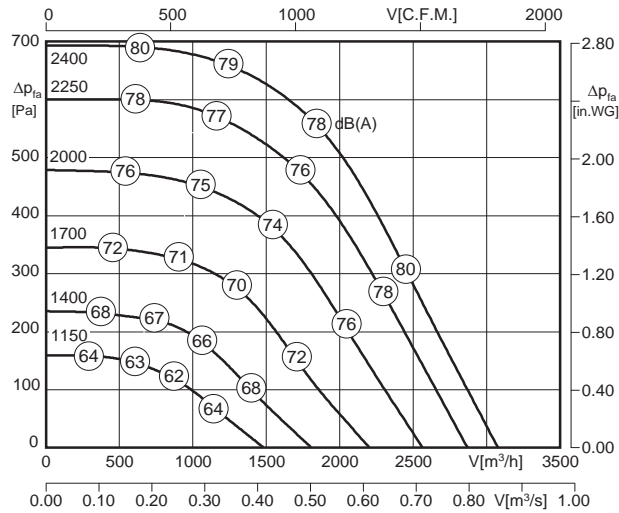




- schnelle Inbetriebnahme
- integrierte Regelung (EC-Controller)
- rückwärtsgekr. Hochleistungslaufrad
- einfache Einregelung und Anpassung an die Anlage
- Drehzahl stufenlos steuerbar
- unabhängig von der Netzfrequenz (50/60Hz) bei gleicher Leistung
- fast start-up
- integrated control system (EC controller)
- backward curved high efficiency impeller
- simple setting and adjusting of the complete system
- speed continuously controllable
- independent of the supply frequency (50/60Hz), while providing the same level of performance

Technische Daten / Technical data:



Geräusche / Sound levels:

$$L_{W(A)5} = L_{W(A)8} - 7 \text{ dB}$$

$$L_{W(A)6} = L_{W(A)8} - 3 \text{ dB}$$

$L_{W(A)8}$ ist in der Luftleistungskennlinie dargestellt
is displayed in air performance curve

$$L_{W(A)5\text{okt}} = L_{W(A)5} + L_{W(A)5\text{rel}}$$

$$L_{W(A)6\text{okt}} = L_{W(A)6} + L_{W(A)6\text{rel}}$$

$$L_{W(A)8\text{okt}} = L_{W(A)8} + L_{W(A)8\text{rel}}$$

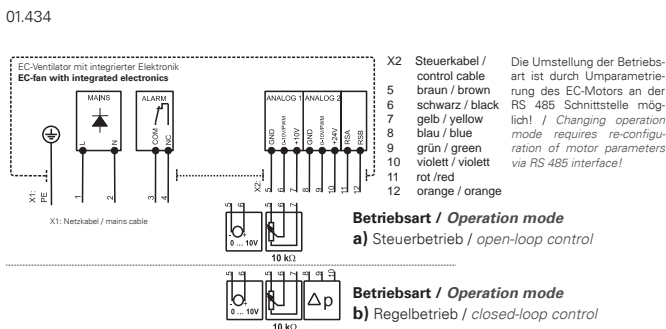
LWArel A-bewertet bei $V=0,5 \cdot V_{\text{max}}$ LWArel A-weighted at $V=0,5 \cdot V_{\text{max}}$	fM [Hz]						
	125	250	500	1K	2K	4K	8K
LWA5 [dB(A)] Ansaugseite / inlet side	-23	-8	-5	-7	-8	-9	-15
LWA6 / LWA8 [dB(A)] Ausblasseite / outlet side	-29	-11	-6	-5	-6	-11	-17

Düsenbeiwert / Calibration factor : $k_{10} = 66$

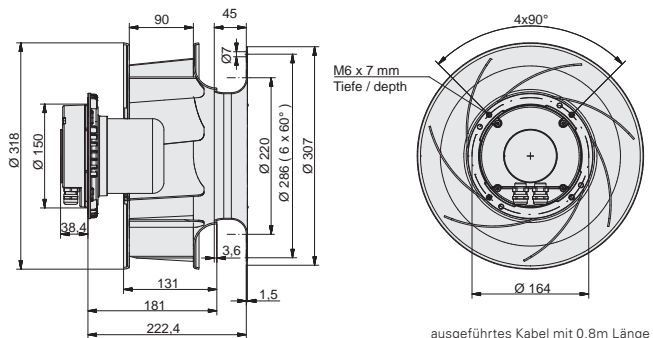
Ventilator typ / Fan Type	U [V]	f [Hz]	P [kW]	I_N [A]	n [min ⁻¹]	t_r [°F]	t_r [°C]	⚠	★	KG [kg]	KG [kg]	KG [kg]
GKH_280-CIB.090.4EA IE	1 ~ 200-277	50 / 60	0.52	3.1 ¹⁾	2400	104	40 / 60*	IP54	0.1434 a)	5.3	11.5	11.5

¹⁾ 60°C nur mit Drehzahlreduzierung auf 1990 min⁻¹ (8,0V) möglich / 60°C only possible with speed reduction to 1990 min⁻¹ (8,0V)
¹⁾ bei 230V (50Hz) / at 230V (50Hz)
60Hz-Daten siehe Tabelle Seite 58 / 60Hz data please see table on page 58

Schaltbild / Wiring diagram:

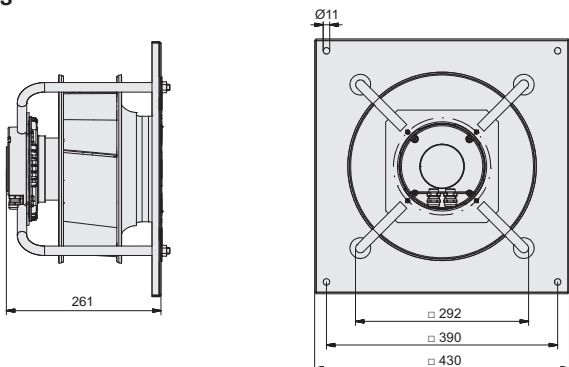


GKHR



Maße / Dimensions : [mm]

GKHS



GKHM

