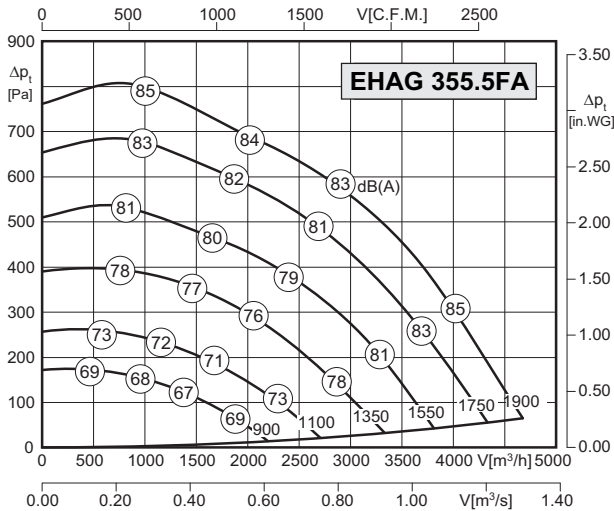




- integrierte Regelung (EC-Controller)
 - Komplettsystem mit minimierten Betriebskosten durch den Einsatz von EC-Technik
 - einfache Einregelung und Anpassung an die Anlage
 - stufenlos steuerbar oder regelbar
 - konkaves rückwärtsgekrümmtes Laufrad
 - kompakte, raumsparende Bauart
- *integrated control system (EC controller)*
 - *complete system with minimal operating costs, based on use of EC technology*
 - *simple setting and adjustment of the complete system*
 - *speed is 100% infinitely variable*
 - *concave backward curved impeller*
 - *compact and space saving design*

Technische Daten / Technical Data:



Energieeinsparung gegenüber dem AC Typ bis zu: / Energy saving rate according to AC type up to:
35%*

* im drehzahlgesteuerten Teillastbereich * at speed controlled partial load range

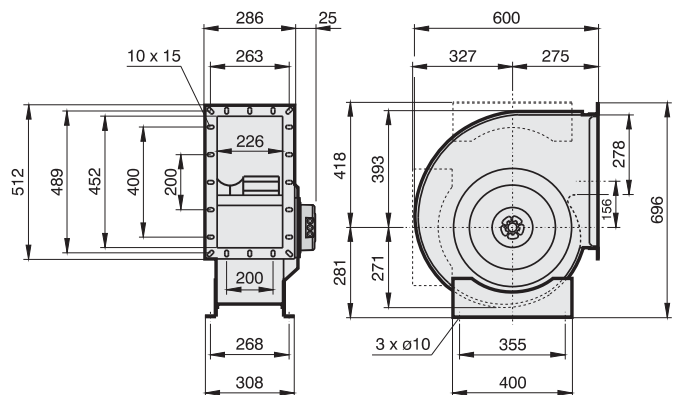
Typ / Type: EHAG 355.5FA		Art.-Nr. / Art.-No. : B34-35500	
U	400V (50Hz)	$\Delta p_{fa \text{ min}}$	- Pa
P ₁	0.81 kW	ΔI	- %
I _N	1.5 A	I _A / I _N	-
n	1900 min ⁻¹		IP54
C _{400V}	- µF		01.390 a)
t _R	50 °C		27 kg

Geräusche / Sound levels:

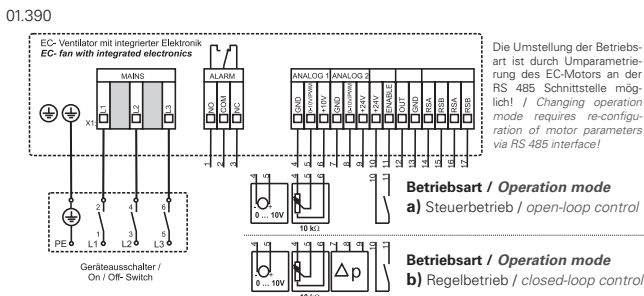
LWA _{rel} A-bewertet bei V=0,5*V _{max} LWA _{rel} A-weighted at V=0,5*V _{max}	fM [Hz]							
		125	250	500	1K	2K	4K	8K
LWA ₅ [dB(A)] Ansaugseite / inlet side		-18	-8	-0	-6	-6	-12	-21
LWA ₆ [dB(A)] Ausblasseite / outlet side		-19	-6	-6	-5	-8	-18	-25

Maße / Dimensions:

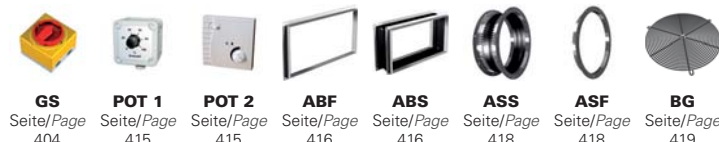
(alle Maße in mm / all dimensions in mm)



Schaltbild / Wiring diagram:



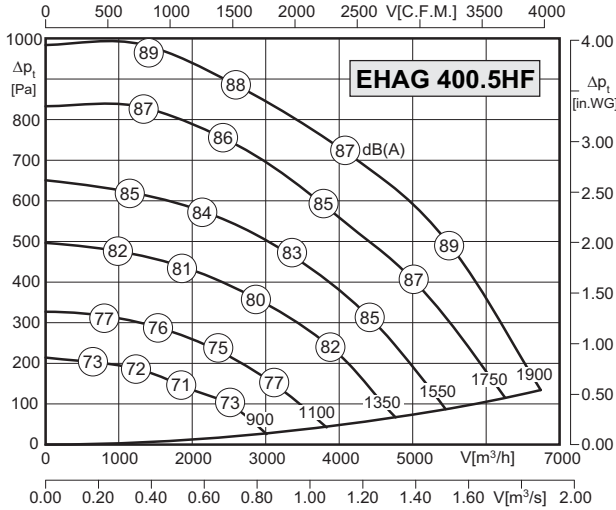
Zubehör / Accessories:





- integrierte Regelung (EC-Controller)
- Komplettsystem mit minimierten Betriebskosten durch den Einsatz von EC-Technik
- einfache Einregelung und Anpassung an die Anlage
- stufenlos steuerbar oder regelbar
- konkaves rückwärtsgekrümmtes Laufrad
- kompakte, raumsparende Bauart
- *integrated control system (EC controller)*
- *complete system with minimal operating costs, based on use of EC technology*
- *simple setting and adjustment of the complete system*
- *speed is 100% infinitely variable*
- *concave backward curved impeller*
- *compact and space saving design*

Technische Daten / Technical Data:



Energieeinsparung gegenüber dem AC Typ bis zu: / Energy saving rate according to AC type up to:
35%*

* im drehzahlgesteuerten Teillastbereich * at speed controlled partial load range

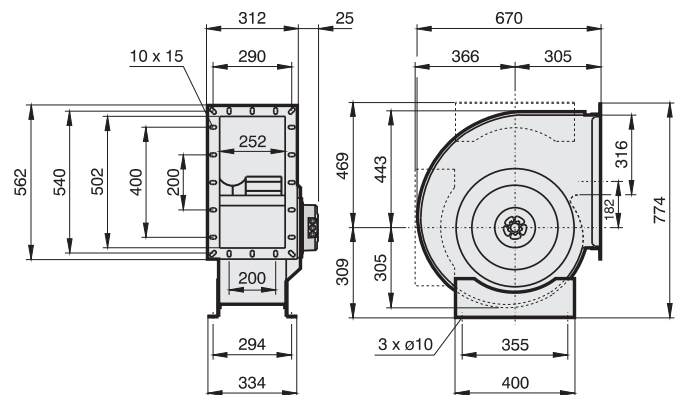
Typ / Type: EHAG 400.5HF		Art.-Nr. / Art.-No.: B34-40000	
U	400V (50Hz)	Δpfa min	-- Pa
P ₁	1.56 kW	ΔI	-- %
I _N	2.6 A	I _A / I _N	--
n	1900 min ⁻¹		IP54
C _{400V}	-- μF		01.390 a)
t _R	40 °C		33 kg

Geräusche / Sound levels:

LWAref A-bewertet bei V=0,5*Vmax LWAref A-weighted at V=0,5*Vmax		fM [Hz]						
		125	250	500	1K	2K	4K	8K
LWA5 [dB(A)]	Ansaugseite / inlet side	-18	-8	-0	-6	-6	-12	-21
LWA6 [dB(A)]	Ausblasseite / outlet side	-19	-6	-6	-5	-8	-18	-25

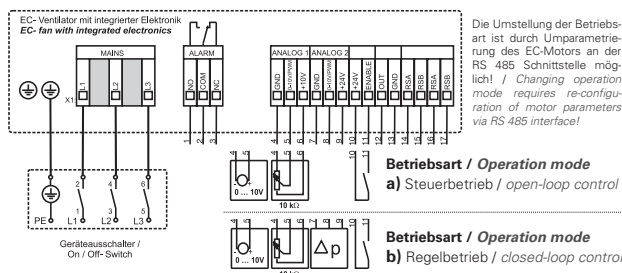
Maße / Dimensions:

(alle Maße in mm / all dimensions in mm)

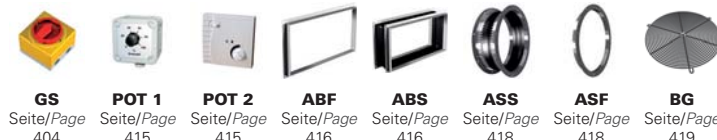


Schaltbild / Wiring diagram:

01.390



Zubehör / Accessories:

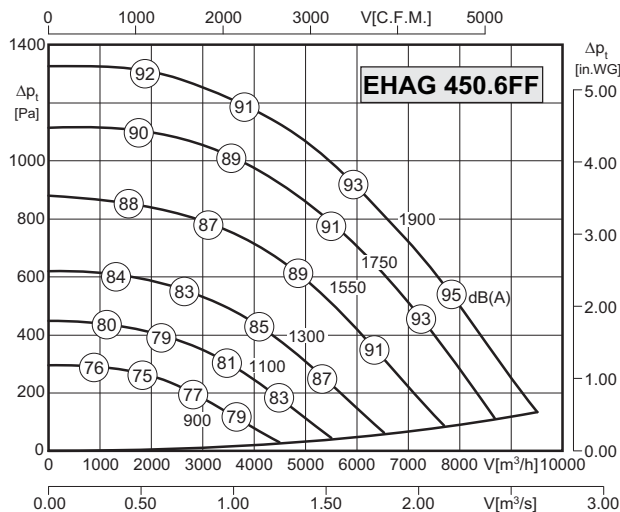


GS Seite/Page 404
 POT 1 Seite/Page 415
 POT 2 Seite/Page 415
 ABF Seite/Page 416
 ABS Seite/Page 416
 ASS Seite/Page 418
 ASF Seite/Page 418
 BG Seite/Page 419



- integrierte Regelung (EC-Controller)
 - Komplettsystem mit minimierten Betriebskosten durch den Einsatz von EC-Technik
 - einfache Einregelung und Anpassung an die Anlage
 - stufenlos steuerbar oder regelbar
 - konkaves rückwärtsgekrümmtes Laufrad
 - kompakte, raumsparende Bauart
- *integrated control system (EC controller)*
 - *complete system with minimal operating costs, based on use of EC technology*
 - *simple setting and adjustment of the complete system*
 - *speed is 100% infinitely variable*
 - *concave backward curved impeller*
 - *compact and space saving design*

Technische Daten / Technical Data:



Energieeinsparung gegenüber dem AC Typ bis zu: / Energy saving rate according to AC type up to:

35%*

* im drehzahlgesteuerten Teillastbereich * at speed controlled partial load range

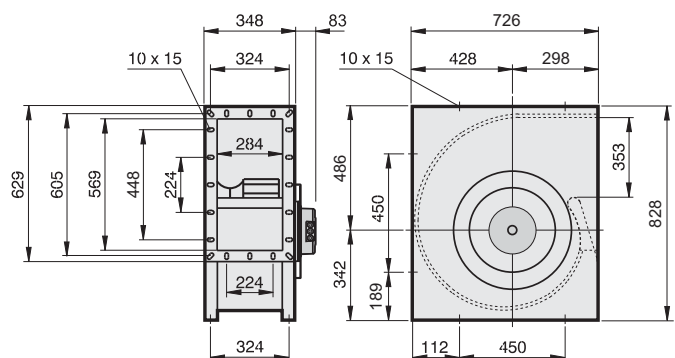
Typ / Type: EHAG 450.6FF		Art.-Nr. / Art.-No.: B34-45000	
U	400V (50Hz)	Δp _{fa} min	- Pa
P ₁	2.7 kW	ΔI	- %
I _N	4.25 A	I _A / I _N	-
n	1900 min ⁻¹		IP54
C _{400V}	- μF		01.390 a)
t _R	40 °C		55 kg

Geräusche / Sound levels:

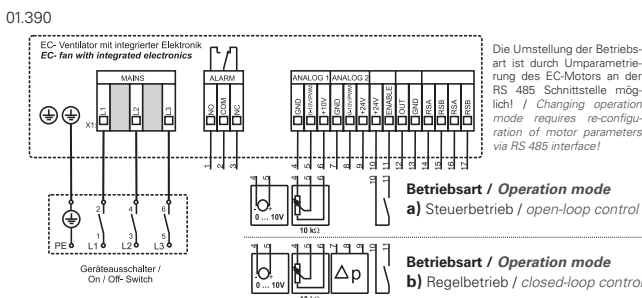
LWA _{rel} A-bewertet bei V=0,5*V _{max} LWA _{rel} A-weighted at V=0,5*V _{max}		fM [Hz]						
		125	250	500	1K	2K	4K	8K
LWA ₅ [dB(A)]	Ansaugseite / inlet side	-18	-8	-0	-6	-6	-12	-21
LWA ₆ [dB(A)]	Ausblasseite / outlet side	-19	-6	-6	-5	-8	-18	-25

Maße / Dimensions:

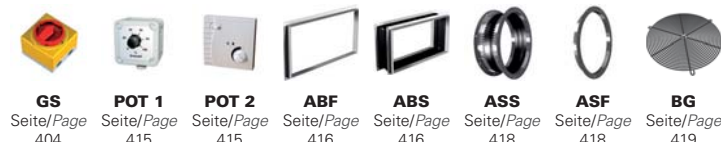
(alle Maße in mm / all dimensions in mm)



Schaltbild / Wiring diagram:



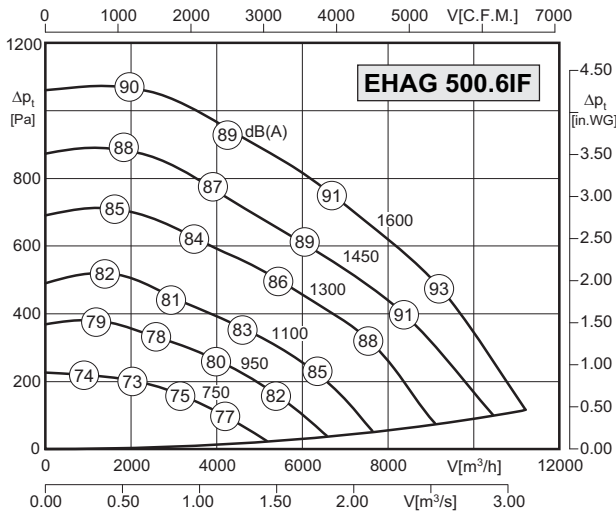
Zubehör / Accessories:





- integrierte Regelung (EC-Controller)
- Komplettsystem mit minimierten Betriebskosten durch den Einsatz von EC-Technik
- einfache Einregelung und Anpassung an die Anlage
- stufenlos steuerbar oder regelbar
- konkaves rückwärtsgekrümmtes Laufrad
- kompakte, raumsparende Bauart
- *integrated control system (EC controller)*
- *complete system with minimal operating costs, based on use of EC technology*
- *simple setting and adjustment of the complete system*
- *speed is 100% infinitely variable*
- *concave backward curved impeller*
- *compact and space saving design*

Technische Daten / Technical Data:



Energieeinsparung gegenüber dem AC Typ bis zu: / Energy saving rate according to AC type up to:
35%*

* im drehzahlgesteuerten Teillastbereich * at speed controlled partial load range

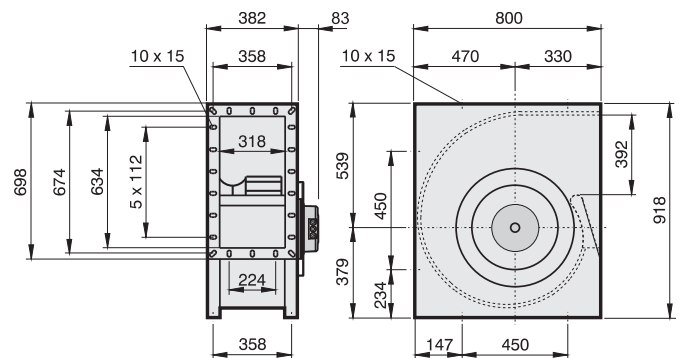
Typ / Type: EHAG 500.6IF		Art.-Nr. / Art.-No.: B34-50000	
U	400V (50Hz)	Δpfa min	-- Pa
P1	2.9 kW	ΔI	-- %
IN	4.6 A	IA / IN	--
n	1600 min-1		IP54
C400V	-- μF		01.390 a)
tR	40 °C		61 kg

Geräusche / Sound levels:

LWArel A-bewertet bei V=0,5*Vmax LWArel A-weighted at V=0,5*Vmax		fM [Hz]						
		125	250	500	1K	2K	4K	8K
LWA5 [dB(A)]	Ansaugseite / inlet side	-18	-8	-0	-6	-6	-12	-21
LWA6 [dB(A)]	Ausblasseite / outlet side	-19	-6	-6	-5	-8	-18	-25

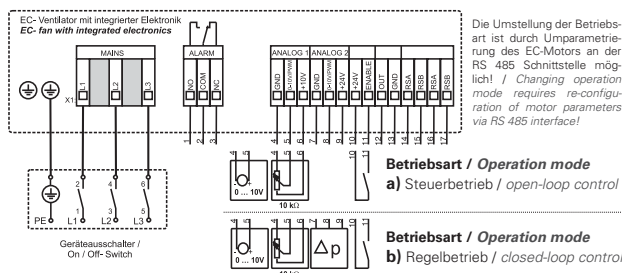
Maße / Dimensions:

(alle Maße in mm / all dimensions in mm)

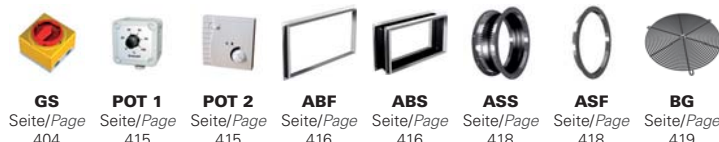


Schaltbild / Wiring diagram:

01.390



Zubehör / Accessories:

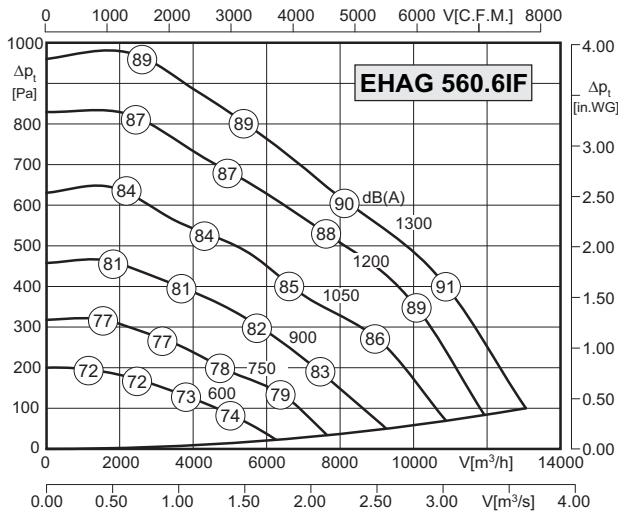


Seite/Page Seite/Page Seite/Page Seite/Page Seite/Page Seite/Page Seite/Page Seite/Page
404 415 415 416 416 418 418 419



- integrierte Regelung (EC-Controller)
- Komplettsystem mit minimierten Betriebskosten durch den Einsatz von EC-Technik
- einfache Einregelung und Anpassung an die Anlage
- stufenlos steuerbar oder regelbar
- konkaves rückwärtsgekrümmtes Laufrad
- kompakte, raumsparende Bauart
- *integrated control system (EC controller)*
- *complete system with minimal operating costs, based on use of EC technology*
- *simple setting and adjustment of the complete system*
- *speed is 100% infinitely variable*
- *concave backward curved impeller*
- *compact and space saving design*

Technische Daten / Technical Data:



Energieeinsparung gegenüber dem AC Typ bis zu: / Energy saving rate according to AC type up to:

35%*

* im drehzahlgesteuerten Teillastbereich * at speed controlled partial load range

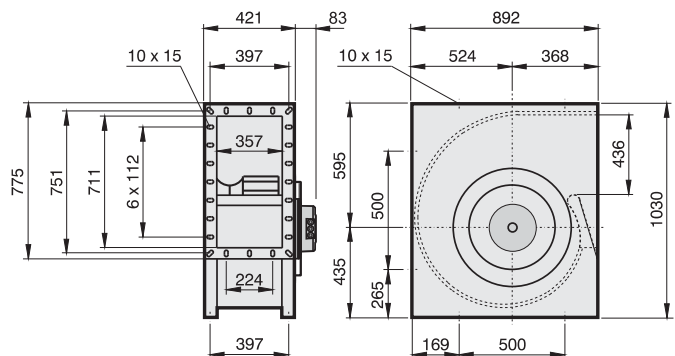
Typ / Type: EHAG 560.6IF		Art.-Nr. / Art.-No. : B34-56000	
U	400V (50Hz)	Δp _{fa min}	- Pa
P ₁	2.75 kW	ΔI	- %
I _N	4.4 A	I _A / I _N	-
n	1300 min ⁻¹		IP54
C _{400V}	- μF		01.390 a)
t _R	40 °C		71 kg

Geräusche / Sound levels:

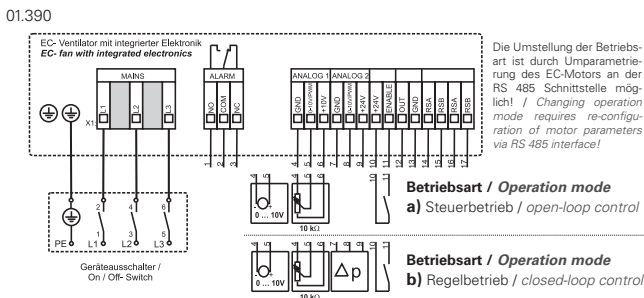
LWA _{rel} A-bewertet bei V=0,5*V _{max} LWA _{rel} A-weighted at V=0,5*V _{max}	fM [Hz]						
	125	250	500	1K	2K	4K	8K
LWA ₅ [dB(A)] Ansaugseite / inlet side	-18	-8	-0	-6	-6	-12	-21
LWA ₆ [dB(A)] Ausblasseite / outlet side	-19	-6	-6	-5	-8	-18	-25

Maße / Dimensions:

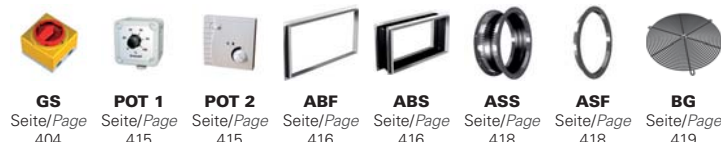
(alle Maße in mm / all dimensions in mm)



Schaltbild / Wiring diagram:



Zubehör / Accessories:

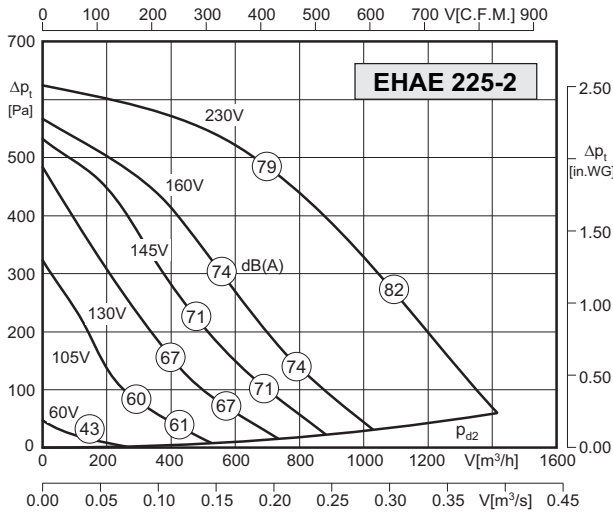


GS Seite/Page 404
POT 1 Seite/Page 415
POT 2 Seite/Page 415
ABF Seite/Page 416
ABS Seite/Page 416
ASS Seite/Page 418
ASF Seite/Page 418
BG Seite/Page 419



- Gehäuse aus verzinktem Stahlblech
 - konkaves rückwärtsgekrümmtes Laufrad
 - asynchroner Außenläufermotor
 - Schutzart IP54
 - Isolierstoffklasse F
 - seitliches Anschlusskabel
 - Motorschutz durch Thermokontakte
 - transformatorisch steuerbar
- casing made of galvanized sheet steel
 - concave backward curved impeller
 - asynchronous external rotor motor
 - protection class IP54
 - insulation class F
 - side cable connection
 - motor protection by thermal contacts
 - speed is variable using auto transformers

Technische Daten / Technical Data:



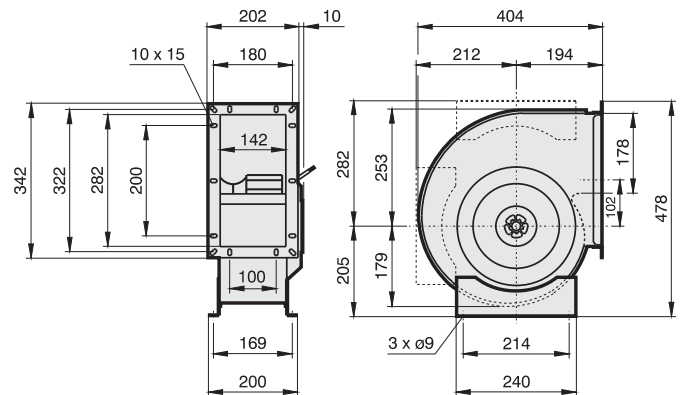
Typ / Type: EHAE 225-2		Art.-Nr. / Art.-No.: B30-22500	
U	230V (50Hz)	$\Delta p_{fa \text{ min}}$	-- Pa
P ₁	0.32 kW	ΔI	6 %
I _N	1.4 A	I _A / I _N	1.7
n	2580 min ⁻¹		IP54
C _{400V}	6 µF		01.024
t _R	40 °C		11 kg

Geräusche / Sound levels:

LWA _{rel} A-bewertet bei V=0,5*V _{max} LWA _{rel} A-weighted at V=0,5*V _{max}	fM [Hz]						
	125	250	500	1K	2K	4K	8K
Ausblasseite 4-polig / outlet side 4-pole	-19	-6	-6	-5	-8	-18	-25
Ansaugseite 4-polig / inlet side 4-pole	-18	-8	0	-6	-6	-12	-21
Ausblasseite 2-polig / outlet side 2-pole	-21	-9	-2	-8	-12	-18	-25
Ansaugseite 2-polig / inlet side 2-pole	-13	-7	-5	-7	-8	-12	-18

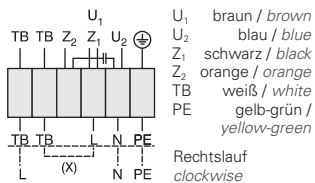
Maße / Dimensions:

(alle Maße in mm / all dimensions in mm)



Schaltbild / Wiring diagram:

01.024



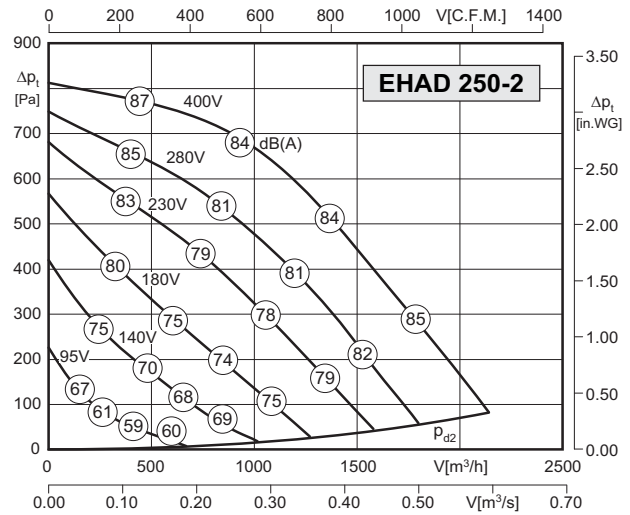
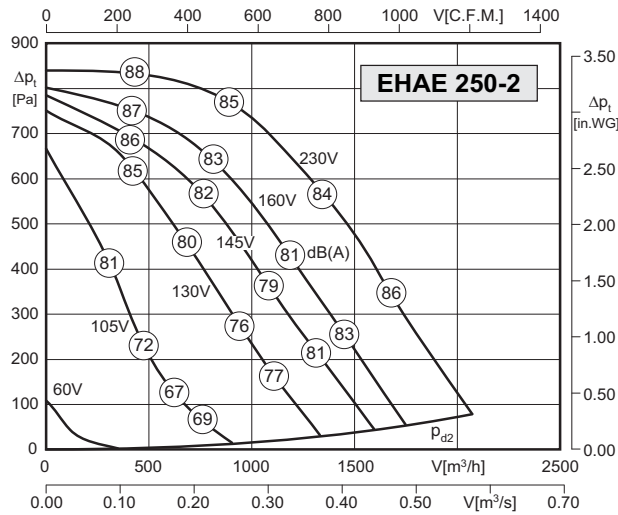
Zubehör / Accessories:





- Gehäuse aus verzinktem Stahlblech
- konkaves rückwärtsgekrümmtes Laufrad
- asynchroner Außenläufermotor
- Schutzart IP54
- Isolierstoffklasse F
- seitliches Anschlusskabel
- Motorschutz durch Thermokontakte
- transformatorisch steuerbar
- casing made of galvanized sheet steel
- concave backward curved impeller
- asynchronous external rotor motor
- protection class IP54
- insulation class F
- side cable connection
- motor protection by thermal contacts
- speed is variable using auto transformers

Technische Daten / Technical Data:



Typ / Type: EHAE 250-2		Art.-Nr. / Art.-No.: B90-25061	
U	230V (50Hz)	ΔP_{fa} min	- Pa
P ₁	0.64 kW	ΔI	18 %
I _N	2.9 A	I _A / I _N	2.5
n	2660 min ⁻¹		IP54
C _{400v}	12 μ F		01.024
t _R	45 °C		15 kg

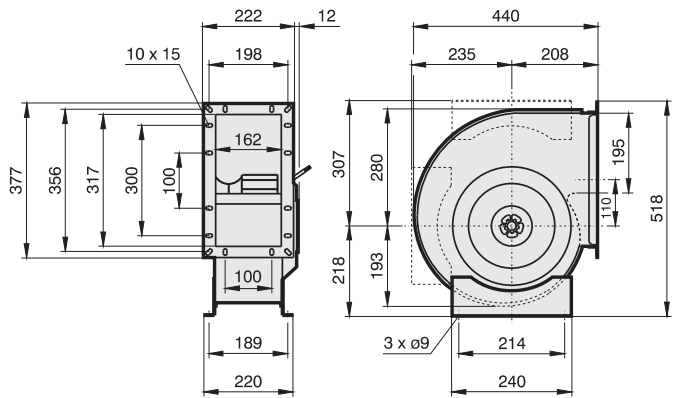
Typ / Type: EHAD 250-2		Art.-Nr. / Art.-No.: B30-25060	
U	400V (50Hz)	ΔP_{fa} min	- Pa
P ₁	0.55 kW	ΔI	6 %
I _N	0.95 A	I _A / I _N	2.9
n	2480 min ⁻¹		IP54
C _{400v}	- μ F		01.006
t _R	60 °C		14 kg

Geräusche / Sound levels:

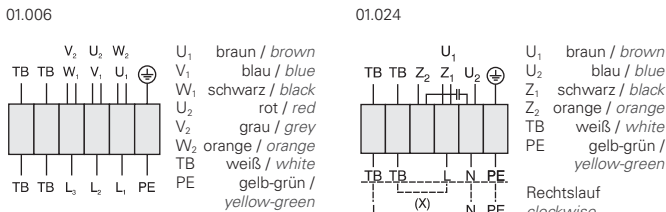
LWA _{rel} A-bewertet bei V=0,5*V _{max} LWA _{rel} A-weighted at V=0,5*V _{max}	fM [Hz]						
	125	250	500	1K	2K	4K	8K
Ausblasseite 4-polig / outlet side 4-pole	-19	-6	-6	-5	-8	-18	-25
Ansaugseite 4-polig / inlet side 4-pole	-18	-8	0	-6	-6	-12	-21
Ausblasseite 2-polig / outlet side 2-pole	-21	-9	-2	-8	-12	-18	-25
Ansaugseite 2-polig / inlet side 2-pole	-13	-7	-5	-7	-8	-12	-18

Maße / Dimensions:

(alle Maße in mm / all dimensions in mm)



Schaltbild / Wiring diagram:



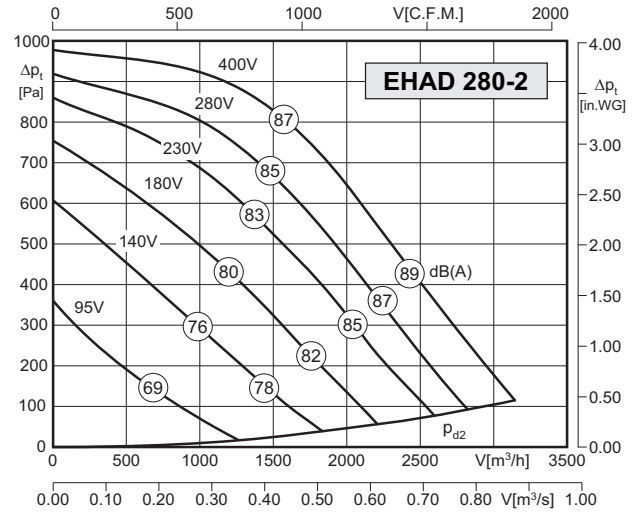
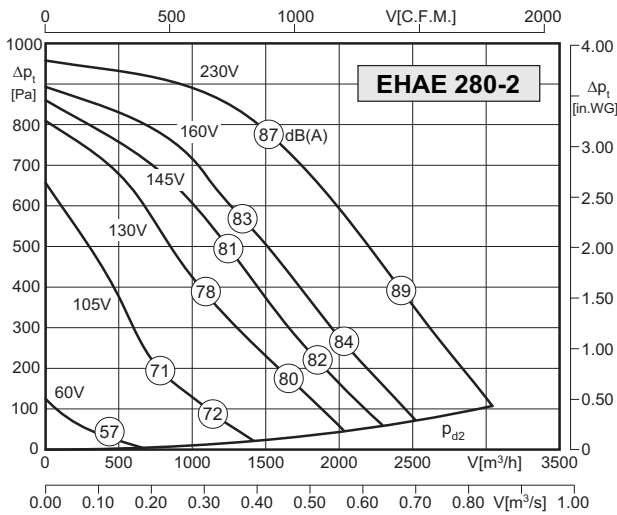
Zubehör / Accessories:





- Gehäuse aus verzinktem Stahlblech
- konkaves rückwärtsgekrümmtes Laufrad
- asynchroner Außenläufermotor
- Schutzart IP54
- Isolierstoffklasse F
- seitliches Anschlusskabel
- Motorschutz durch Thermokontakte
- transformatorisch steuerbar
- casing made of galvanized sheet steel
- concave backward curved impeller
- asynchronous external rotor motor
- protection class IP54
- insulation class F
- side cable connection
- motor protection by thermal contacts
- speed is variable using auto transformers

Technische Daten / Technical Data:



Typ / Type: EHAE 280-2		Art.-Nr. / Art.-No.: B90-28096	
U	230V (50Hz)	$\Delta p_{fa \text{ min}}$	– Pa
P ₁	1.05 kW	ΔI	15 %
I _N	4.65 A	I _A / I _N	2.3
n	2620 min ⁻¹		IP54
C _{400v}	20 μ F		01.024
t _R	40 °C		17 kg

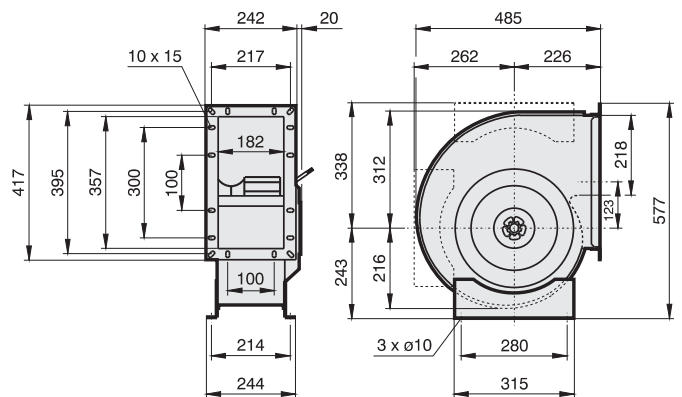
Typ / Type: EHAD 280-2		Art.-Nr. / Art.-No.: B30-28060	
U	400V (50Hz)	$\Delta p_{fa \text{ min}}$	– Pa
P ₁	1.0 kW	ΔI	– %
I _N	1.9 A	I _A / I _N	3.7
n	2660 min ⁻¹		IP54
C _{400v}	– μ F		01.006
t _R	60 °C		17 kg

Geräusche / Sound levels:

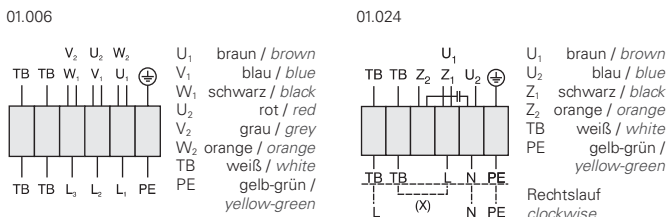
LWA _{rel} A-bewertet bei V=0,5*V _{max} LWA _{rel} A-weighted at V=0,5*V _{max}	fM [Hz]						
	125	250	500	1K	2K	4K	8K
Ausblasseite 4-polig / outlet side 4-pole	-19	-6	-6	-5	-8	-18	-25
Ansaugseite 4-polig / inlet side 4-pole	-18	-8	0	-6	-6	-12	-21
Ausblasseite 2-polig / outlet side 2-pole	-21	-9	-2	-8	-12	-18	-25
Ansaugseite 2-polig / inlet side 2-pole	-13	-7	-5	-7	-8	-12	-18

Maße / Dimensions:

(alle Maße in mm / all dimensions in mm)



Schaltbild / Wiring diagram:



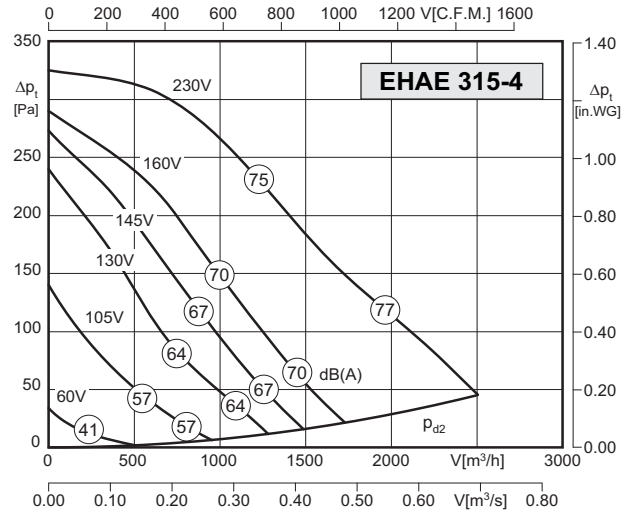
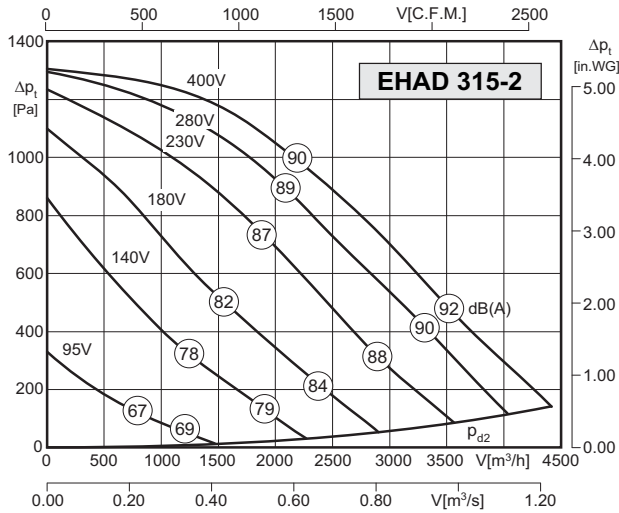
Zubehör / Accessories:





- Gehäuse aus verzinktem Stahlblech
- konkaves rückwärtsgekrümmtes Laufrad
- asynchroner Außenläufermotor
- Schutzart IP54
- Isolierstoffklasse F
- seitliches Anschlusskabel
- Motorschutz durch Thermokontakte
- transformatorisch steuerbar
- casing made of galvanized sheet steel
- concave backward curved impeller
- asynchronous external rotor motor
- protection class IP54
- insulation class F
- side cable connection
- motor protection by thermal contacts
- speed is variable using auto transformers

Technische Daten / Technical Data:



Typ / Type: EHAD 315-2		Art.-Nr. / Art.-No.: B30-31551	
U	400V (50Hz)	ΔP_{fa} min	- Pa
P ₁	1.9 kW	ΔI	- %
I _N	3.4 A	I _A / I _N	2.9
n	2600 min ⁻¹		IP54
C _{400v}	- μ F		01.006
t _R	50 °C		32 kg

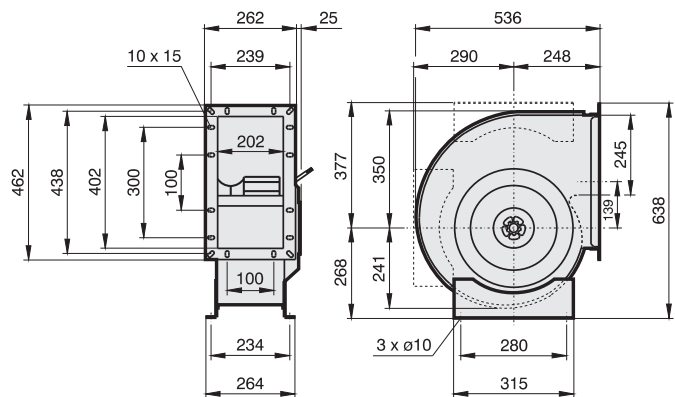
Typ / Type: EHAE 315-4		Art.-Nr. / Art.-No.: B30-31500	
U	230V (50Hz)	ΔP_{fa} min	- Pa
P ₁	0.29 kW	ΔI	- %
I _N	1.3 A	I _A / I _N	1.8
n	1270 min ⁻¹		IP54
C _{400v}	6 μ F		01.024
t _R	50 °C		22 kg

Geräusche / Sound levels:

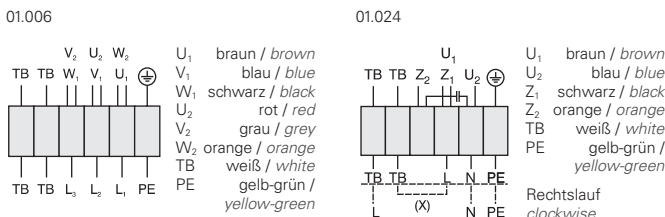
LWA _{rel} A-bewertet bei V=0,5*V _{max} LWA _{rel} A-weighted at V=0,5*V _{max}	fM [Hz]						
	125	250	500	1K	2K	4K	8K
Ausblasseite 4-polig / outlet side 4-pole	-19	-6	-6	-5	-8	-18	-25
Ansaugseite 4-polig / inlet side 4-pole	-18	-8	0	-6	-6	-12	-21
Ausblasseite 2-polig / outlet side 2-pole	-21	-9	-2	-8	-12	-18	-25
Ansaugseite 2-polig / inlet side 2-pole	-13	-7	-5	-7	-8	-12	-18

Maße / Dimensions:

(alle Maße in mm / all dimensions in mm)



Schaltbild / Wiring diagram:



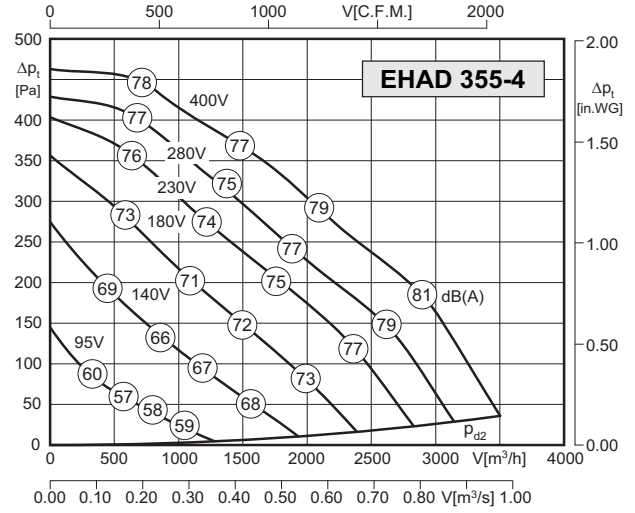
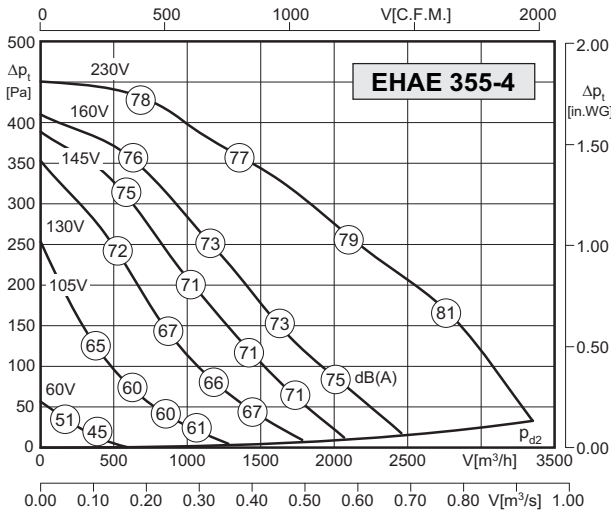
Zubehör / Accessories:





- Gehäuse aus verzinktem Stahlblech
- konkaves rückwärtsgekrümmtes Laufrad
- asynchroner Außenläufermotor
- Schutzart IP54
- Isolierstoffklasse F
- seitliches Anschlusskabel
- Motorschutz durch Thermokontakte
- transformatorisch steuerbar
- casing made of galvanized sheet steel
- concave backward curved impeller
- asynchronous external rotor motor
- protection class IP54
- insulation class F
- side cable connection
- motor protection by thermal contacts
- speed is variable using auto transformers

Technische Daten / Technical Data:



Typ / Type: EHAE 355-4		Art.-Nr. / Art.-No.: B31-35500	
U	230V (50Hz)	$\Delta p_{fa \text{ min}}$	– Pa
P ₁	0.39 kW	ΔI	19 %
I _N	1.80 A	I _A / I _N	2.1
n	1320 min ⁻¹		IP54
C _{400v}	8 μ F		01.024
t _R	55 °C		22,5 kg

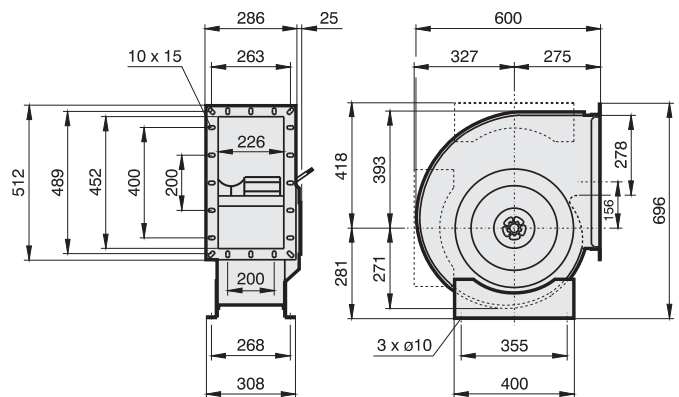
Typ / Type: EHAD 355-4		Art.-Nr. / Art.-No.: B31-35550	
U	400V (50Hz)	$\Delta p_{fa \text{ min}}$	– Pa
P ₁	0.41 kW	ΔI	4 %
I _N	0.85 A	I _A / I _N	3.5
n	1370 min ⁻¹		IP54
C _{400v}	– μ F		01.006
t _R	60 °C		22,5 kg

Geräusche / Sound levels:

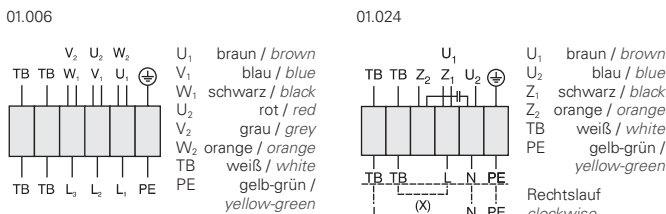
LWA _{rel} A-bewertet bei V=0,5*V _{max} LWA _{rel} A-weighted at V=0,5*V _{max}	fM [Hz]						
	125	250	500	1K	2K	4K	8K
Ausblasseite 4-polig / outlet side 4-pole	-19	-6	-6	-5	-8	-18	-25
Ansaugseite 4-polig / inlet side 4-pole	-18	-8	0	-6	-6	-12	-21
Ausblasseite 2-polig / outlet side 2-pole	-21	-9	-2	-8	-12	-18	-25
Ansaugseite 2-polig / inlet side 2-pole	-13	-7	-5	-7	-8	-12	-18

Maße / Dimensions:

(alle Maße in mm / all dimensions in mm)



Schaltbild / Wiring diagram:



Zubehör / Accessories:

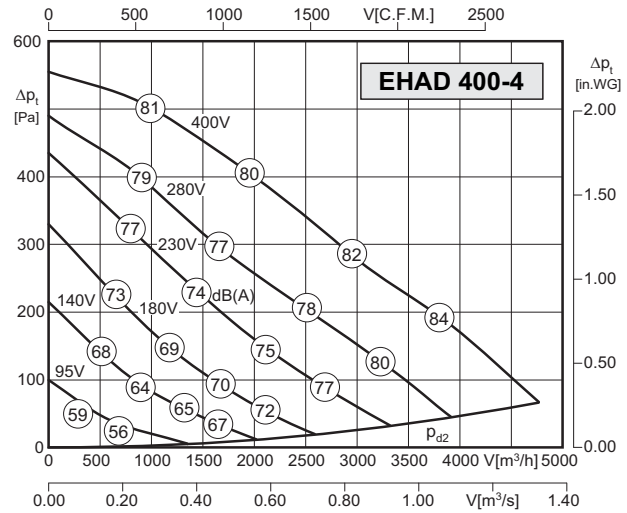
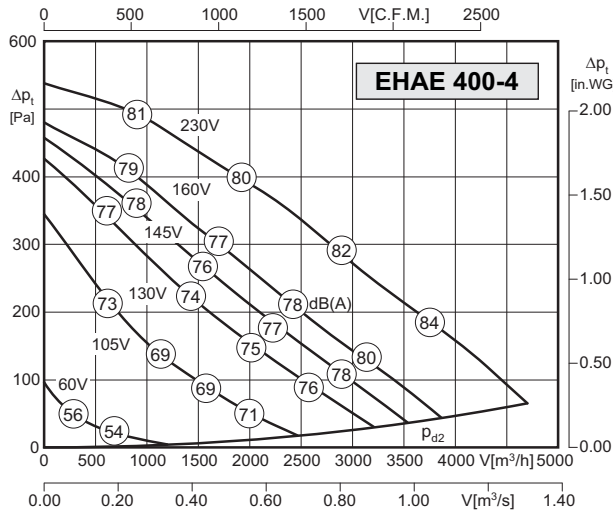


RTE/RTD Seite/Page 384,392 **MSE/MSD** Seite/Page 378 **TE /TD** Seite/Page 400 **GS** Seite/Page 404 **ABF** Seite/Page 416 **ABS** Seite/Page 416 **ASS** Seite/Page 418 **ASF** Seite/Page 418 **BG** Seite/Page 419



- Gehäuse aus verzinktem Stahlblech
- konkaves rückwärtsgekrümmtes Laufrad
- asynchroner Außenläufermotor
- Schutzart IP54
- Isolierstoffklasse F
- seitliches Anschlusskabel
- Motorschutz durch Thermokontakte
- transformatorisch steuerbar
- casing made of galvanized sheet steel
- concave backward curved impeller
- asynchronous external rotor motor
- protection class IP54
- insulation class F
- side cable connection
- motor protection by thermal contacts
- speed is variable using auto transformers

Technische Daten / Technical Data:



Typ / Type: EHAE 400-4		Art.-Nr. / Art.-No.: B31-40000	
U	230V (50Hz)	ΔP_{fa} min	- Pa
P ₁	0.68 kW	ΔI	16 %
I _N	3.2 A	I _A / I _N	2.3
n	1280 min ⁻¹		IP54
C _{400v}	14 μ F		01.024
t _R	55 °C		28,5 kg

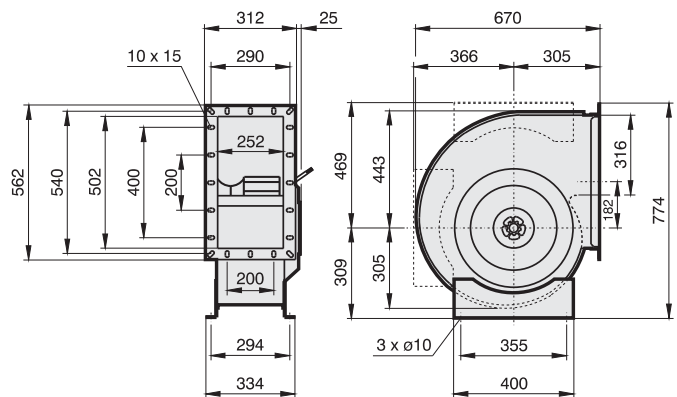
Typ / Type: EHAD 400-4		Art.-Nr. / Art.-No.: B31-40050	
U	400V (50Hz)	ΔP_{fa} min	- Pa
P ₁	0.62 kW	ΔI	- %
I _N	1.3 A	I _A / I _N	3.5
n	1280 min ⁻¹		IP54
C _{400v}	- μ F		01.006
t _R	60 °C		27 kg

Geräusche / Sound levels:

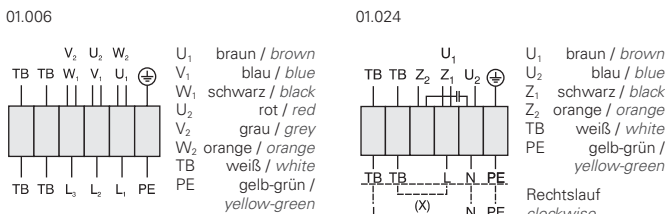
LWA _{rel} A-bewertet bei V=0,5*V _{max} LWA _{rel} A-weighted at V=0,5*V _{max}	fM [Hz]						
	125	250	500	1K	2K	4K	8K
Ausblasseite 4-polig / outlet side 4-pole	-19	-6	-6	-5	-8	-18	-25
Ansaugseite 4-polig / inlet side 4-pole	-18	-8	0	-6	-6	-12	-21
Ausblasseite 2-polig / outlet side 2-pole	-21	-9	-2	-8	-12	-18	-25
Ansaugseite 2-polig / inlet side 2-pole	-13	-7	-5	-7	-8	-12	-18

Maße / Dimensions:

(alle Maße in mm / all dimensions in mm)



Schaltbild / Wiring diagram:



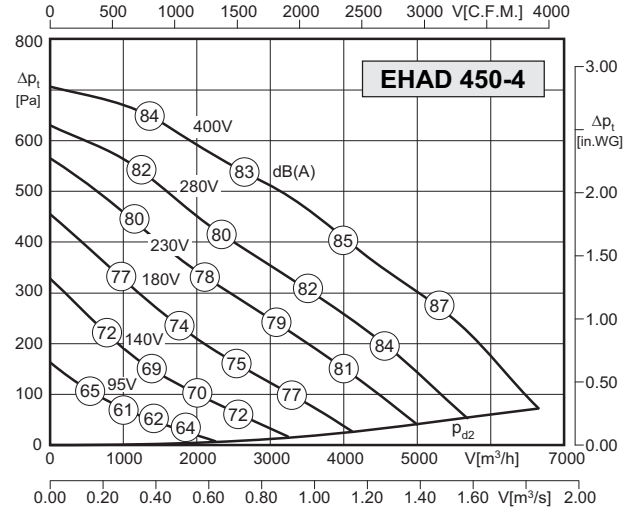
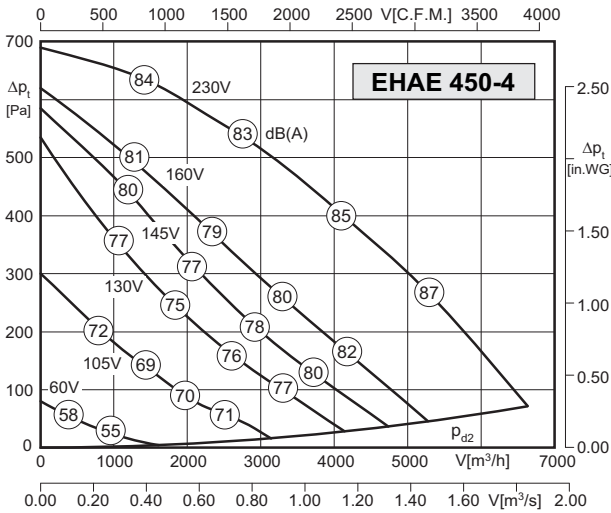
Zubehör / Accessories:





- Gehäuse aus verzinktem Stahlblech
- konkaves rückwärtsgekrümmtes Laufrad
- asynchroner Außenläufermotor
- Schutzart IP54
- Isolierstoffklasse F
- seitliches Anschlusskabel
- Motorschutz durch Thermokontakte
- transformatorisch steuerbar
- casing made of galvanized sheet steel
- concave backward curved impeller
- asynchronous external rotor motor
- protection class IP54
- insulation class F
- side cable connection
- motor protection by thermal contacts
- speed is variable using auto transformers

Technische Daten / Technical Data:



Typ / Type: EHAE 450-4		Art.-Nr. / Art.-No.: B31-45000	
U	230V (50Hz)	Δpfa min	-- Pa
P1	1.1 kW	ΔI	-- %
IN	5.1 A	IA / IN	2.1
n	1275 min ⁻¹		IP54
C400v	25 μF		01.024
tR	40 °C		43 kg

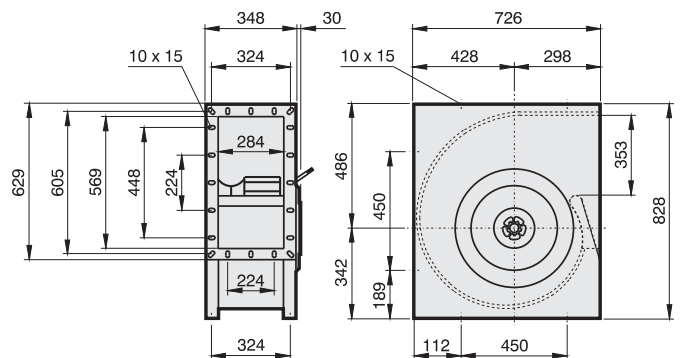
Typ / Type: EHAD 450-4		Art.-Nr. / Art.-No.: B31-45050	
U	400V (50Hz)	Δpfa min	-- Pa
P1	1.05 kW	ΔI	-- %
IN	2.0 A	IA / IN	3.2
n	1290 min ⁻¹		IP54
C400v	-- μF		01.006
tR	55 °C		43 kg

Geräusche / Sound levels:

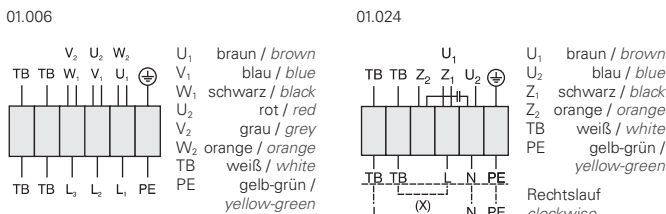
LWArel A-bewertet bei V=0,5*Vmax LWArel A-weighted at V=0,5*Vmax	fM [Hz]						
	125	250	500	1K	2K	4K	8K
Ausblasseite 4-polig / outlet side 4-pole	-19	-6	-6	-5	-8	-18	-25
Ansaugseite 4-polig / inlet side 4-pole	-18	-8	0	-6	-6	-12	-21
Ausblasseite 2-polig / outlet side 2-pole	-21	-9	-2	-8	-12	-18	-25
Ansaugseite 2-polig / inlet side 2-pole	-13	-7	-5	-7	-8	-12	-18

Maße / Dimensions:

(alle Maße in mm / all dimensions in mm)



Schaltbild / Wiring diagram:



Zubehör / Accessories:

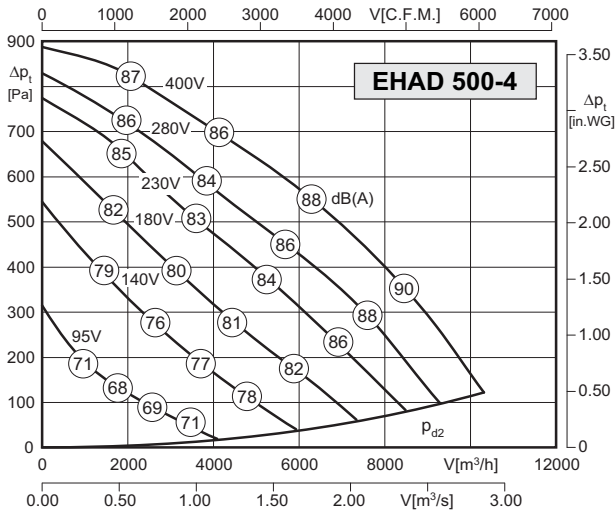


RTE/RTD Seite/Page 384,392
MSE/MSD Seite/Page 378
TE /TD Seite/Page 400
GS Seite/Page 404
ABF Seite/Page 416
ABS Seite/Page 416
ASS Seite/Page 418
ASF Seite/Page 418
BG Seite/Page 419



- Gehäuse aus verzinktem Stahlblech
- konkaves rückwärtsgekrümmtes Laufrad
- asynchroner Außenläufermotor
- Schutzart IP54
- Isolierstoffklasse F
- seitliches Anschlusskabel
- Motorschutz durch Thermokontakte
- transformatorisch steuerbar
- casing made of galvanized sheet steel
- concave backward curved impeller
- asynchronous external rotor motor
- protection class IP54
- insulation class F
- side cable connection
- motor protection by thermal contacts
- speed is variable using auto transformers

Technische Daten / Technical Data:



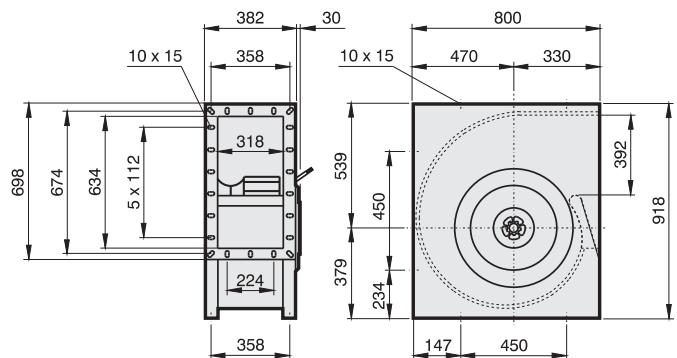
Typ / Type: EHAD 500-4		Art.-Nr. / Art.-No.: B31-50050	
U	400V (50Hz)	$\Delta P_{fa \text{ min}}$	- Pa
P ₁	2.1 kW	ΔI	5 %
I _N	3.85 A	I _A / I _N	4.2
n	1350 min ⁻¹		IP54
C _{400V}	- μF		01.006
t _R	45 °C		64 kg

Geräusche / Sound levels:

LWA _{rel} A-bewertet bei V=0,5*V _{max} LWA _{rel} A-weighted at V=0,5*V _{max}	fM [Hz]						
	125	250	500	1K	2K	4K	8K
Ausblasseite 4-polig / outlet side 4-pole	-19	-6	-6	-5	-8	-18	-25
Ansaugseite 4-polig / inlet side 4-pole	-18	-8	0	-6	-6	-12	-21
Ausblasseite 2-polig / outlet side 2-pole	-21	-9	-2	-8	-12	-18	-25
Ansaugseite 2-polig / inlet side 2-pole	-13	-7	-5	-7	-8	-12	-18

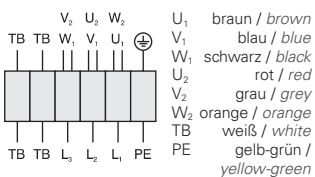
Maße / Dimensions:

(alle Maße in mm / all dimensions in mm)



Schaltbild / Wiring diagram:

01.006



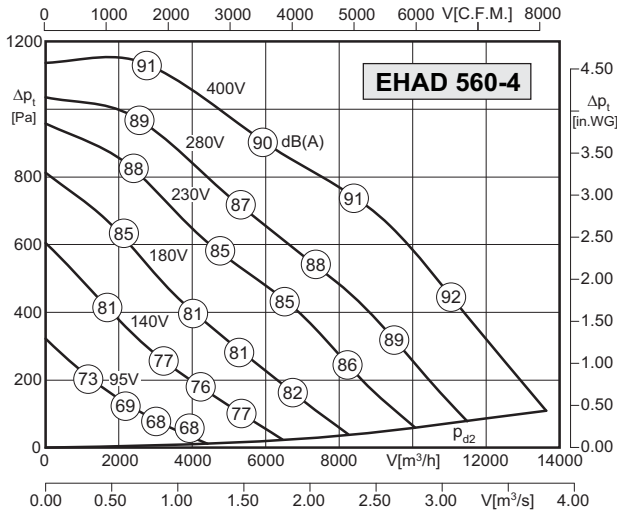
Zubehör / Accessories:





- Gehäuse aus verzinktem Stahlblech
- konkaves rückwärtsgekrümmtes Laufrad
- asynchroner Außenläufermotor
- Schutzart IP54
- Isolierstoffklasse F
- seitliches Anschlusskabel
- Motorschutz durch Thermokontakte
- transformatorisch steuerbar
- casing made of galvanized sheet steel
- concave backward curved impeller
- asynchronous external rotor motor
- protection class IP54
- insulation class F
- side cable connection
- motor protection by thermal contacts
- speed is variable using auto transformers

Technische Daten / Technical Data:



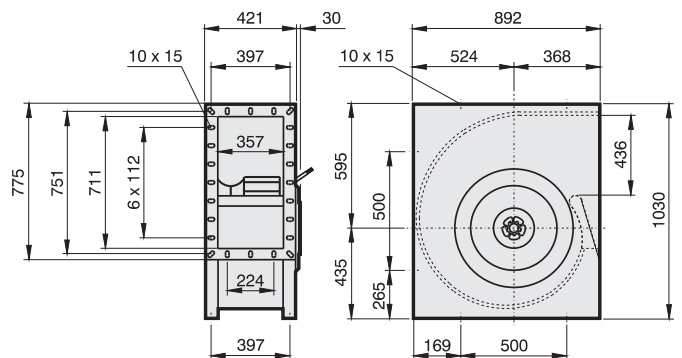
Typ / Type: EHAD 560-4		Art.-Nr. / Art.-No.: B31-56050	
U	400V (50Hz)	$\Delta p_{fa \text{ min}}$	-- Pa
P ₁	3.5 kW	ΔI	6 %
I _N	6.6 A	I _A / I _N	3.7
n	1330 min ⁻¹		IP54
C _{400V}	-- μF		01.006
t _R	40 °C		80 kg

Geräusche / Sound levels:

LWA _{rel} A-bewertet bei V=0,5*V _{max} LWA _{rel} A-weighted at V=0,5*V _{max}	fM [Hz]						
	125	250	500	1K	2K	4K	8K
Ausblasseite 4-polig / outlet side 4-pole	-19	-6	-6	-5	-8	-18	-25
Ansaugseite 4-polig / inlet side 4-pole	-18	-8	0	-6	-6	-12	-21
Ausblasseite 2-polig / outlet side 2-pole	-21	-9	-2	-8	-12	-18	-25
Ansaugseite 2-polig / inlet side 2-pole	-13	-7	-5	-7	-8	-12	-18

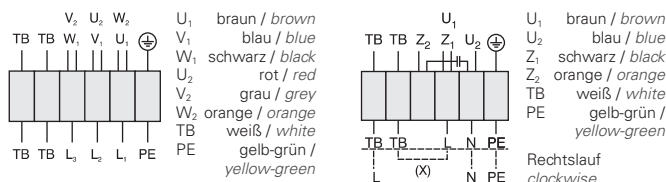
Maße / Dimensions:

(alle Maße in mm / all dimensions in mm)



Schaltbild / Wiring diagram:

01.006



Zubehör / Accessories:

