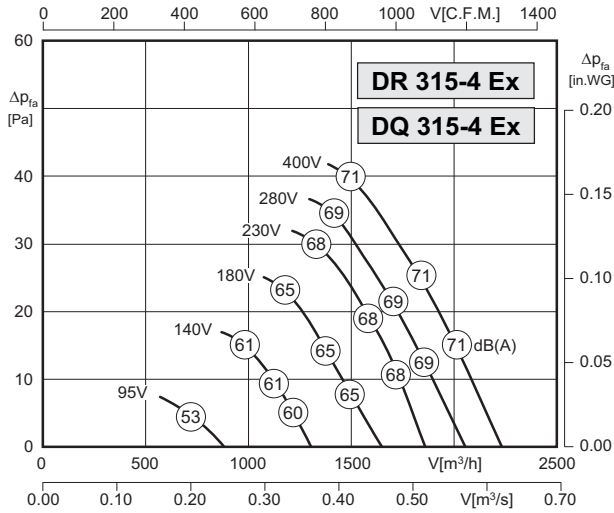




- geringe Bautiefe
 - in jeder Einbaulage einsetzbar
 - asynchroner Außenläufermotor
 - Schutzart IP44 ; Isolierstoffklasse F
 - Motorschutz durch in die Wicklung eingeleger Drillingskaltleiter
 - Materialpaarung: Flügel aus leitfähigem Kunststoff; Einströmdüse / Flanschring aus Stahl verzinkt und kunststoffbeschichtet
- low installation depth
 - can be installed in any position
 - asynchronous external rotor motor
 - protection class IP44 ; insulation class F
 - motor protection by triple PTC resistors integrated into the winding
 - material pairing: impeller made of conductive PVC ; inlet cone / flange made of plastic coated steel

Technische Daten / Technical Data:

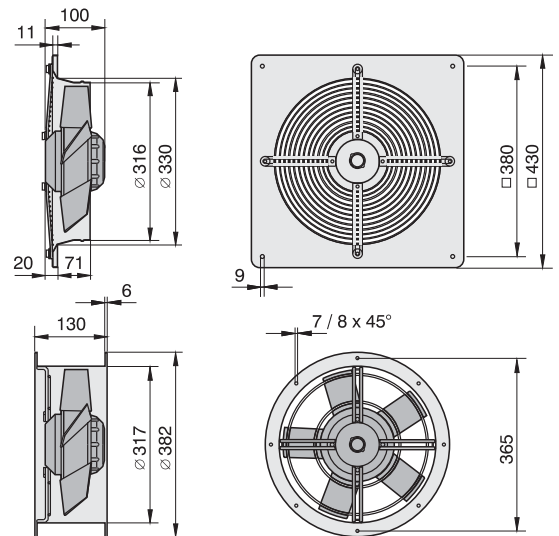


Type : DR/DQ 315-4 Ex		Art.-No. : E10-31575 / E00-31575	
U	400V (50Hz)	Δpfa min	-- Pa
P1	0,09 kW	ΔI	-- %
IN	0.22 A	IA / IN	3.5
n	1400 min-1		IP44
tA	120 s		01.063
tR	40 °C		3,5 kg
		Atex	II 3G c IIB T3 X

Geräusche / Sound levels:

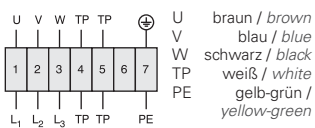
LWAref A-bewertet bei V=0,5*Vmax LWAref A-weighted at V=0,5*Vmax	fM [Hz]						
	125	250	500	1K	2K	4K	8K
LWA2 [dB(A)] Gehäuse / casing	57	68	75	78	78	75	66

Maße / Dimensions: (alle Maße in mm / all dimensions in mm)



Schaltbild / Wiring diagram:

01.063



Zubehör / Accessories:

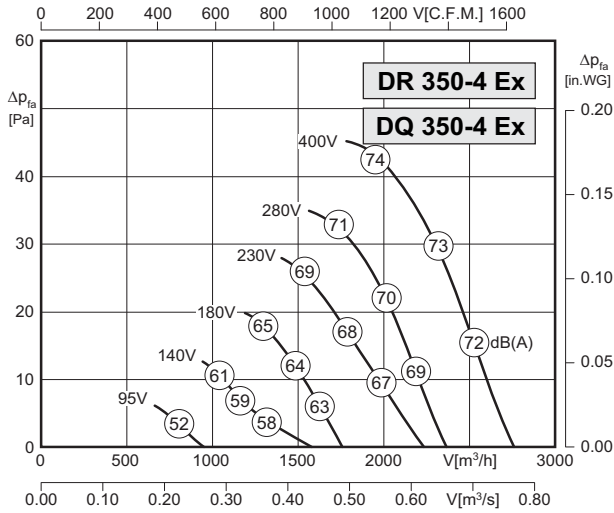


* nur für Typ DR / only for type DR



- geringe Bautiefe
 - in jeder Einbaulage einsetzbar
 - asynchroner Außenläufermotor
 - Schutzart IP44 ; Isolierstoffklasse F
 - Motorschutz durch in die Wicklung eingeleger Drillingskaltleiter
 - Materialpaarung: Flügel aus leitfähigem Kunststoff; Einströmdüse / Flanschring aus Stahl verzinkt und kunststoffbeschichtet
- low installation depth
 - can be installed in any position
 - asynchronous external rotor motor
 - protection class IP44 ; insulation class F
 - motor protection by triple PTC resistors integrated into the winding
 - material pairing: impeller made of conductive PVC ; inlet cone / flange made of plastic coated steel

Technische Daten / Technical Data:

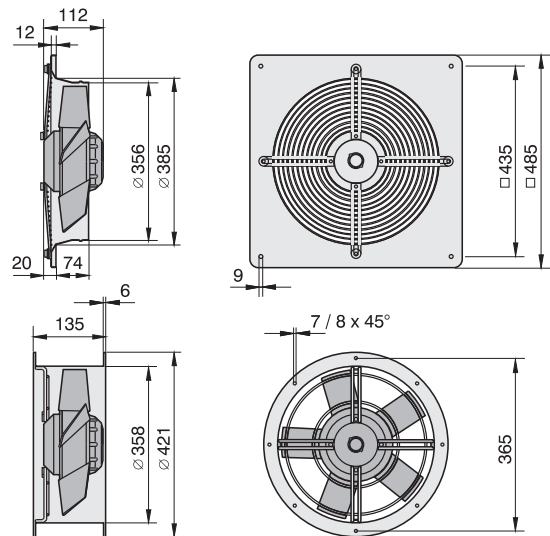


Type : DR/DQ 350-4 Ex		Art.-No. : E10-35075 / E00-35075	
U	400V (50Hz)	Δp_{fa} min	40 Pa
P ₁	0,12 kW	ΔI	– %
I _N	0,24 A	I _A / I _N	–
n	1320 min ⁻¹		IP44
t _A	120 s		01.063
t _R	40 °C		3,5 kg
		Atex	II 3G c IIB T3 X

Geräusche / Sound levels:

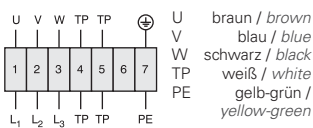
LWA _{rel} A-bewertet bei V=0,5*V _{max} LWA _{rel} A-weighted at V=0,5*V _{max}	fM [Hz]						
	125	250	500	1K	2K	4K	8K
LWA ₂ [dB(A)] Gehäuse / casing	48	56	62	64	65	63	54

Maße / Dimensions: (alle Maße in mm / all dimensions in mm)



Schaltbild / Wiring diagram:

01.063



Zubehör / Accessories:

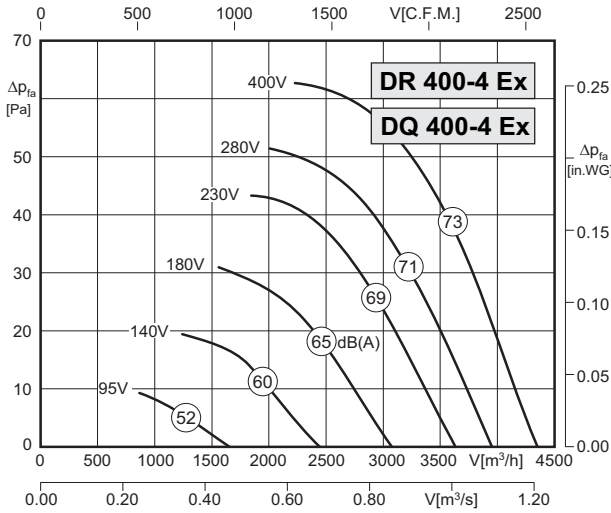


* nur für Typ DR / only for type DR



- geringe Bautiefe
 - in jeder Einbaulage einsetzbar
 - asynchroner Außenläufermotor
 - Schutzart IP44 ; Isolierstoffklasse F
 - Motorschutz durch in die Wicklung eingelegerter Drillingskaltleiter
 - Materialpaarung: Flügel aus leitfähigem Kunststoff; Einströmdüse / Flanschring aus Stahl verzinkt und kunststoffbeschichtet
- low installation depth
 - can be installed in any position
 - asynchronous external rotor motor
 - protection class IP44 ; insulation class F
 - motor protection by triple PTC resistors integrated into the winding
 - material pairing: impeller made of conductive PVC ; inlet cone / flange made of plastic coated steel

Technische Daten / Technical Data:

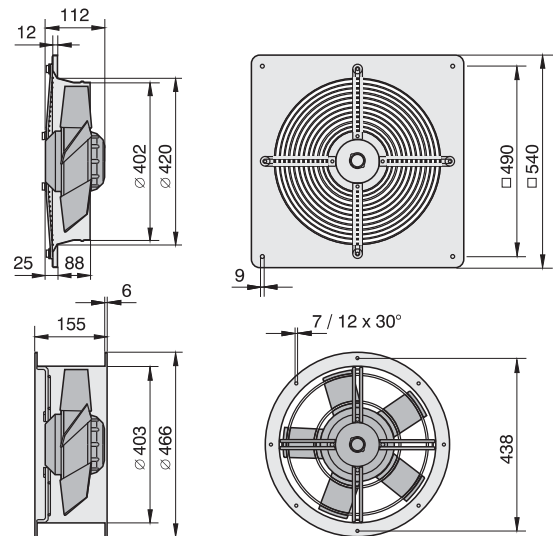


Type : DR/DQ 400-4 Ex		Art.-No. : E10-40075 / E00-40075	
U	400V (50Hz)	Δpfa min	-- Pa
P1	0,19 kW	ΔI	-- %
IN	0.40 A	IA / IN	3.2
n	1360 min-1		IP44
tA	135 s		01.063
tR	40 °C		7,4 kg
		Atex	II 3G c IIB T3 X

Geräusche / Sound levels:

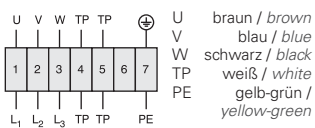
LWArel A-bewertet bei V=0,5*Vmax LWArel A-weighted at V=0,5*Vmax	fM [Hz]						
	125	250	500	1K	2K	4K	8K
LWA2 [dB(A)] Gehäuse / casing	53	58	67	67	68	64	55

Maße / Dimensions: (alle Maße in mm / all dimensions in mm)



Schaltbild / Wiring diagram:

01.063



Zubehör / Accessories:

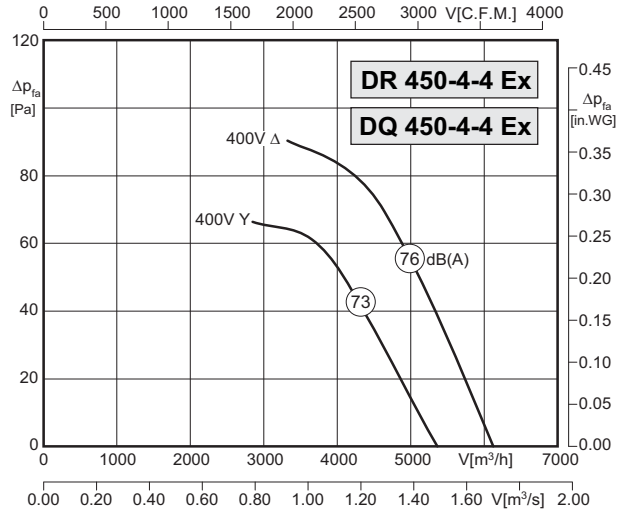
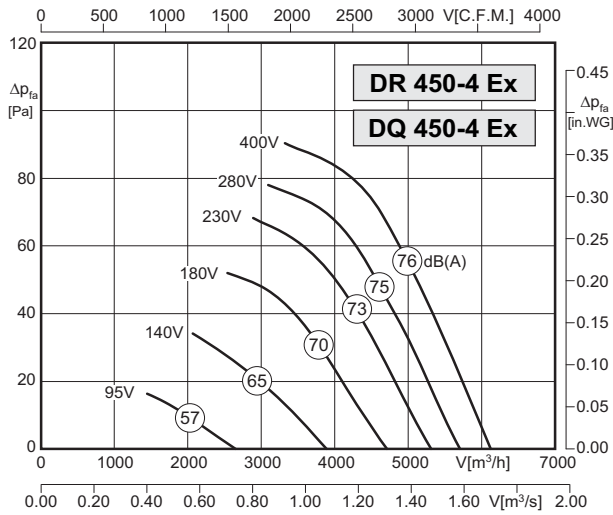


* nur für Typ DR / only for type DR



- geringe Bautiefe
 - in jeder Einbaulage einsetzbar
 - asynchroner Außenläufermotor
 - Schutzart IP44 ; Isolierstoffklasse F
 - Motorschutz durch in die Wicklung eingeleger Drillingskaltleiter
 - Materialpaarung: Flügel aus leitfähigem Kunststoff; Einströmdüse / Flanschring aus Stahl verzinkt und kunststoffbeschichtet
- low installation depth
 - can be installed in any position
 - asynchronous external rotor motor
 - protection class IP44 ; insulation class F
 - motor protection by triple PTC resistors integrated into the winding
 - material pairing: impeller made of conductive PVC ; inlet cone / flange made of plastic coated steel

Technische Daten / Technical Data:



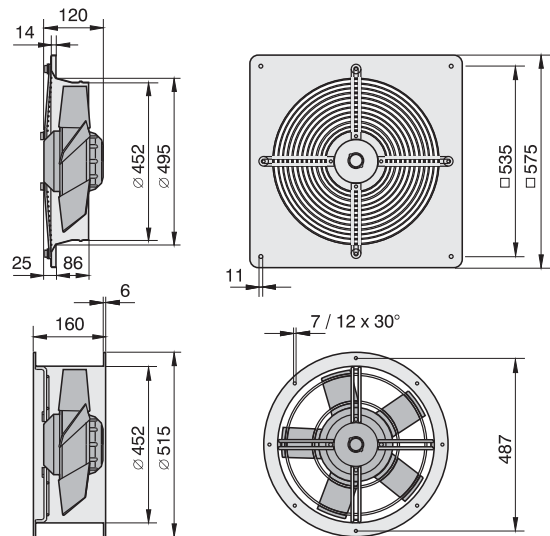
Type: DR/DQ 450-4 Ex		Art.-No. : E10-45075 / E00-45075	
U	400V (50Hz)	Δp _{fa} min	-- Pa
P ₁	0,32 kW	ΔI	-- %
I _N	0.75 A	I _A / I _N	3.4
n	1400 min ⁻¹		IP44
t _A	79 s		01.061
t _R	40 °C		9/10 kg
		Atex	II 3G c IIB T3 X

Type: DR/DQ 450-4-4 Ex		Art.-No. : E10-45076 / E00-45076	
U	400V (50Hz)	Δp _{fa} min	-- Pa
P ₁	0,32/0,24 kW	ΔI	-- %
I _N	0.75/0.40 A	I _A / I _N	3.4
n	1400/1220 min ⁻¹		IP44
t _A	79 s		01.085
t _R	40 °C		9/10 kg
		Atex	II 3G c IIB T3 X

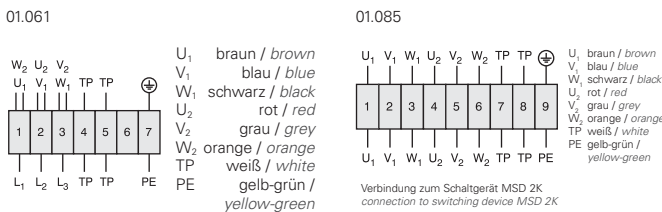
Geräusche / Sound levels:

LWA _{rel} A-bewertet bei V=0,5*V _{max} LWA _{rel} A-weighted at V=0,5*V _{max}	fM [Hz]						
	125	250	500	1K	2K	4K	8K
LWA ₂ [dB(A)] Gehäuse / casing	54	64	67	69	70	67	60

Maße / Dimensions: (alle Maße in mm / all dimensions in mm)



Schaltbild / Wiring diagram:



Zubehör / Accessories:

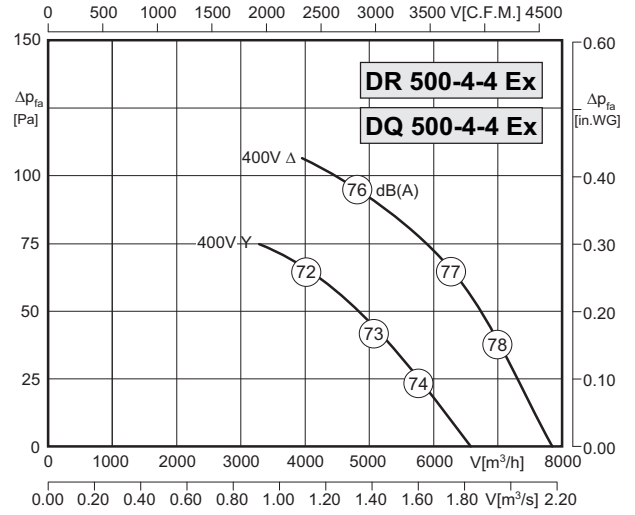
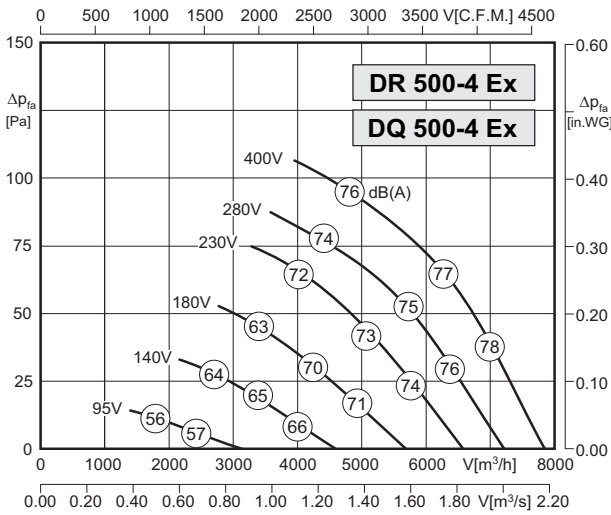


* nur für Typ DR / only for type DR



- geringe Bautiefe
 - in jeder Einbaulage einsetzbar
 - asynchroner Außenläufermotor
 - Schutzart IP44 ; Isolierstoffklasse F
 - Motorschutz durch in die Wicklung eingelegerter Drillingskaltleiter
 - Materialpaarung: Flügel aus leitfähigem Kunststoff; Einströmdüse / Flanschring aus Stahl verzinkt und kunststoffbeschichtet
- low installation depth
 - can be installed in any position
 - asynchronous external rotor motor
 - protection class IP44 ; insulation class F
 - motor protection by triple PTC resistors integrated into the winding
 - material pairing: impeller made of conductive PVC ; inlet cone / flange made of plastic coated steel

Technische Daten / Technical Data:



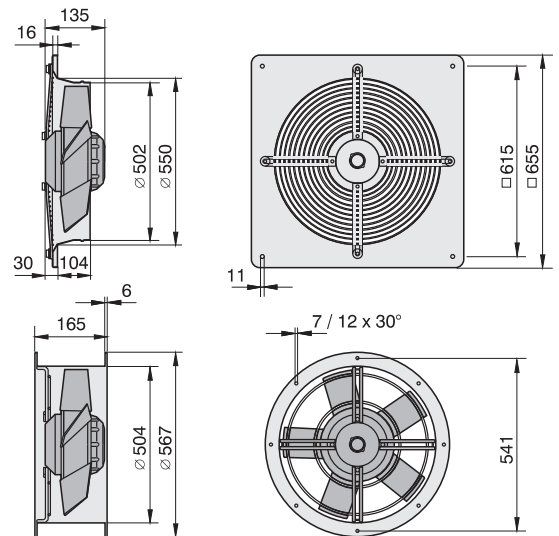
Type: DR/DQ 500-4 Ex		Art.-No. : E10-50075 / E00-50075	
U	400V (50Hz)	Δp_{fa} min	-- Pa
P ₁	0,4 kW	ΔI	-- %
I _N	1.0 A	I _A / I _N	3.5
n	1375 min ⁻¹		IP44
t _A	110 s		01.061
t _R	40 °C		13/16 kg
		Atex	II 3G c IIB T3 X

Type: DR/DQ 500-4-4 Ex		Art.-No. : E10-50076 / E00-50076	
U	400V (50Hz)	Δp_{fa} min	-- Pa
P ₁	0,4/0,28 kW	ΔI	-- %
I _N	1.0/0.55 A	I _A / I _N	3.5
n	1375/1140 min ⁻¹		IP44
t _A	110 s		01.085
t _R	40 °C		13/16 kg
		Atex	II 3G c IIB T3 X

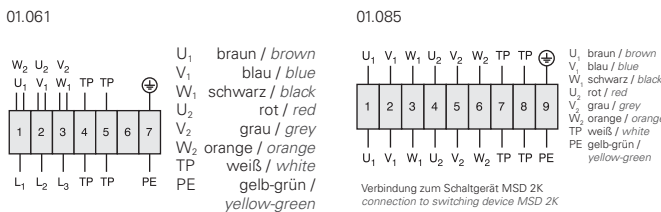
Geräusche / Sound levels:

LWAref A-bewertet bei V=0,5*Vmax LWAref A-weighted at V=0,5*Vmax	fM [Hz]						
	125	250	500	1K	2K	4K	8K
LWA2 [dB(A)] Gehäuse / casing	56	66	71	71	71	68	62

Maße / Dimensions: (alle Maße in mm / all dimensions in mm)



Schaltbild / Wiring diagram:



Zubehör / Accessories:

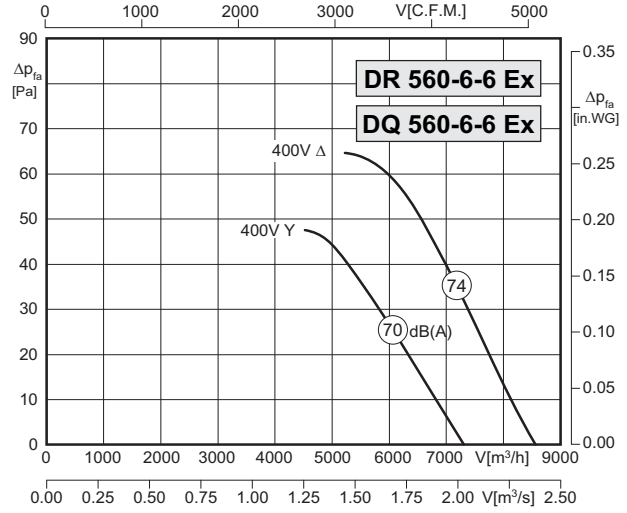
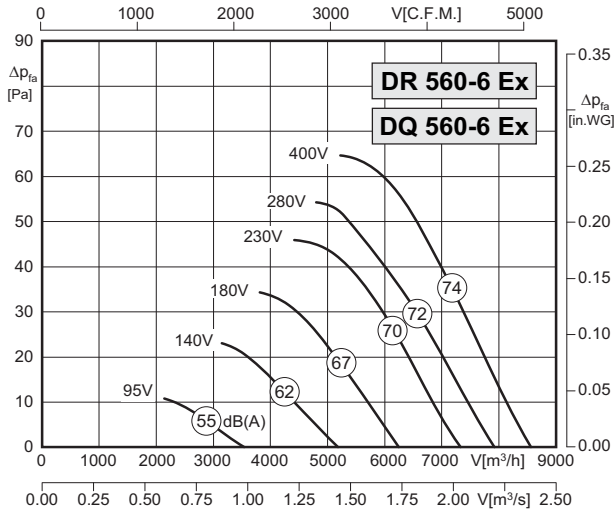


* nur für Typ DR / only for type DR



- geringe Bautiefe
 - in jeder Einbaulage einsetzbar
 - asynchroner Außenläufermotor
 - Schutzart IP44 ; Isolierstoffklasse F
 - Motorschutz durch in die Wicklung eingelegerter Drillingskaltleiter
 - Materialpaarung: Flügel aus leitfähigem Kunststoff; Einströmdüse / Flanschring aus Stahl verzinkt und kunststoffbeschichtet
- low installation depth
 - can be installed in any position
 - asynchronous external rotor motor
 - protection class IP44 ; insulation class F
 - motor protection by triple PTC resistors integrated into the winding
 - material pairing: impeller made of conductive PVC ; inlet cone / flange made of plastic coated steel

Technische Daten / Technical Data:



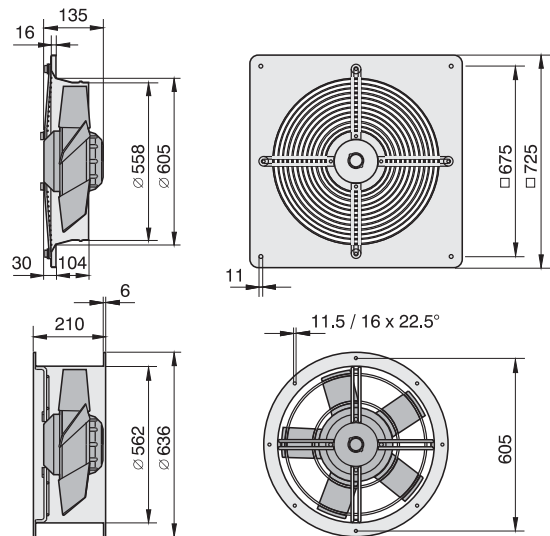
Type: DR/DQ 560-6 Ex		Art.-No. : E10-56075 / E00-56075	
U	400V (50Hz)	Δp_{fa} min	-- Pa
P ₁	0,34 kW	ΔI	-- %
I _N	0.80 A	I _A / I _N	3.5
n	920 min ⁻¹		IP44
t _A	110 s		01.061
t _R	40 °C		15 kg
		Atex	II 3G c IIB T3 X

Type: DR/DQ 560-6-6 Ex		Art.-No. : E10-56076 / E00-56076	
U	400V (50Hz)	Δp_{fa} min	-- Pa
P ₁	0,34/0,24 kW	ΔI	-- %
I _N	0.80/0.41 A	I _A / I _N	3.5
n	920/790 min ⁻¹		IP44
t _A	110 s		01.085
t _R	40 °C		15 kg
		Atex	II 3G c IIB T3 X

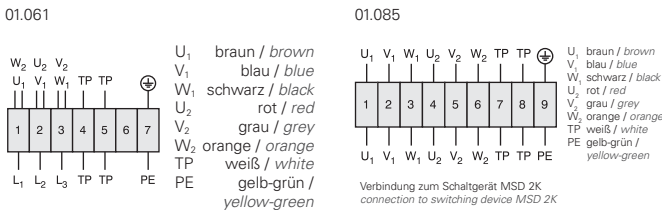
Geräusche / Sound levels:

LWA _{rel} A-bewertet bei V=0,5*V _{max} LWA _{rel} A-weighted at V=0,5*V _{max}	fM [Hz]						
	125	250	500	1K	2K	4K	8K
LWA ₂ [dB(A)] Gehäuse / casing	54	66	67	67	69	64	56

Maße / Dimensions: (alle Maße in mm / all dimensions in mm)



Schaltbild / Wiring diagram:



Zubehör / Accessories:

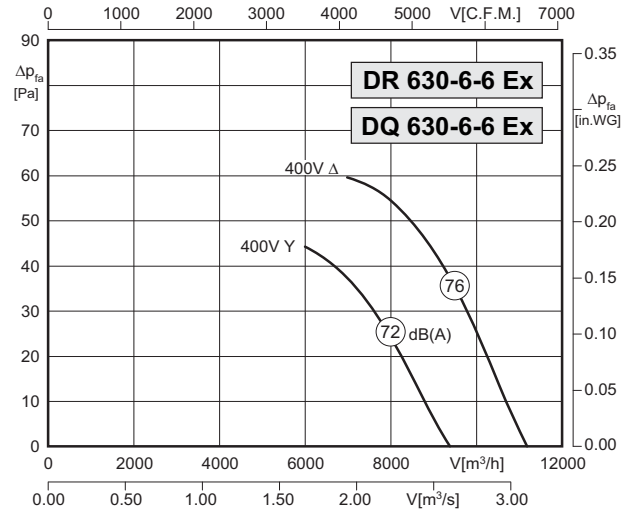
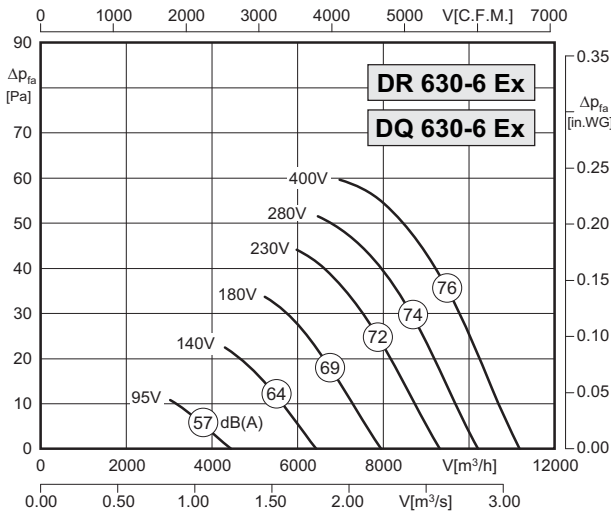


* nur für Typ DR / only for type DR



- geringe Bautiefe
 - in jeder Einbaulage einsetzbar
 - asynchroner Außenläufermotor
 - Schutzart IP44 ; Isolierstoffklasse F
 - Motorschutz durch in die Wicklung eingeleger Drillingskaltleiter
 - Materialpaarung: Flügel aus leitfähigem Kunststoff; Einströmdüse / Flanschring aus Stahl verzinkt und kunststoffbeschichtet
- low installation depth
 - can be installed in any position
 - asynchronous external rotor motor
 - protection class IP44 ; insulation class F
 - motor protection by triple PTC resistors integrated into the winding
 - material pairing: impeller made of conductive PVC ; inlet cone / flange made of plastic coated steel

Technische Daten / Technical Data:



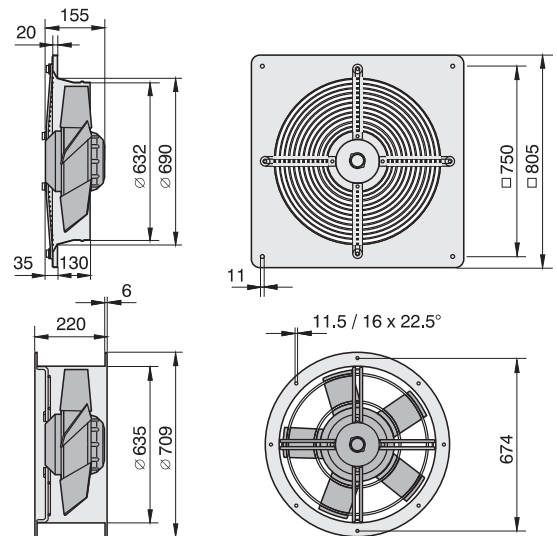
Type: DR/DQ 630-6 Ex		Art.-No. : E10-63075 / E00-63075	
U	400V (50Hz)	Δp_{fa} min	-- Pa
P ₁	0,51 kW	ΔI	-- %
I _N	1.2 A	I _A / I _N	3.2
n	910 min ⁻¹		IP44
t _A	75 s		01.061
t _R	40 °C		20 kg
		Atex	II 3G c IIB T3 X

Type: DR/DQ 630-6-6 Ex		Art.-No. : E10-63076 / E00-63076	
U	400V (50Hz)	Δp_{fa} min	-- Pa
P ₁	0,51/0,35 kW	ΔI	-- %
I _N	1.2/0.6 A	I _A / I _N	3.2
n	910/790 min ⁻¹		IP44
t _A	75 s		01.085
t _R	40 °C		20 kg
		Atex	II 3G c IIB T3 X

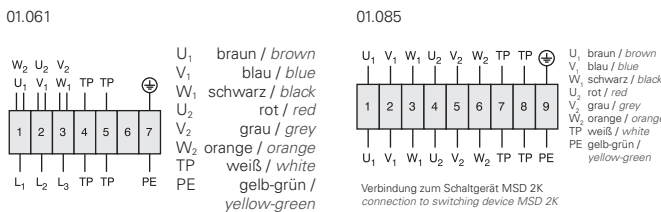
Geräusche / Sound levels:

LWA _{rel} A-bewertet bei V=0,5*V _{max} LWA _{rel} A-weighted at V=0,5*V _{max}	f [Hz]						
	125	250	500	1K	2K	4K	8K
LWA ₂ [dB(A)] Gehäuse / casing	53	64	68	69	72	68	59

Maße / Dimensions: (alle Maße in mm / all dimensions in mm)



Schaltbild / Wiring diagram:



Zubehör / Accessories:



* nur für Typ DR / only for type DR