

КОНТРОЛЬ МИКРОКЛИМАТА

Панель вентиляторная



Подходит для установки в верхний проем рамы распределительного шкафа. Подачу воздуха можно увеличить с помощью дополнительного комплекта вентиляторов FA 12.230 I

Рабочее напряжение:
230В / 50Гц

Степень защиты: IP20

Материал:
листовая сталь 1,2 –1,5 мм

Температурный диапазон:
от -10 до +50 °С

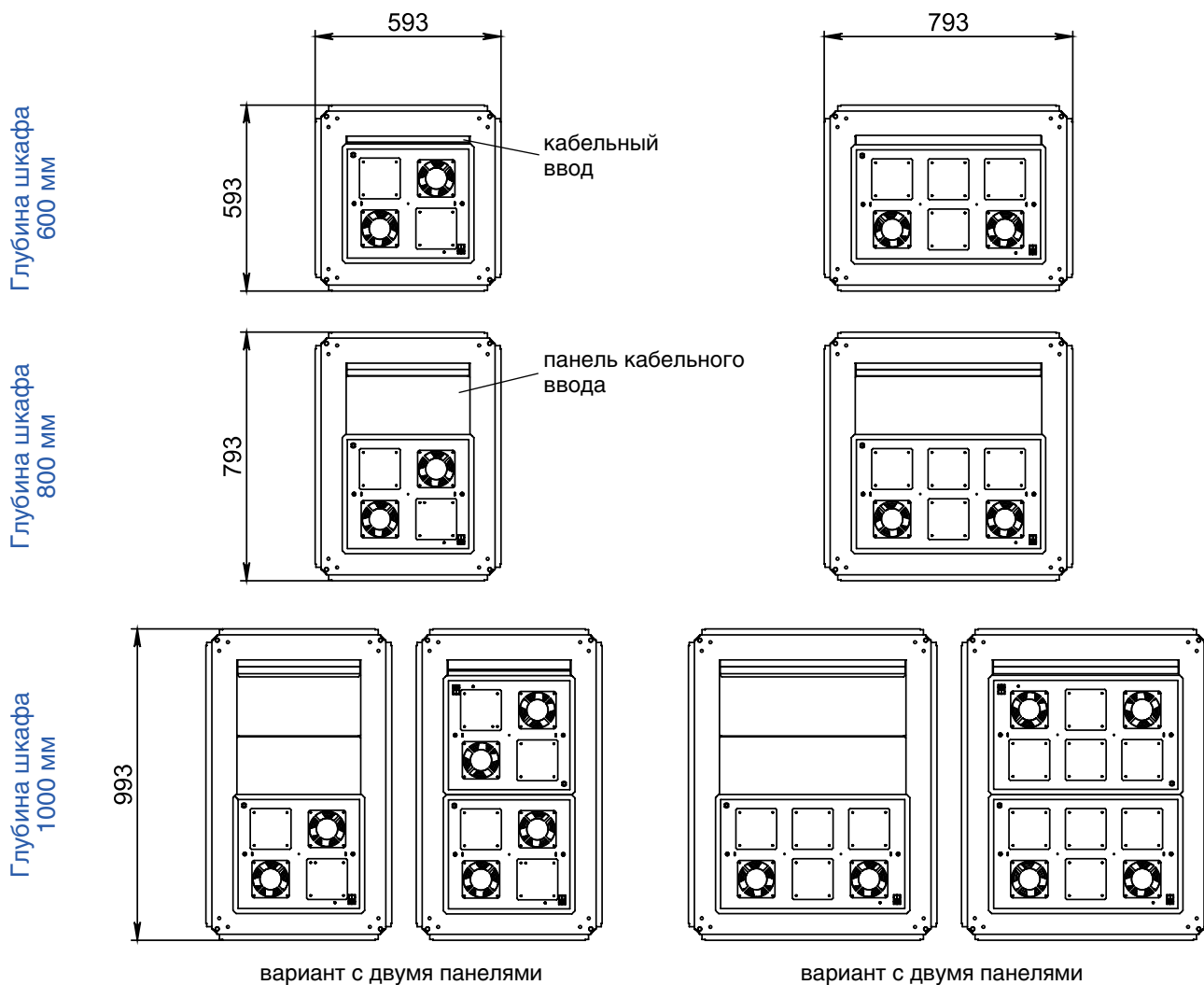
Поверхность:
структурное порошковое
напыление RAL 7035

Комплектность:
2 вентилятора, выключатель
с подсветкой, защита по току,
соединительный кабель 2,5 м,
2 панели каб. ввода и крепеж

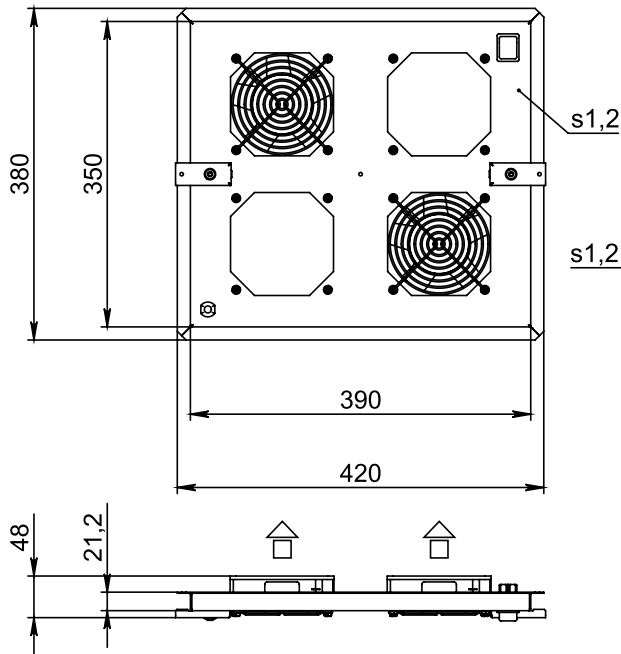
Опции:
терморегулятор, см. стр. 158

для распределительных шкафов типа МРх

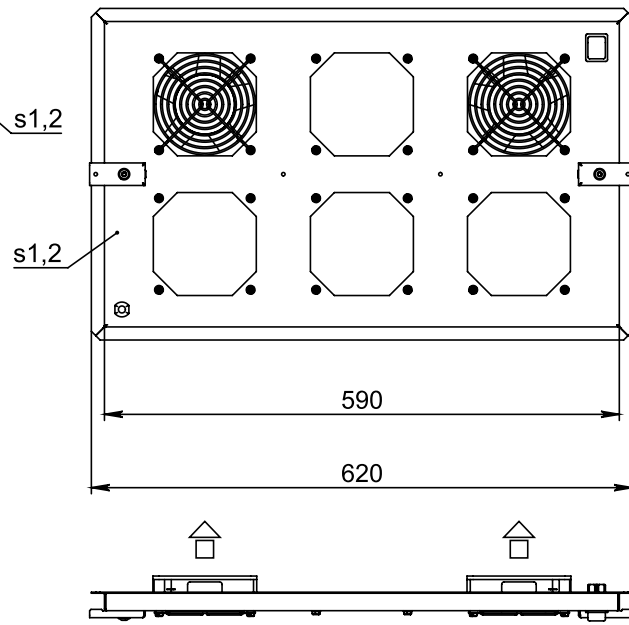
Код панели	Ширина шкафа, мм	Глубина шкафа, мм	Свободный поток, м³/ч	Макс. свободный поток, м³/ч	Кол-во вентиляторов, шт.	Макс. кол-во вентиляторов, шт.	Вес, кг
FC 02.230 P	600	600, 800, 1000	330	660	2	4	5,3
FC 02.230 PD	800	600, 800, 1000	330	990	2	6	7,2



FC 02.230 P



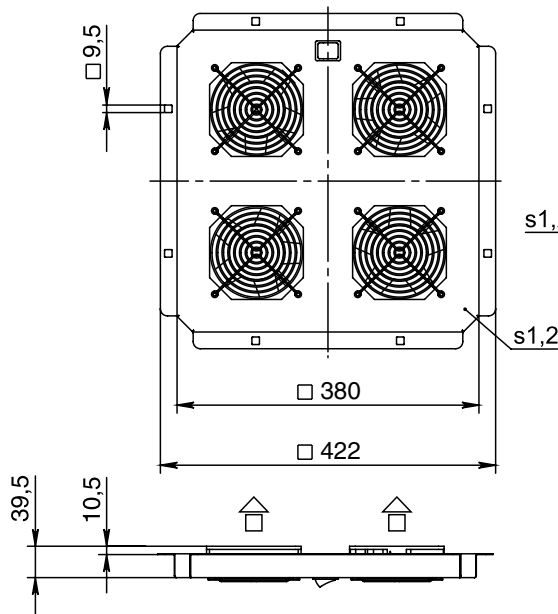
FC 02.230 PD



для сетевых и телекоммуникационных шкафов типа IPx

Код панели	Ширина шкафа, мм	Глубина шкафа, мм	Свободный поток, м³/ч	Макс. свободный поток, м³/ч	Кол-во вентиляторов, шт.	Макс. кол-во вентиляторов, шт.	Вес, кг
FC 02.230 D	600, 800	600, 800, 1000	330	660	2	4	2,4
FC 04.230 D	600, 800	600, 800, 1000	660	660	4	4	4,5
FC 02.230	600, 800	1000	330	330	2	2	2,4

FC 04.230 D



FC 02.230

