

## PF 67.000 | PFA 60.000

# ECOOL ВЕНТИЛЯТОРЫ С ФИЛЬТРОМ | ВЫПУСКНЫЕ ФИЛЬТРЫ

## 845–950 м³/ч

- монтажный размер 6, воздушный поток до 950 м³/ч
- три уровня производительности, совместимые монтажные вырезы
- степень защиты IP 54 и IP 55, NEMA тип 12
- сертификация UL, cUL
- устойчивость к ультрафиолету (IP 55 версия)
- монтажные размеры совместимы с монтажным размером 6 вентиляторов 3-го поколения и кондиционером DTFI 9021



ПРОДУКТ		PF 67.000			
ЗАКАЗНОЙ НОМЕР	IP 54	11667022055	11667102055	11667152055	Единица
ЗАКАЗНОЙ НОМЕР	IP 55	11667023055	11667103055	11667153055	

### ДАННЫЕ

Номинальное напряжение ±10 %		AC 50   60 Гц			
		400 3~   460 3~	230	115	V
Свободная подача воздуха	IP 54	845   875			м³/ч
	IP 55	925   950			
Подача воздуха в комбинации с Выпускные фильтры	IP 54	560   625			
	IP 55	570   625			
Потребление мощности		140   170	140   197	140   195	Вт
Потребление тока		0.35   0.43	0.62   0.86	1.23   1.71	A
Уровень звука согласно EN ISO 3741		66   69			дБ (A)
Вес		3.7			кг
Вид соединения		клеммная колодка пружинного типа			
Предохранитель		6			A
Степень защиты согласно EN 60529 / UL 50	IP 54	NEMA тип 12 - стандартный фильтр			
	IP 55	NEMA тип 12 - рифленый фильтр			
Эффективность фильтрации	IP 54	91			%
	IP 55				
Класс эффективности фильтрующего материала согласно EN 779	IP 54	G 4			
	IP 55				
Рабочий цикл		100			%
Тип подшипника		шариковый подшипник			
Наработка на отказ L <sub>10</sub> (+ 40 °C) <sup>1</sup>		40000			ч
Температурный диапазон		-40 ... +55   -40 ... +131			°C   °F
Конструкция (корпус и защита)	IP 54	из термопластика, самозатухающего UL 94 V0			
	IP 55	дополнительная устойчивость к воздействию ультрафиолета			
Цвет		RAL 7035   другие цвета по запросу			

АКСЕССУАРЫ		ЗАКАЗНОЙ НОМЕР
Выпускные фильтры	серый	11760002055
Выпускные фильтры	черный	11760002050
Запасной фильтрующий материал	5 куски	18611600033
Термостат		17121000000
Гигростат		17207000000
Козырьки для защиты от неблагоприятных погодных условий		18102000020

Для получения дополнительных моделей, опций, параметров напряжения посетите [www.pfanenberg.ru](http://www.pfanenberg.ru) или свяжитесь с нами напрямую.

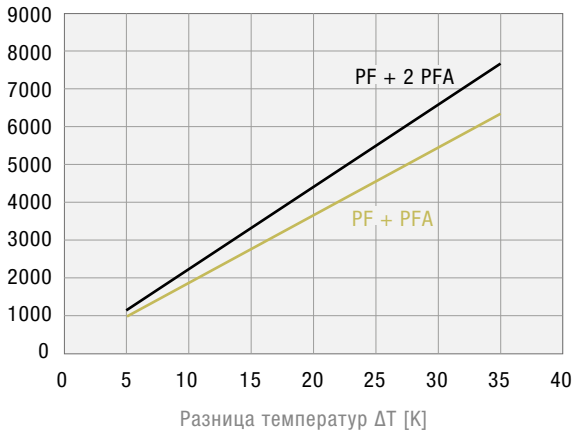
<sup>1</sup> выход из строя вентилятора: изменение скорости вращения или появление посторонних шумов.

**Кривые мощности охлаждения**

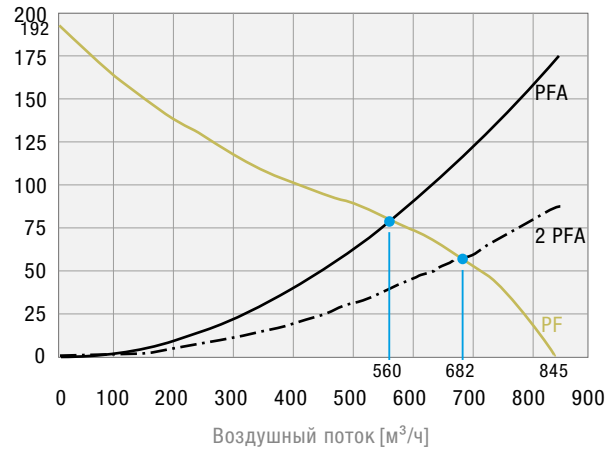
**Кривые статического давления**

**PF 67.000 IP 54**

Мощность охлаждения [Вт]

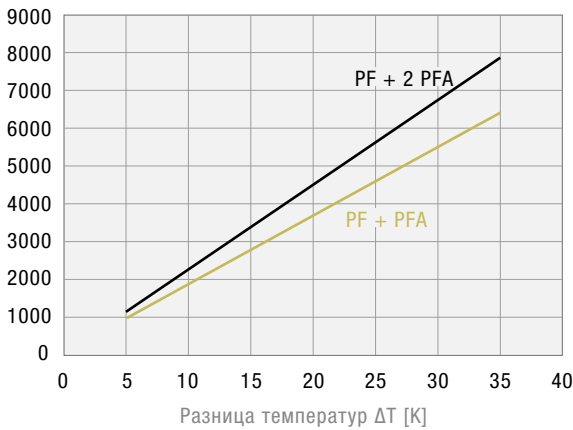


Статического давления [Pa]

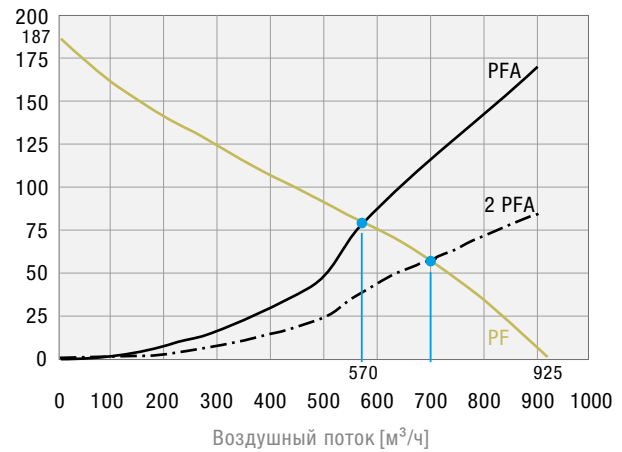


**PF 67.000 IP 55**

Мощность охлаждения [Вт]

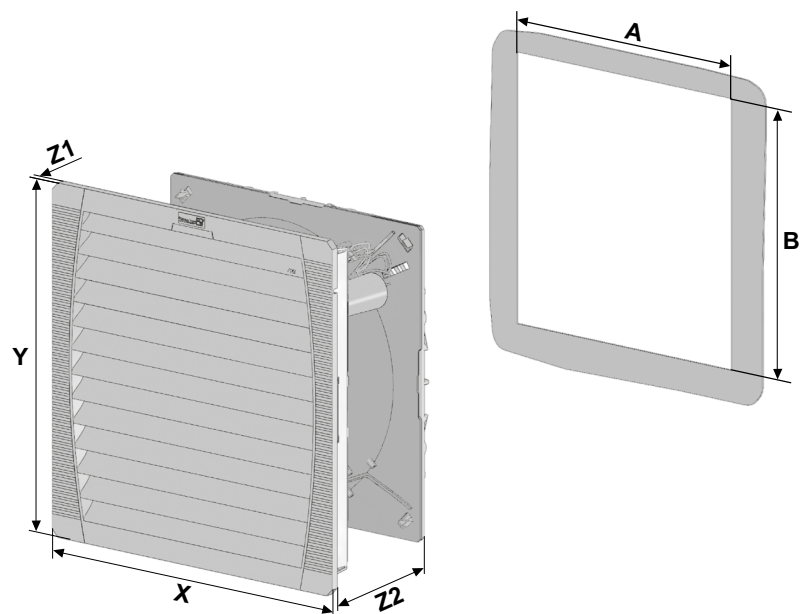


Статического давления [Pa]



**Габаритные размеры**

мм	PF 67.000	PFA 60.000
X	320	320
Y	320	320
Z1	7	7
Z2	150	39
A <sup>1</sup>	292	292
B <sup>1</sup>	292	292



<sup>1</sup> для толщины материала до 2 мм  
+ 1 мм для толщины материала > 2мм ≤ 3мм