

## PF 67.000 SL

# ECOOL SLIM LINE Вентиляторы с фильтром 705–725 м³/ч

Вентиляторы с фильтром 4-го поколения от Pfannenberg с малой глубиной установки

- монтажный размер 6, воздушный поток до 725 м³/ч
- три уровня производительности, совместимые монтажные вырезы
- степень защиты IP 55, NEMA тип 12
- сертификация UL, cUL
- устойчивость к ультрафиолету (IP 55 версия)



ПРОДУКТ		PF 67.000 SL			
ЗАКАЗНОЙ НОМЕР	IP 55	11677023055	11677103055	11677153055	Единица

### ДАННЫЕ

Номинальное напряжение ±10 %	AC 50   60 Гц			V
	400 3~   460 3~	230	115	
Свободная подача воздуха	705   725			м³/ч
Подача воздуха в комбинации с Выпускные фильтры	530   580			
Потребление мощности	110   165	115   165	120   165	Вт
Потребление тока	0.2   0.23	0.51   0.70	1.05   1.45	A
Уровень звука согласно EN ISO 3741	66   69			дБ (A)
Вес	3.85	4.05	4.00	кг
Вид соединения	винтовой зажим			
Предохранитель	6			A
Степень защиты согласно EN 60529 / UL 50	NEMA тип 12 - рифленый фильтр			
Эффективность фильтрации	согласно EN 779	IP 54 80-90 %   IP 55 > 90 %		
Класс эффективности фильтрующего материала согласно EN 779	IP 54	G 3		
	IP 55	G 4		
Рабочий цикл	100			%
Тип подшипника	шариковый подшипник			
Наработка на отказ L <sub>10</sub> (+ 40 °C) <sup>1</sup>	40000			ч
Температурный диапазон	-40 ... +55   -40 ... +131			°C   °F
Конструкция (корпус и защита)	из термопластика, самозатухающего UL 94 VO, Устойчив к ультрафиолетовому излучению			
Цвет	RAL 7035   другие цвета по запросу			

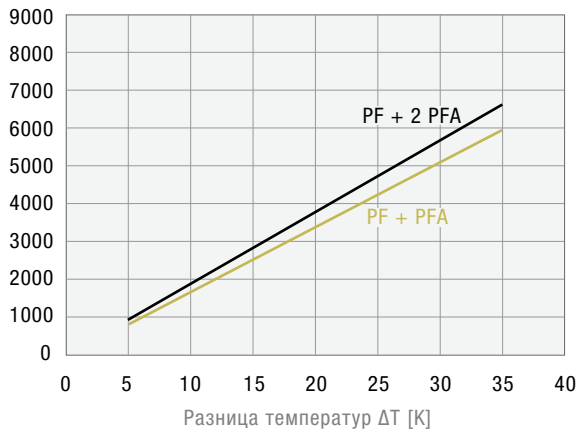
АКСЕССУАРЫ	ЗАКАЗНОЙ НОМЕР
Выпускные фильтры	11760003055
Запасной фильтрующий материал 5 куски	18611600037
Термостат	17121000000
Гигростат	17207000000
Козырьки для защиты от неблагоприятных погодных условий	18102000020

Для получения дополнительных моделей, опций, параметров напряжения посетите [www.pfannenberg.ru](http://www.pfannenberg.ru) или свяжитесь с нами напрямую.

<sup>1</sup> выход из строя вентилятора: изменение скорости вращения или появление посторонних шумов.

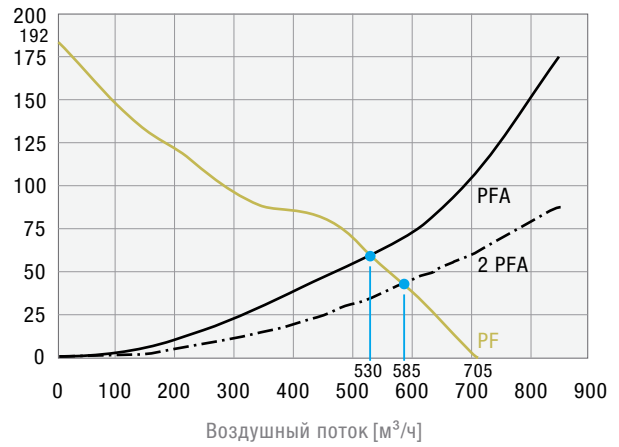
### Кривые мощности охлаждения

Мощность охлаждения [Вт]



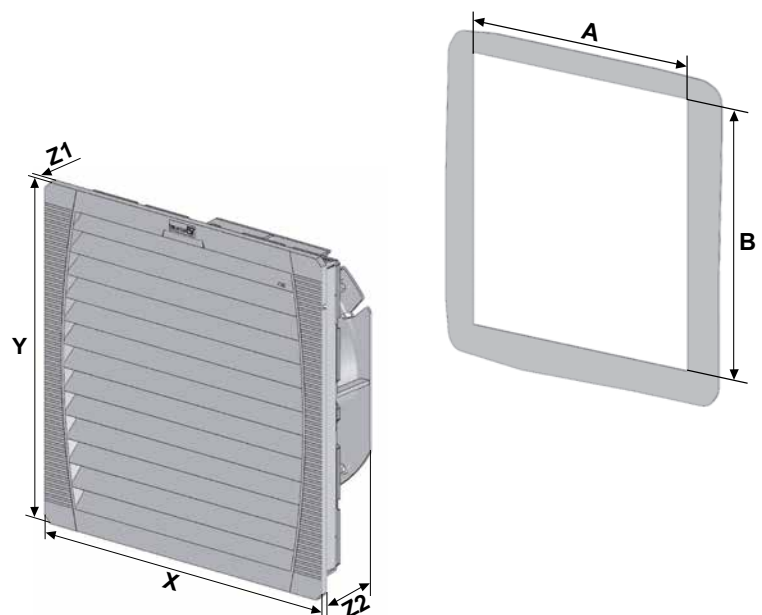
### Кривые статического давления

Статического давления [Pa]



### Габаритные размеры

мм	PF 67.000 SL	PFA 60.000
<b>X</b>	320	320
<b>Y</b>	320	320
<b>Z1</b>	7	7
<b>Z2</b>	124	39
<b>A<sup>1</sup></b>	291	291
<b>B<sup>1</sup></b>	291	291



<sup>1</sup> для толщины материала до 2 мм  
+ 1 мм для толщины материала > 2мм ≤ 3мм