

## PF 65.000 SL

# ECOOL ВЕНТИЛЯТОРЫ С ФИЛЬТРОМ PF SLIM LINE 500–550 м³/ч

Вентиляторы с фильтром 4-го поколения от Pfanenberg с малой глубиной установки

- монтажный размер 6, воздушный поток до 550 м³/ч
- три уровня производительности, совместимые монтажные вырезы
- степень защиты IP 55, NEMA тип 12
- сертификация UL, cUL
- устойчивость к ультрафиолету (IP 55 версия)



ПРОДУКТ		PF 65.000 SL		
ЗАКАЗНОЙ НОМЕР	IP 55	11675103055	11675153055	Единица

### ДАННЫЕ

Номинальное напряжение ±10 %	AC 50   60 Гц		V
	230	115	
Свободная подача воздуха	500   550		м³/ч
Подача воздуха в комбинации с Выпускные фильтры	345   423		
Потребление мощности	64   80		Вт
Потребление тока	0.29   0.35	0.58   0.7	A
Уровень звука согласно EN ISO 3741	54   52		дБ (A)
Вес	3.3		кг
Вид соединения	винтовой зажим		
Предохранитель	6		A
Степень защиты согласно EN 60529 / UL 50	NEMA тип 12 - рифленый фильтр		
Эффективность фильтрации	91		%
Класс эффективности фильтрующего материала согласно EN 779	G 4		
Рабочий цикл	100		%
Тип подшипника	шариковый подшипник		
Наработка на отказ L <sub>10</sub> (+ 40 °C) <sup>1</sup>	40000		ч
Температурный диапазон	-40 ... +55   -40 ... +131		°C   °F
Конструкция (корпус и защита)	из термопластика, самозатухающего UL 94 V0, Устойчив к ультрафиолетовому излучению		
Цвет	RAL 7035   другие цвета по запросу		

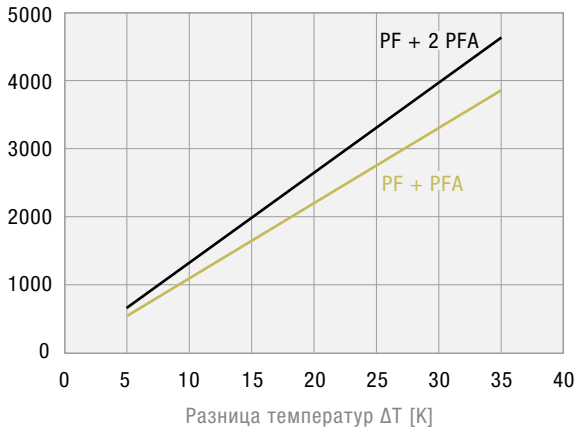
АКСЕССУАРЫ	ЗАКАЗНОЙ НОМЕР
Выпускные фильтры	11760003055
Запасной фильтрующий материал 5 куски	18611600037
Термостат	17121000000
Гигростат	17207000000
Козырьки для защиты от неблагоприятных погодных условий	18102000020

Для получения дополнительных моделей, опций, параметров напряжения посетите [www.pfanenberg.ru](http://www.pfanenberg.ru) или свяжитесь с нами напрямую.

<sup>1</sup> выход из строя вентилятора: изменение скорости вращения или появление посторонних шумов.

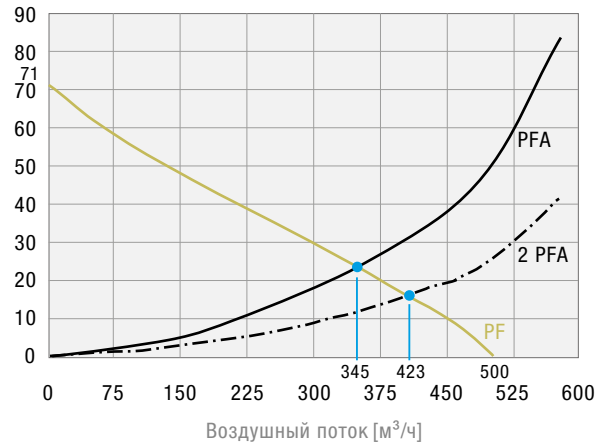
### Кривые мощности охлаждения

Мощность охлаждения [Вт]



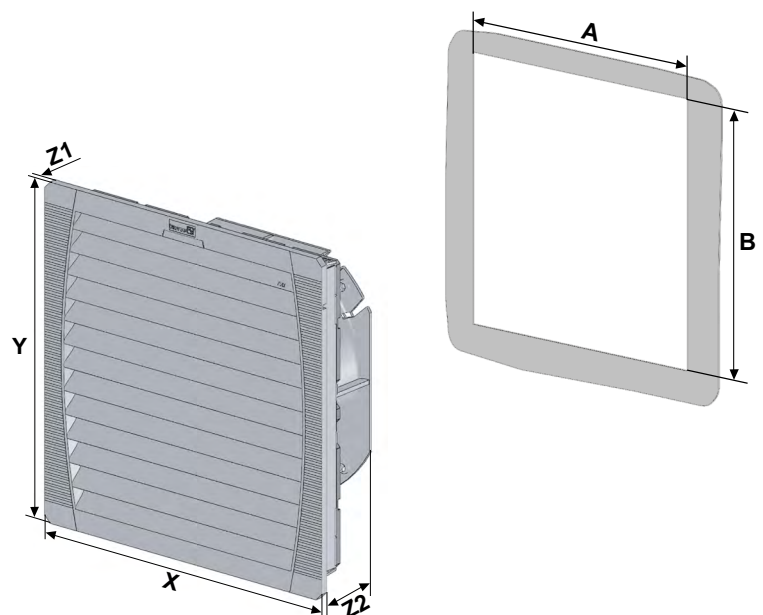
### Кривые статического давления

Статического давления [Pa]



### Габаритные размеры

мм	PF 65.000 SL	PFA 60.000
<b>X</b>	320	320
<b>Y</b>	320	320
<b>Z1</b>	7	7
<b>Z2</b>	124	39
<b>A<sup>1</sup></b>	292	292
<b>B<sup>1</sup></b>	292	292



<sup>1</sup> для толщины материала до 2 мм  
+ 1 мм для толщины материала > 2мм ≤ 3мм