

PF 65.000 | PFA 60.000

ECOOL ВЕНТИЛЯТОРЫ С ФИЛЬТРОМ | ВЫПУСКНЫЕ ФИЛЬТРЫ

480–505 м³/ч

- монтажный размер 6, воздушный поток до 505 м³/ч
- три уровня производительности, совместимые монтажные вырезы
- степень защиты IP 54 и IP 55, NEMA тип 12
- сертификация UL, cUL
- устойчивость к ультрафиолету (IP 55 версия)
- монтажные размеры совместимы с монтажным размером 6 вентиляторов 3-го поколения и кондиционером DTFI 9021



ПРОДУКТ		PF 65.000		Единица
ЗАКАЗНОЙ НОМЕР	IP 54	11665102055	11665152055	
ЗАКАЗНОЙ НОМЕР	IP 55	11665103055	11665153055	

ДАнные		AC 50 60 Гц		
Номинальное напряжение ±10 %		230	115	V
Свободная подача воздуха	IP 54	480 480		м³/ч
	IP 55	505 505		
Подача воздуха в комбинации с Выпускные фильтры	IP 54	370 370		
	IP 55	380 380		
Потребление мощности		80 100	75 90	Вт
Потребление тока		0.35 0.45	0.66 0.8	A
Уровень звука согласно EN ISO 3741		54 52		дБ (A)
Вес		3.2		кг
Вид соединения		клеммная колодка пружинного типа		
Предохранитель		6		A
Степень защиты согласно EN 60529 / UL 50	IP 54	NEMA тип 12 - стандартный фильтр		
	IP 55	NEMA тип 12 - рифленый фильтр		
Эффективность фильтрации	IP 54	91		%
	IP 55			
Класс эффективности фильтрующего материала согласно EN 779	IP 54	G 4		
	IP 55			
Рабочий цикл		100		%
Тип подшипника		шариковый подшипник		
Наработка на отказ L ₁₀ (+ 40 °C) ¹		40000		ч
Температурный диапазон		-40 ... +55 -40 ... +131		°C °F
Конструкция (корпус и защита)	IP 54	из термопластика, самозатухающего UL 94 V0		
	IP 55	дополнительная устойчивость к воздействию ультрафиолета		
Цвет		RAL 7035 другие цвета по запросу		

АКСЕССУАРЫ		ЗАКАЗНОЙ НОМЕР
Выпускные фильтры	серый	11760002055
Выпускные фильтры	черный	11760002050
Запасной фильтрующий материал	5 куски	18611600033
Термостат		17121000000
Гигростат		17207000000
Козырьки для защиты от неблагоприятных погодных условий		18102000020

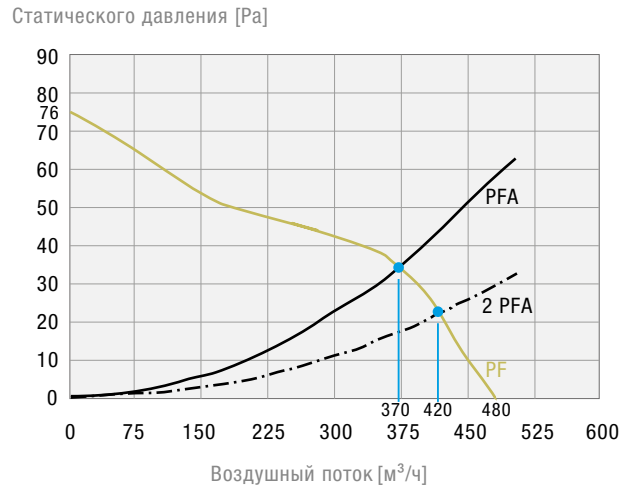
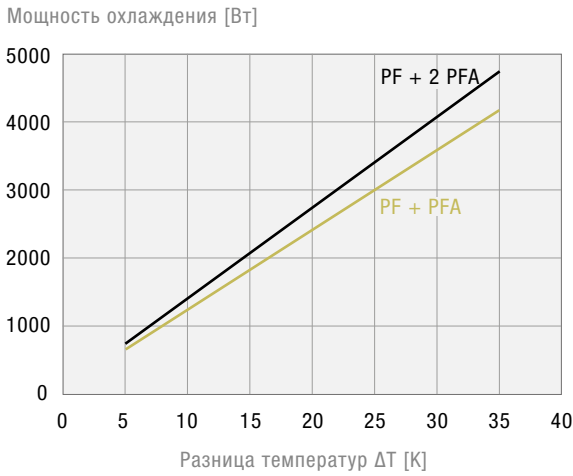
Для получения дополнительных моделей, опций, параметров напряжения посетите www.pfannenbergru или свяжитесь с нами напрямую.

¹ выход из строя вентилятора: изменение скорости вращения или появление посторонних шумов.

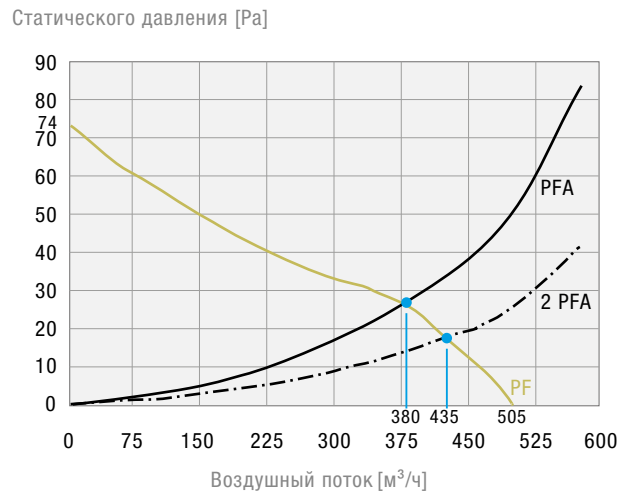
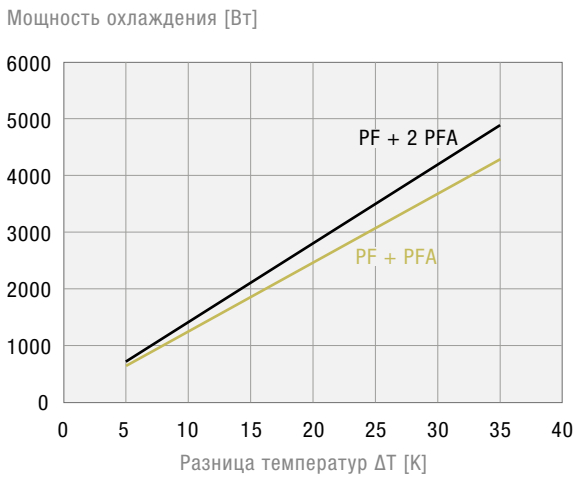
Кривые мощности охлаждения

Кривые статического давления

PF 65.000 IP 54

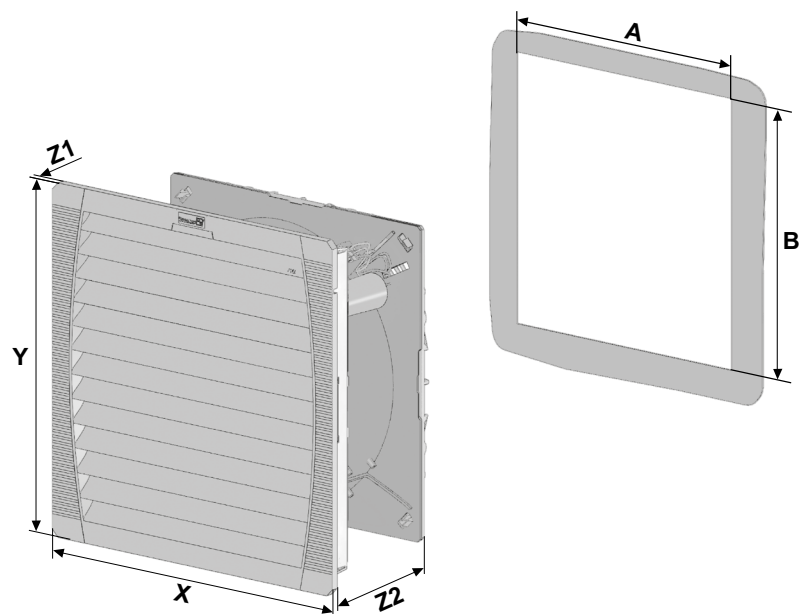


PF 65.000 IP 55



Габаритные размеры

мм	PF 65.000	PFA 60.000
X	320	320
Y	320	320
Z1	7	7
Z2	150	39
A ¹	292	292
B ¹	292	292



¹ для толщины материала до 2 мм
+ 1 мм для толщины материала > 2мм ≤ 3мм