

15038PB 樹脂羽根 (旧5915PC)

150X^Φ172X38^L

AC Axial Fan / Plastic Blades

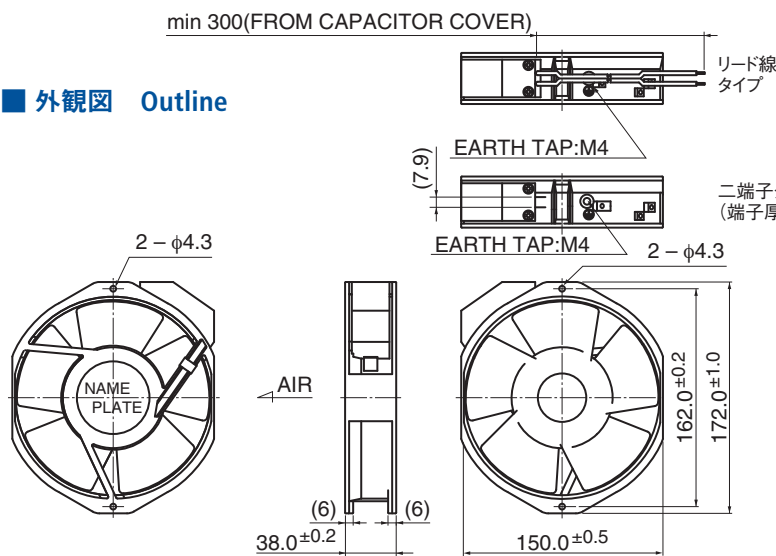


■ 一般仕様 General Specifications

モーター構造: コンデンサ型インダクションモーター
 Motor Structure: Capacitor-Run Induction Motor
 モーター保護: サーマルプロテクト
 Motor Protection: Thermal Protection
 絶縁抵抗: DC500V メガにて100MΩ以上
 Insulation Resistance: Min 100MΩ by DC 500V Megger
 絶縁耐圧: AC1800V 3s
 Dielectric Withstand Voltage
 許容環境温度範囲: -10°C ~ +70°C (Operating)
 Allowable Ambient: -40°C ~ +70°C (Storage)
 Temperature Range: 実用上さしつかえない状態で結露無きこと
 non-condensing environment

■ 期待できる寿命 ※故障率10% (L10 Life)
Expected Life ※Failure Rate: 10% (L10 Life)
 25°C 100,000 時間 (Hours)

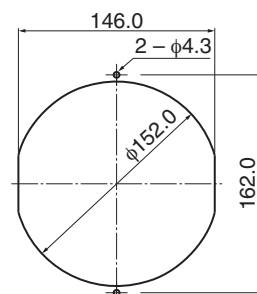
■ 外観図 Outline



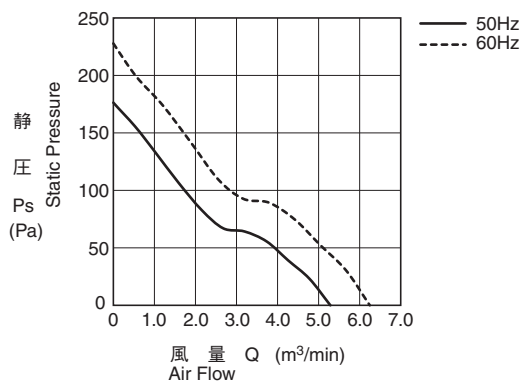
*ケーシングはフランジタイプのみ Only flange type casing is available.

■ 取付穴参考図 Panel Out-cuts

吸入側 (Inlet Side) / 吐出側 (Outlet Side)



■ 特性曲線 Characteristic Curves



■ 材質 Material

ケーシング: アルミニウム (黒塗装)
 インペラー: プラスチック (黒) UL94V-0
 軸受: ボールベアリング
 端子: ファストン#110 相当品

Casing: Aluminum (Black Painting)
 Impeller: Plastic (Black) UL94V-0
 Bearing: Ball Bearing
 Terminal: Faston #110 or Equiv

*ポットイング (防塵防水) タイプも対応可能です。別途お問い合わせください。
 Potting type (dust & water-proof type) is also available.
 *リード線タイプも対応可能です。別途お問い合わせください。
 Lead Wire type is also available.
 リード線: SPT-1 2X0.824mm² AWG18
 Lead Wire

■ 仕様 Specifications

型式 Model	管理番号 Product No.	定格電圧	周波数	起動電圧	定格電流	定格入力	定格回転速度	最大風量		最大静圧		騒音	質量
		Rating Voltage (V)	Frequency (Hz)	Starting Voltage (V)	Current (A) ^{*2}	Input Power (W) ^{+10% -20%}	Speed (min ⁻¹) ^{*3}	m ³ /min ^{*3}	CFM ^{*3}	(Pa) ^{*3}	(In H ₂ O) ^{*3}	(dB) ^{*1}	(g)
15038PB-A0L-EP-	00	100	50	65	0.470	37.0	2700	5.00	178.6	156.9	0.63	52.0	800
			60		0.440	33.0	3200	6.00	214.3	215.8	0.86	56.0	
15038PB-A1L-EP-	00	115	50	75	0.380	35.0	2700	5.00	178.6	156.9	0.63	52.0	
			60		0.360	32.0	3200	6.00	214.3	215.8	0.86	56.0	
15038PB-B0L-EP-	00	200	50	130	0.230	34.0	2700	5.00	178.6	156.8	0.63	52.0	
			60		0.210	33.0	3200	6.00	214.3	215.6	0.86	56.0	
15038PB-B2L-EP-	00	220	50	145	0.210	40.0	2700	5.00	178.6	156.9	0.63	52.0	
			60		0.180	38.0	3200	6.00	214.3	215.8	0.86	56.0	
15038PB-B3L-EP-	00	230	50	145	0.190	35.0	2700	5.00	178.6	157.0	0.63	52.0	
			60		0.180	35.0	3200	6.00	214.3	215.8	0.86	56.0	
15038PB-B4L-EP-	00	240	50	155	0.180	34.0	2700	5.00	178.6	156.9	0.63	52.0	
			60		0.170	34.0	3200	6.00	214.3	215.7	0.86	56.0	

回転方向: ラベルから見て反時計方向
風吹き出し方向: ラベル側

Rotation: Counterclockwise as seen from the label side
Airflow Outlet: Label side

*1: Average Values in Free Air
*2: Maximum Values in Free Air
*3: Minimum Values in Free Air