

# 14539GA

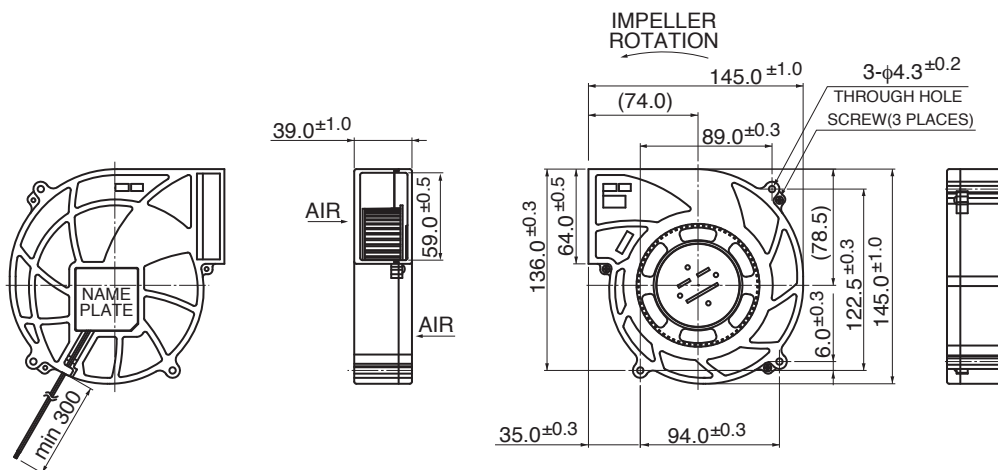
## DC Blower Fan

 $\Phi$  145X39<sup>L</sup>


### ■ 一般仕様 General Specifications

モーター保護	自動復帰方式、逆接続防止
Motor Protection	Auto Restart / Polarity Protection
絶縁抵抗	DC500V メガにて10MΩ以上
Insulation Resistance	10MΩ or over with a DC500V Megger
絶縁耐圧	AC700V 1s
Dielectric Withstand Voltage	
許容環境温度範囲	-10℃～+60℃ (Operating)
Allowable Ambient Temperature Range	-40℃～+70℃ (Storage)
	実用上さしつかえない状態で結露無きこと non-condensing environment

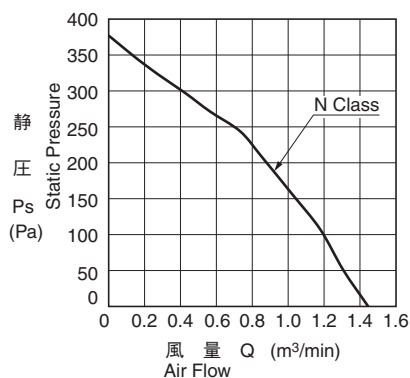
### ■ 外観図 Outline



### ■ 期待できる寿命 Expected Life

※故障率 10% (L10 Life)  
※Failure Rate: 10% (L10 Life)  
25℃ 100,000 時間 (Hours)

### ■ 特性曲線 Characteristic Curves



### ■ 材質 Material

ケーシング	プラスチック(ブラック) UL94V-0
インペラー	プラスチック(ブラック) UL94V-0
軸受	ボールベアリング
リード線	UL1007 AWG24 +: 赤 -, 黒
Casing	Plastic (Black) UL94V-0
Impeller	Plastic (Black) UL94V-0
Bearing	Ball Bearing
Lead Wire	UL1007 AWG24 +: Red, -: Black

### ■ 仕様 Specifications

型式 Model	管理番号 Product No.	定格電圧 Rating Voltage (V)	使用電圧範囲 Operating Voltage (V)	定格電流 Current (A) <sup>*1</sup>	定格入力 Input Power (W) <sup>*1</sup>	定格回転速度 Speed (min <sup>-1</sup> ) <sup>*1</sup>	最大風量 Max. Air Flow (m³/min) <sup>*1</sup> (CFM) <sup>*1</sup>	最大静圧 Max. Static Pressure (Pa) <sup>*1</sup> (In H <sub>2</sub> O) <sup>*1</sup>	騒音 Noise (dB) <sup>*1</sup>	質量 Mass (g)
14539GA-12N-AA-	00	12	8.0 ~ 13.2	1.25	15.00	2450	1.45 51.2	385.0 1.55	54.5	390

回転方向：ラベルから見て時計方向

Rotation: Clockwise as seen from the label side

\*1: Average Values in Free Air