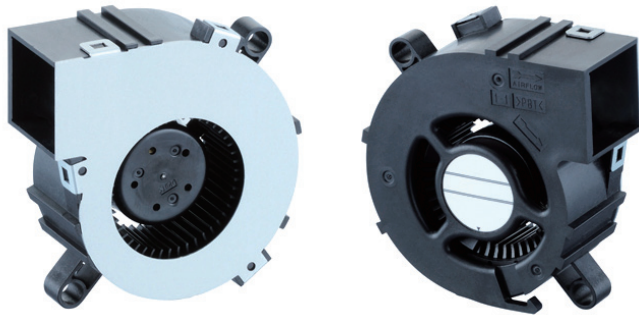


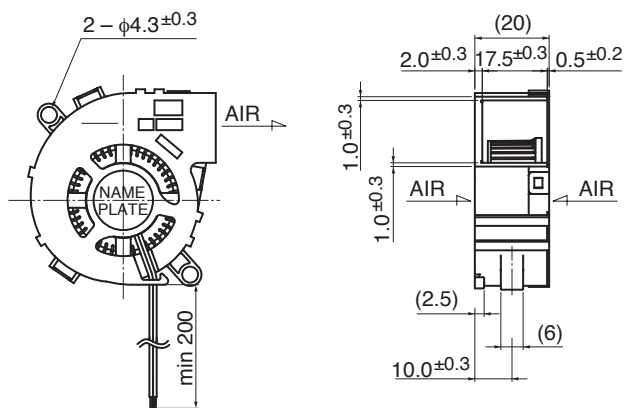
05020GA (旧BM5020)

Φ50X20^L

DC Blower Fan



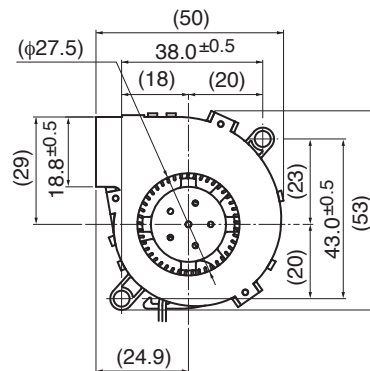
■ 外観図 Outline



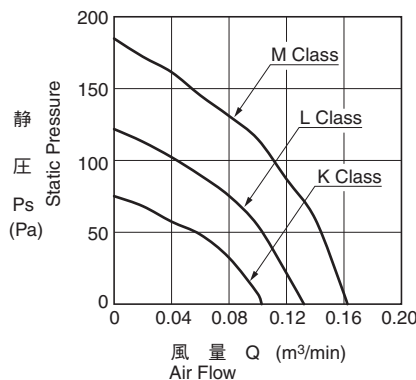
■ 一般仕様 General Specifications

モーター保護 : 自動復帰方式、逆接続防止
 Motor Protection : Auto Restart / Polarity Protection
 絶縁抵抗 : DC500V メガにて10MΩ以上
 Insulation Resistance : 10MΩ or over with a DC500V Megger
 絶縁耐圧 : AC700V 1s
 Dielectric Withstand Voltage
 許容環境温度範囲 : K, L Class : -10°C ~ +70°C (Operating)
 Allowable Ambient Temperature Range : M Class : -10°C ~ +60°C (Operating)
 -40°C ~ +70°C (Storage)
 実用上さしつかえない状態で結露無きこと
 non-condensing environment

■ 期待できる寿命 Expected Life ※故障率 10% (L10 Life)
 ※ Failure Rate: 10% (L10 Life)
 25°C 50,000 時間 (Hours)



■ 特性曲線 Characteristic Curves



■ 材質 Material

ケーシングローア : プラスチック(ブラック) UL94V-0
 ケーシングアッパー : 鋼板
 インペラー : プラスチック(ブラック) UL94V-0
 軸受 : ボールベアリング
 リード線 : UL1061 AWG26 +: 赤 -: 黒

 Casing Lower : Plastic (Black) UL94V-0
 Casing Upper : Steel
 Impeller : Plastic (Black) UL94V-0
 Bearing : Ball Bearing
 Lead Wire : UL1061 AWG26 +: Red, -: Black

■ 仕様 Specifications

| 型式 Model | 管理番号 Product No. | 定格電圧 | 使用電圧範囲 | 定格電流 | 定格入力 | 定格回転速度 | 最大風量 | | 最大静圧 | | 騒音 | 質量 |
|-----------------|---------------------|-----------------------|--------------------------|------------------|----------------------|---------------------------------|--|---------|------------------------------|-----------------------|-----------------|-------------|
| | | Rating Voltage (V) | Operating Voltage (V) | Current (A)*1 | Input Power (W)*1 | Speed (min ⁻¹)*1 | Max. Air Flow (m ³ /min)*1 | (CFM)*1 | Max. Static Pressure (Pa) | (In H ₂ O) | Noise (dB)*1 | Mass (g) |
| 05020GA-12K-AA- | 00 | 12 | 4.5 ~ 13.8 | 0.07 | 0.84 | 3600 | 0.10 | 3.5 | 75.0 | 0.30 | 20.0 | 30 |
| 05020GA-12L-AA- | 00 | | | 0.12 | 1.44 | 4600 | 0.13 | 4.5 | 124.0 | 0.49 | 27.0 | |
| 05020GA-12M-AA- | 00 | | | 0.18 | 2.16 | 5600 | 0.16 | 5.6 | 184.0 | 0.73 | 32.0 | |

回転方向 : ラベルから見て時計方向 Rotation: Clockwise as seen from the label side

*1: Average Values in Free Air

DC FAN

General purpose

Industrial

Server

Refrigerator

Blower