

04056EA (旧1622WB二重反転型)

40[□]X56^L

DC Axial Fan Counter Rotating Fan

DC FAN

General purpose

Industrial

Server

Refrigerator

Blower



■ 一般仕様 General Specifications

- モーター保護 : 自動復帰方式、逆接続防止
Motor Protection : Auto Restart / Polarity Protection
- 絶縁抵抗 : DC500V メガにて10MΩ以上
Insulation Resistance : 10MΩ or over with a DC500V Megger
- 絶縁耐圧 : AC700V 1s
Dielectric Withstand Voltage
- 許容環境温度範囲 : -10℃ ~ +60℃ (Operating)
Allowable Ambient Temperature Range : -30℃ ~ +70℃ (Storage)
- 実用上さしつかえない状態で結露無きこと
non-condensing environment

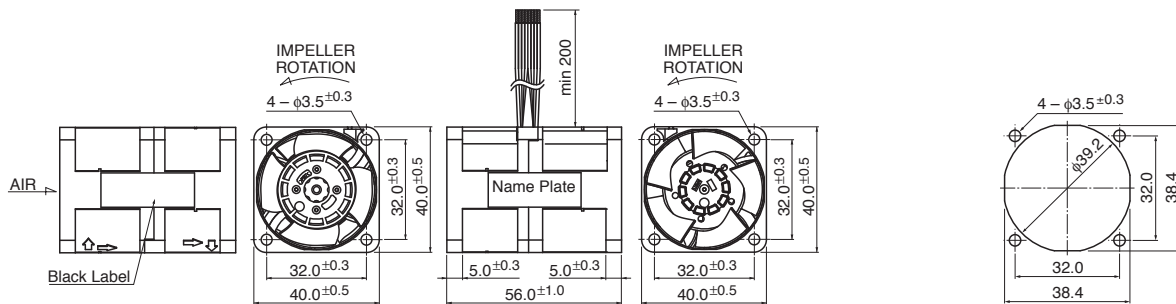
■ 外観図 Outline

■ 期待できる寿命 Expected Life

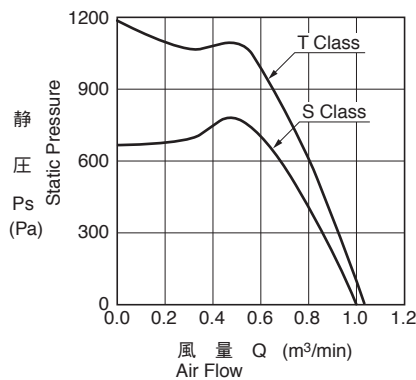
- ※故障率 10% (L10 Life)
- ※Failure Rate: 10% (L10 Life)
- 40℃ 70,000 時間 (Hours) 目標値

■ 取付穴参考図 Panel Out-cuts

吸入側 (Inlet Side) 吐出側 (Outlet Side)



■ 特性曲線 Characteristic Curves



■ 材質 Material

- ケーシング : プラスチック (ブラック) UL94V-0
- インペラー : プラスチック (ブラック) UL94V-0
- 軸受 : ボールベアリング
- リード線 : UL10368 AWG26 +: 赤 -, 黒, +: 橙 -, 灰
- Casing : Plastic (Black) UL94V-0
- Impeller : Plastic (Black) UL94V-0
- Bearing : Ball Bearing
- Lead Wire : UL10368 AWG26 +: Red, -: Black, +: Orange, -: Gray

■ 仕様 Specifications

型式 Model	管理番号 Product No.	定格電圧 Rating Voltage	使用電圧範囲 Operating Voltage	定格電流 Current	定格入力 Input Power	定格回転速度 Speed		最大風量 Max. Air Flow		最大静圧 Max. Static Pressure		騒音 Noise	質量 Mass
		(V)	(V)	(A)*1	(W)*1	Inlet (min ⁻¹)*1	Outlet (min ⁻¹)*1	(m ³ /min)*1	(CFM)*1	(Pa)*1	(In H ₂ O)*1	(dB)*1	(g)
04056EA-12S-E6A-	0	12	10.8 ~ 12.6	2.15	25.80	18900	14800	1.00	35.2	667	2.67	67.0	90
04056EA-12T-E6A-	0			2.60	31.20	24000	22500	1.03	36.5	1200	4.82	73.0	

回転方向 : Outlet impeller から見て時計方向 (INLET) Rotation: Clockwise as seen from the Outlet impeller side.
 Outlet impeller から見て反時計方向 (OUTLET) Counter Clockwise as seen from the Outlet impeller side.

*1: Average Values in Free Air

風吹き出し方向 : Outlet impeller 側 Airflow Outlet: Outlet Impeller Side