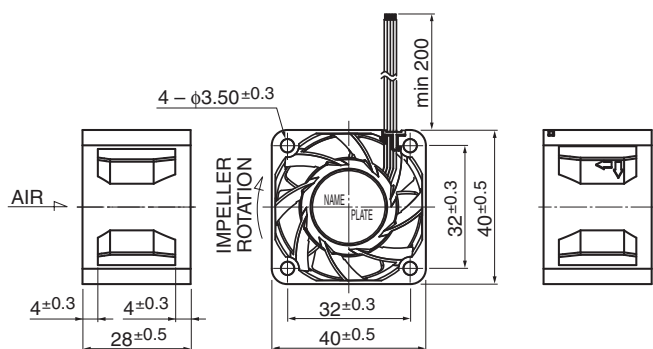


04028DA (H-Type Three Phase) 40[□]X28^L

DC Axial Fan



■ 外観図 Outline



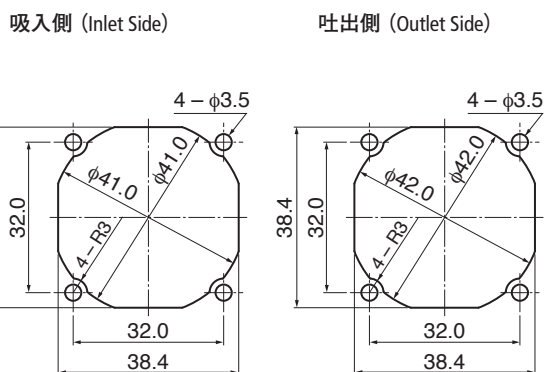
■ 一般仕様 General Specifications

モーター保護	自動復帰方式、逆接続防止
Motor Protection	Auto Restart / Polarity Protection
絶縁抵抗	DC500V メガにて10MΩ以上
Insulation Resistance	10MΩ or over with a DC500V Megger
絶縁耐圧	AC700V 1s
Dielectric Withstand Voltage	
許容環境温度範囲	-10°C ~ +60°C (Operating)
Allowable Ambient Temperature Range	-40°C ~ +70°C (Storage)
	実用上さしつかえない状態で結露無きこと non-condensing environment

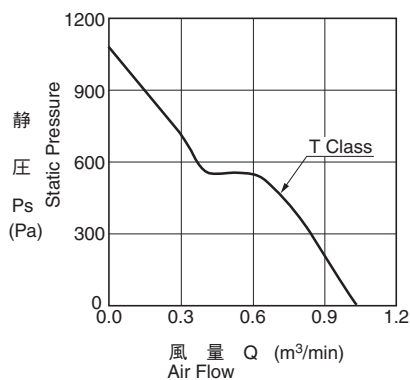
■ 期待できる寿命 Expected Life

※故障率 10% (L10 Life)	※Failure Rate: 10% (L10 Life)
40°C 70,000時間 (Hours) 目標値 (Target Value)	
60°C 40,000時間 (Hours) 目標値 (Target Value)	

■ 取付穴参考図 Panel Out-cuts



■ 特性曲線 Characteristic Curves



■ 材質 Material

ケーシング	プラスチック (ブラック) UL94V-0
インペラー	プラスチック (ブラック) UL94V-0
軸受	ボールベアリング
リード線	UL10368 AWG26 +: 赤 -, -: 黒
Casing	Plastic (Black) UL94V-0
Impeller	Plastic (Black) UL94V-0
Bearing	Ball Bearing
Lead Wire	UL10368 AWG26 +: Red, -: Black

■ 仕様 Specifications

型式 Model	管理番号 Product No.	定格電圧 Rating Voltage (V)	使用電圧範囲 Operating Voltage (V)	定格電流 Current (A)*1	定格入力 Input Power (W)*1	定格回転速度 Speed (min ⁻¹)*1	最大風量 Max. Air Flow (m ³ /min)*1 (CFM)*1	最大静圧 Max. Static Pressure (Pa)*1 (In H ₂ O)*1	騒音 Noise (dB)*1	質量 Mass (g)
04028DA-12T-AKH-	0	12	10.8 ~ 13.2	1.55	18.60	26500	1.02 36.0	1060.0 4.25	66.5	47

回転方向: ラベルから見て時計方向
Rotation: Clockwise as seen from the label side

風吹き出し方向: ラベル側
Airflow Outlet: Label side

*1: Average Values in Free Air