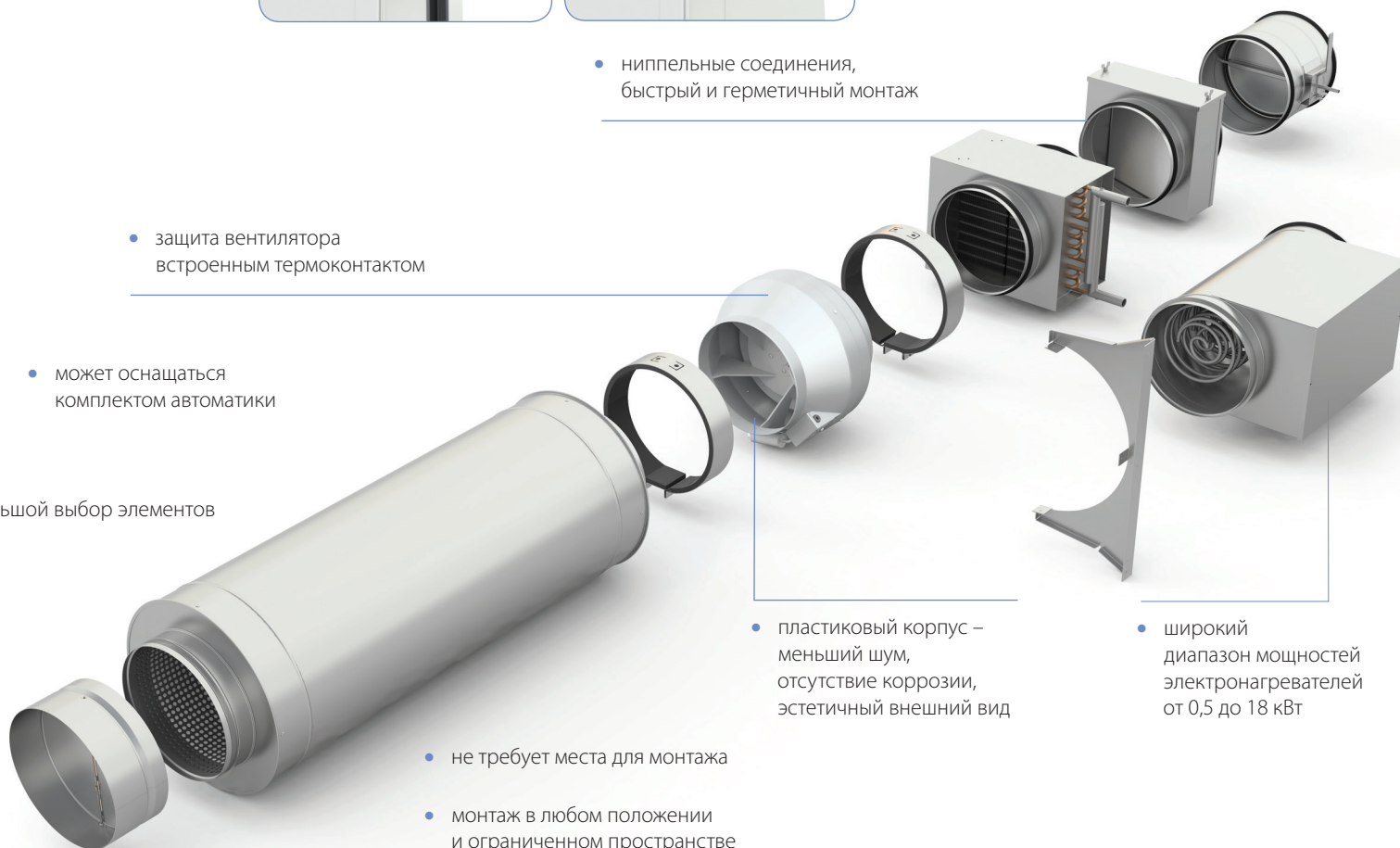


- ниппельные соединения, быстрый и герметичный монтаж

- защита вентилятора встроенным термоконтрактом

- может оснащаться комплектом автоматики

- большой выбор элементов



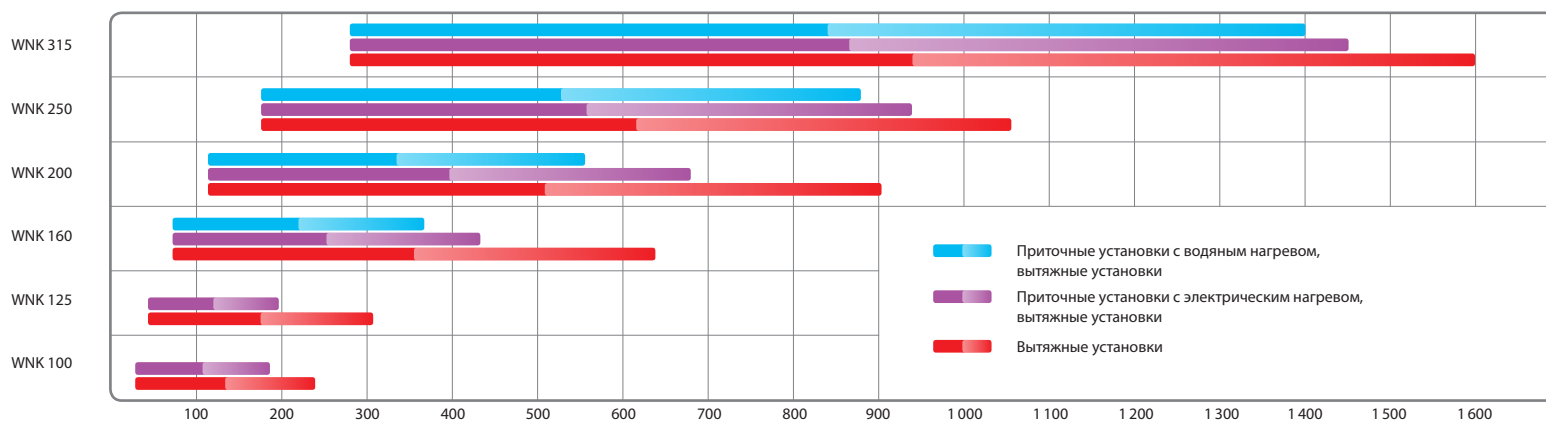
- пластиковый корпус – меньший шум, отсутствие коррозии, эстетичный внешний вид

- широкий диапазон мощностей электронагревателей от 0,5 до 18 кВт

- не требует места для монтажа

- монтаж в любом положении и ограниченном пространстве

## Воздухопроизводительность





## Вентилятор WNK 100/1

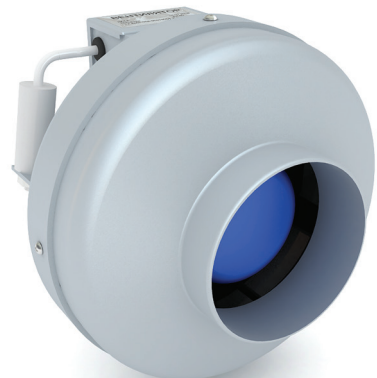


- Прочный лёгкий пластиковый корпус, имеющий эстетичный внешний вид, не подвергающийся коррозии, а также более эффективно снижающий шум по сравнению с традиционным стальным корпусом.
- Однофазные асинхронные двигатели с внешним ротором и назад загнутыми лопатками.
- Надёжная защита от перегрева электродвигателя вентилятора при помощи встроенных термоконтактов с автоматическим перезапуском.
- Регулирование оборотов изменением подаваемого напряжения.
- Рабочий диапазон температуры воздуха: от -40 до +40 °С.
- Монтаж в любом положении с помощью быстроразъёмных хомутов и кронштейнов для потолочного или стенового крепления.

● **Основные технические данные:**

Число оборотов двигателя: 2450 мин<sup>-1</sup>.  
Напряжение: 220 В.  
Потребляемая мощность: 60 Вт.  
Ток: 0,27 А.  
Класс изоляции: IP 44.

## Вентилятор WNK 125/1



- Прочный лёгкий пластиковый корпус, имеющий эстетичный внешний вид, не подвергающийся коррозии, а также более эффективно снижающий шум по сравнению с традиционным стальным корпусом.
- Однофазные асинхронные двигатели с внешним ротором и назад загнутыми лопатками.
- Надёжная защита от перегрева электродвигателя вентилятора при помощи встроенных термоконтактов с автоматическим перезапуском.
- Регулирование оборотов изменением подаваемого напряжения.
- Рабочий диапазон температуры воздуха: от -40 до +40 °С.
- Монтаж в любом положении с помощью быстроразъёмных хомутов и кронштейнов для потолочного или стенового крепления.

● **Основные технические данные:**

Число оборотов двигателя: 2450 мин<sup>-1</sup>.  
Напряжение: 220 В.  
Потребляемая мощность: 71 Вт.  
Ток: 0,33 А.  
Класс изоляции: IP 44.

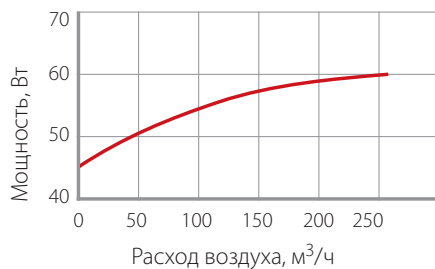
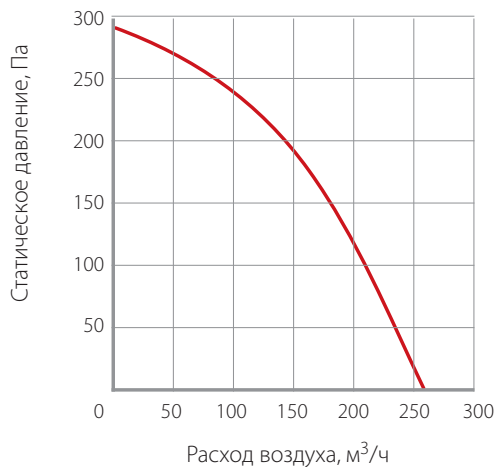
## Вентилятор WNK 160/1



- Прочный лёгкий пластиковый корпус, имеющий эстетичный внешний вид, не подвергающийся коррозии, а также более эффективно снижающий шум по сравнению с традиционным стальным корпусом.
- Однофазные асинхронные двигатели с внешним ротором и назад загнутыми лопатками.
- Надёжная защита от перегрева электродвигателя вентилятора при помощи встроенных термоконтактов с автоматическим перезапуском.
- Регулирование оборотов изменением подаваемого напряжения.
- Рабочий диапазон температуры воздуха: от -40 до +40 °С.
- Монтаж в любом положении с помощью быстроразъёмных хомутов и кронштейнов для потолочного или стенового крепления.

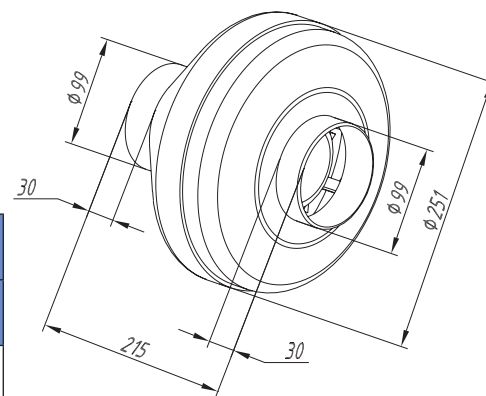
● **Основные технические данные:**

Число оборотов двигателя: 2550 мин<sup>-1</sup>.  
Напряжение: 220 В.  
Потребляемая мощность: 105 Вт.  
Ток: 0,48 А.  
Класс изоляции: IP 44.

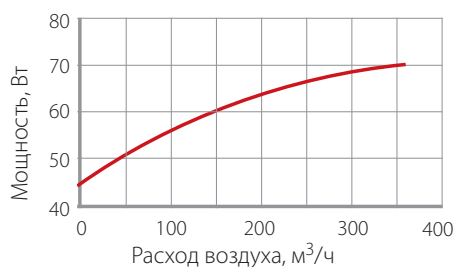
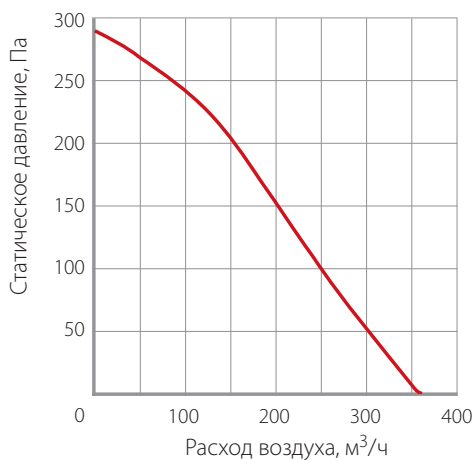


Режим работы	Уровень звука [Lpa, дБА]	Уровень звуковой мощности [Lpa, дБА] в октавных полосах частот [Гц]							
		63	125	250	500	1000	2000	4000	8000
Шум на нагнетании	67	50,0	54,0	61,0	62,0	62,0	56,0	50,0	35,0
Шум через корпус	47	28,0	32,0	36,0	36,0	42,0	40,0	41,0	34,0

Условия испытаний: Pp=200 Па

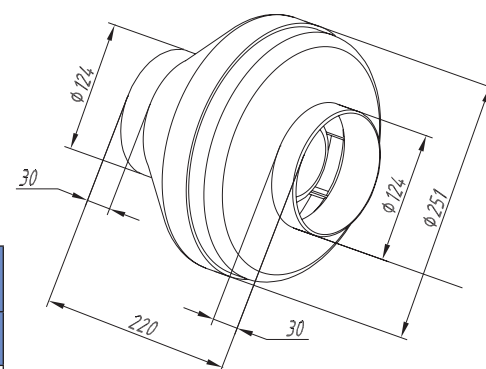


Масса: 2,6 кг  
Все размеры даны в мм

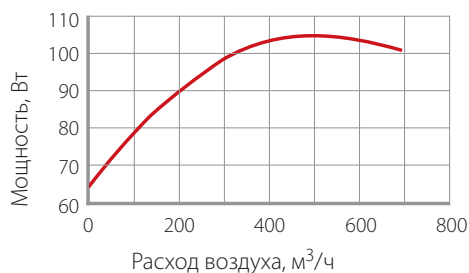
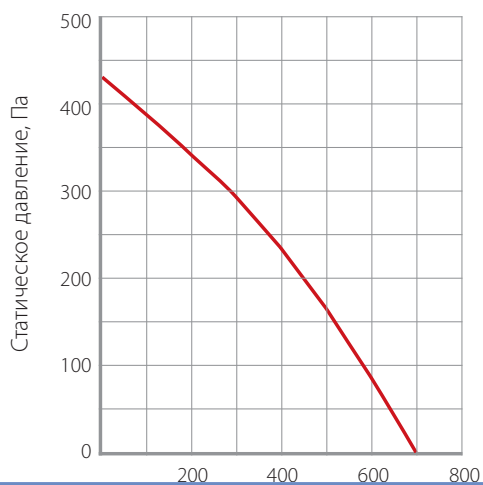


Режим работы	Уровень звука [Lpa, дБА]	Уровень звуковой мощности [Lpa, дБА] в октавных полосах частот [Гц]							
		63	125	250	500	1000	2000	4000	8000
Шум на нагнетании	68	48,0	53,0	59,0	64,0	62,0	60,0	53,0	37,0
Шум через корпус	47	30,0	33,0	36,0	36,0	41,0	40,0	42,0	35,0

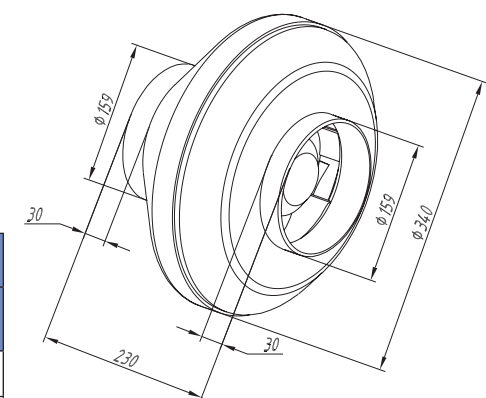
Условия испытаний: Pp=180 Па



Масса: 2,65 кг  
Все размеры даны в мм



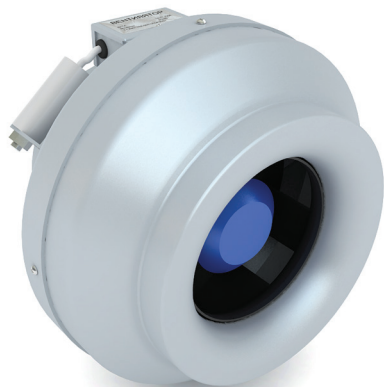
Режим работы	Уровень звука [Lpa, дБА]	Уровень звуковой мощности [Lpa, дБА] в октавных полосах частот [Гц]							
		63	125	250	500	1000	2000	4000	8000
Шум на нагнетании	70	44,0	53,0	62,0	66,0	66,0	57,0	58,0	42,0
Шум через корпус	54	32,0	35,5	39,5	43,5	49,5	46,5	47,5	34,5



Масса: 4,0 кг  
Все размеры даны в мм

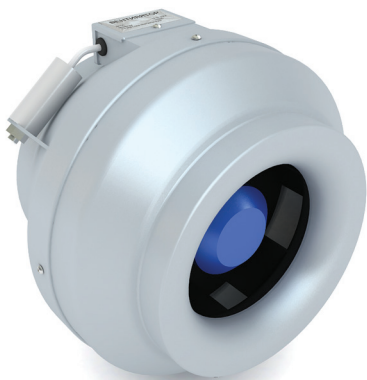


## Вентилятор WNK 200/1



- Прочный лёгкий пластиковый корпус, имеющий эстетичный внешний вид, не подвергающийся коррозии, а также более эффективно снижающий шум по сравнению с традиционным стальным корпусом.
- Однофазные асинхронные двигатели с внешним ротором и назад загнутыми лопатками.
- Надёжная защита от перегрева электродвигателя вентилятора при помощи встроенных термоконтактов с автоматическим перезапуском.
- Регулирование оборотов изменением подаваемого напряжения.
- Рабочий диапазон температуры воздуха: от -40 до +40 °С.
- Монтаж в любом положении с помощью быстросъёмных хомутов и кронштейнов для потолочного или стенового крепления.
- **Основные технические данные:**
  - Число оборотов двигателя: 2600 мин<sup>-1</sup>.
  - Напряжение: 220 В.
  - Потребляемая мощность: 157 Вт.
  - Ток: 0,72 А.
  - Класс изоляции: IP 44.

## Вентилятор WNK 250/1

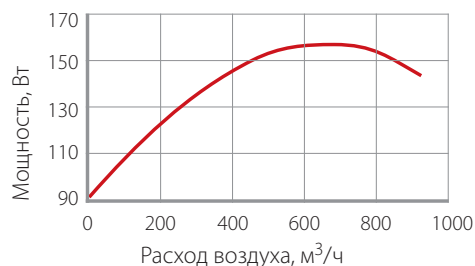
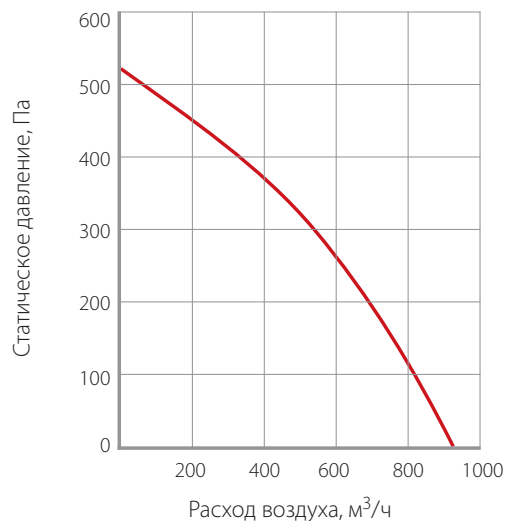


- Прочный лёгкий пластиковый корпус, имеющий эстетичный внешний вид, не подвергающийся коррозии, а также более эффективно снижающий шум по сравнению с традиционным стальным корпусом.
- Однофазные асинхронные двигатели с внешним ротором и назад загнутыми лопатками.
- Надёжная защита от перегрева электродвигателя вентилятора при помощи встроенных термоконтактов с автоматическим перезапуском.
- Регулирование оборотов изменением подаваемого напряжения.
- Рабочий диапазон температуры воздуха: от -40 до +40 °С.
- Монтаж в любом положении с помощью быстросъёмных хомутов и кронштейнов для потолочного или стенового крепления.
- **Основные технические данные:**
  - Число оборотов двигателя: 2 500 мин<sup>-1</sup>.
  - Напряжение: 220 В.
  - Потребляемая мощность: 230 Вт.
  - Ток: 1,05 А.
  - Класс изоляции: IP 44.

## Вентилятор WNK 315/1

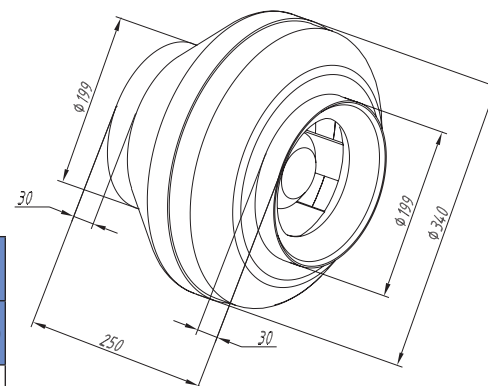


- Прочный лёгкий пластиковый корпус, имеющий эстетичный внешний вид, не подвергающийся коррозии, а также более эффективно снижающий шум по сравнению с традиционным стальным корпусом.
- Однофазные асинхронные двигатели с внешним ротором и назад загнутыми лопатками.
- Надёжная защита от перегрева электродвигателя вентилятора при помощи встроенных термоконтактов с автоматическим перезапуском.
- Регулирование оборотов изменением подаваемого напряжения.
- Рабочий диапазон температуры воздуха: от -40 до +40 °С.
- Монтаж в любом положении с помощью быстросъёмных хомутов и кронштейнов для потолочного или стенового крепления.
- **Основные технические данные:**
  - Число оборотов двигателя: 2500 мин<sup>-1</sup>.
  - Напряжение: 220 В.
  - Потребляемая мощность: 295 Вт.
  - Ток: 1,34 А.
  - Класс изоляции: IP 44.

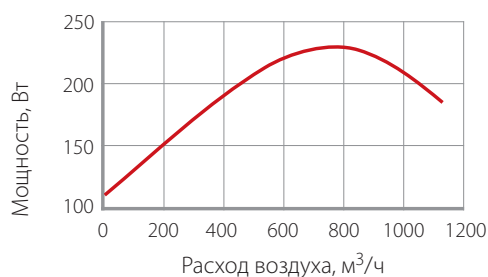
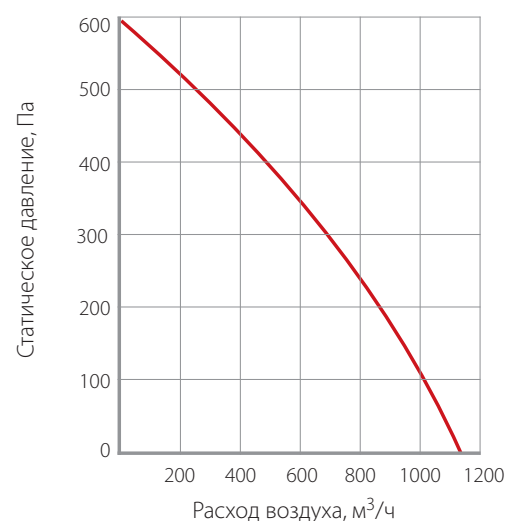


Режим работы	Уровень звука [L <sub>ра</sub> , дБА]	Уровень звуковой мощности [L <sub>раi</sub> , дБА] в октавных полосах частот [Гц]							
		63	125	250	500	1000	2000	4000	8000
Шум на нагнетании	69	48,0	57,0	62,0	65,0	61,0	57,0	55,0	47,0
Шум через корпус	53	39,0	40,2	39,2	41,2	47,2	46,2	46,2	38,2

Условия испытаний: P<sub>п</sub>=355 Па

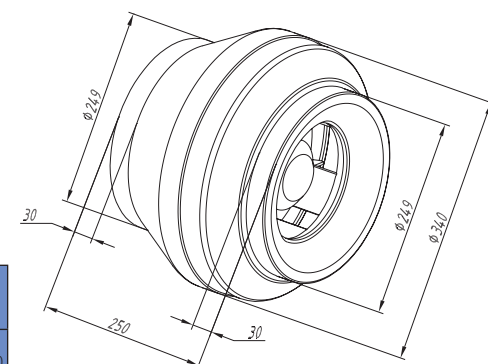


Масса: 4,6 кг  
Все размеры даны в мм

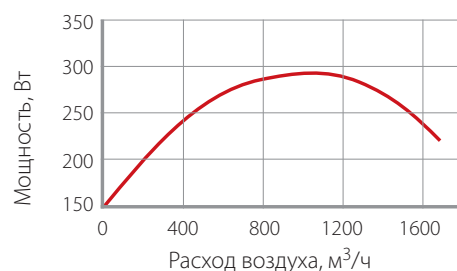
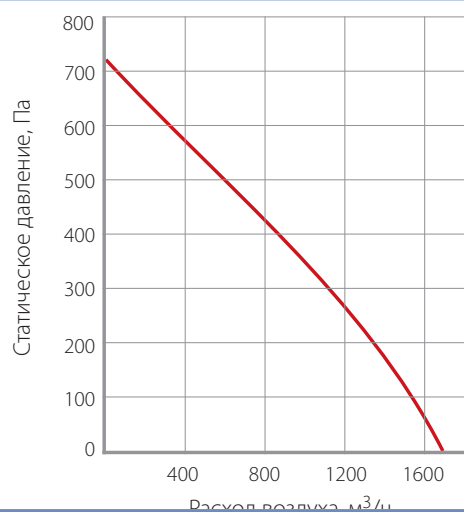


Режим работы	Уровень звука [L <sub>ра</sub> , дБА]	Уровень звуковой мощности [L <sub>раi</sub> , дБА] в октавных полосах частот [Гц]							
		63	125	250	500	1000	2000	4000	8000
Шум на нагнетании	70	48,0	56,0	61,0	65,0	64,0	63,0	60,0	53,0
Шум через корпус	53	33,0	36,0	40,0	43,0	48,0	47,0	46,0	38,0

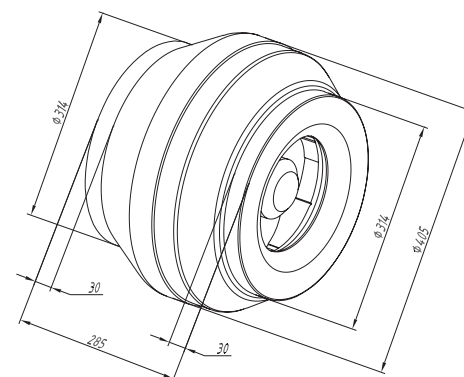
Условия испытаний: P<sub>п</sub>=380 Па



Масса: 5,0 кг  
Все размеры даны в мм



Режим работы	Уровень звука [L <sub>ра</sub> , дБА]	Уровень звуковой мощности [L <sub>раi</sub> , дБА] в октавных полосах частот [Гц]							
		63	125	250	500	1000	2000	4000	8000
Шум на нагнетании	70	46,0	54,0	58,0	63,0	63,0	67,0	59,0	57,0
Шум через корпус	55	36,0	38,0	40,0	46,0	49,0	50,0	46,0	38,0



Масса: 6,6 кг  
Все размеры даны в мм