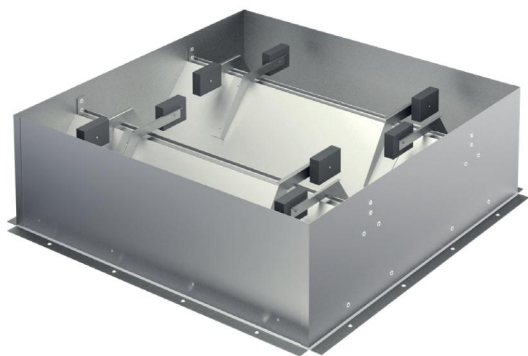




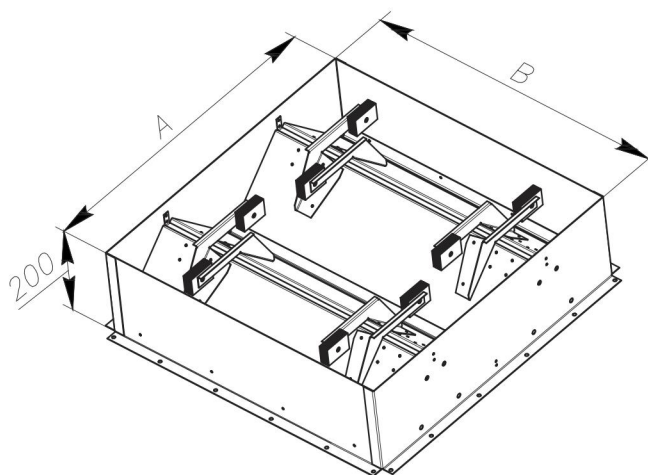
ПРОТИВОПОЖАРНОЕ ОБОРУДОВАНИЕ

Клапан обратный для осевого вентилятора подпора CVK-A



- Изготавливаются в 10 типоразмерах.
- Предназначен для установки на нагнетательной стороне вентилятора для предотвращения образования обратной тяги.
- Типоразмер 1120 и 1250 поставляется комплектом из двух штук.
- Для установки в монтажный стакан серии GMK и GMK-U.

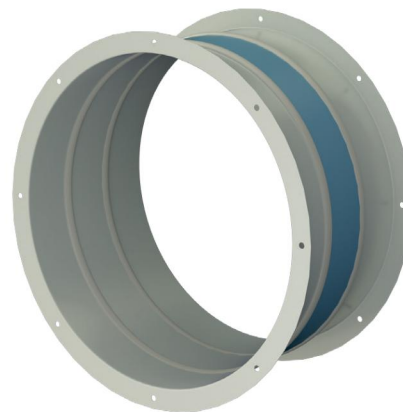
Тип клапана	А, мм	В, мм	Н, мм	Масса, кг	Применимость к осевым вентиляторам подпора
CVK-A-400	476	476	200	9,2	KSP 40
CVK-A-450	517	517	200	9,8	KSP 45
CVK-A-500	547	547	200	10,8	KSP 50
CVK-A-560	677	677	200	13,9	KSP 56
CVK-A-630/710	827	827	200	15,7	KSP 63/71
CVK-A-800	909	909	200	18,2	KSP 80
CVK-A-900	966	966	200	24,5	KSP 90
CVK-A-1000	1125	1125	200	29,1	KSP 100
CVK-A-1120	1286	629,5	200	28,6	KSP 112
CVK-A-1250	1463	718	200	35,9	KSP 125





Вставка гибкая круглого сечения ИФКС

- Изготавливаются в 11 типоразмерах в общепромышленном исполнении.



Тип вставки	D, мм	D1, мм	D2, мм	N, шт	d, мм	Масса, кг	Применимость к осевым вентиляторам подпора
ИФКС-400	400	450	480	8	10	3,8	KSO 40
ИФКС-450	450	500	530	8	10	4,3	KSO 45
ИФКС-500	500	550	580	12	12	4,7	KSO 50
ИФКС-560	560	610	640	12	12	5,3	KSO 56
ИФКС-630	622	680	710	16	12	6,1	KSO 63
ИФКС-710	710	760	790	16	12	6,6	KSO 71
ИФКС-800	800	850	900	16	12	10,3	KSO 80
ИФКС-900	900	950	1000	16	14	11,5	KSO 90
ИФКС-1000	1000	1050	1100	16	14	12,8	KSO 100
ИФКС-1120	1120	1170	1220	24	14	14,2	KSO 112
ИФКС-1250	1250	1300	1350	24	14	15,8	KSO 125

