

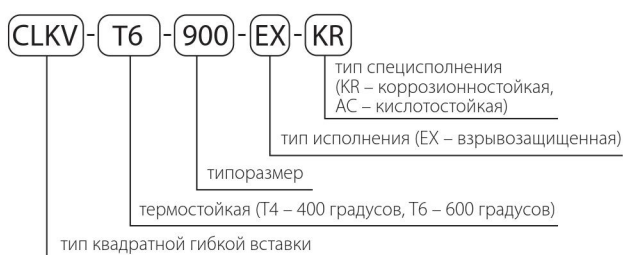


## ОБЩЕОБМЕННОЕ ОБОРУДОВАНИЕ

### Вставка гибкая квадратная CLKV



- Изготавливается в 12 типоразмерах.
- Гибкая вставка размещается на входе радиального вентилятора
- Адаптер необходим для крепления квадратной гибкой вставки.
- Вариант исполнения: термостойкая на 400 и 600 градусов (Т4 и Т6) и взрывозащищенная
- Вариант специсполнения: коррозионностойкая и кислотостойкая.

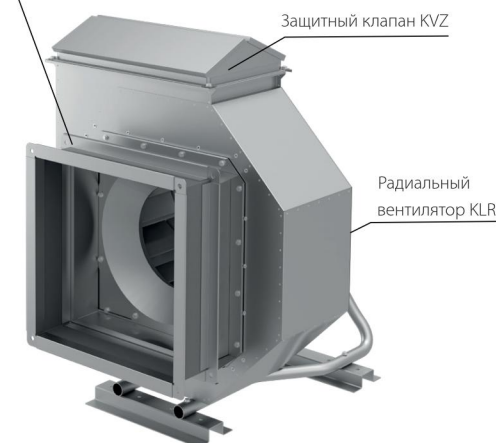
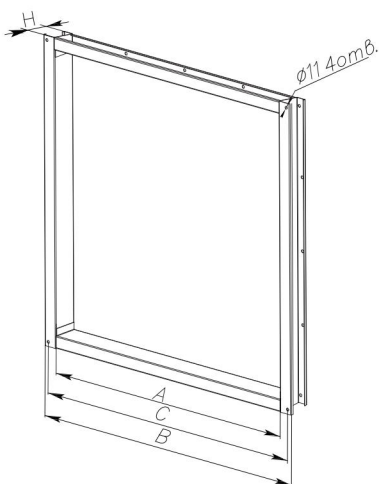
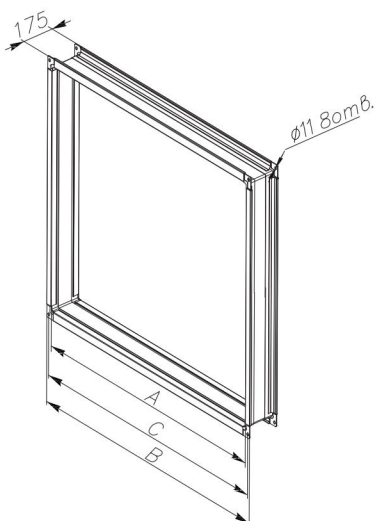


Тип вставки квадратной термостойкой	Размеры вставки					Размеры Адаптера					Применимость к радиальным вентиляторам
	A, мм	B, мм	C, мм	L1, мм	Масса, кг	A, мм	B, мм	C, мм	H, мм	Масса, кг	
CLKV-250/280	350	410	380	320	3,9	328	408	380	85	2,79	KLR 25/28
CLKV-315	400	460	430	370	4,6	378	458	430	85	3,18	KLR 31
CLKV-355/400	500	560	530	470	6,2	478	558	530	85	3,95	KLR 35/40
CLKV-450/500	550	610	580	520	6,9	548	618	580	85	4,34	KLR 45/50
CLKV-560	650	710	680	620	10,3	626	706	680	94	5,55	KLR 56
CLKV-630	750	810	780	720	11,9	738	818	780	85	5,96	KLR 63
CLKV-710	800	860	830	770	12,6	788	868	830	85	6,35	KLR 71
CLKV-800	950	1010	980	920	15	918	1008	980	85	7,76	KLR 80
CLKV-900	1000	1060	1030	970	15,8	988	1078	1050	85	8,28	KLR 90
CLKV-1000	1100	1160	1130	1070	17,5	1100	1180	1130	105	10,23	KLR 100
CLKV-1120	1250	1310	1280	1220	20,1	1250	1330	1280	105	11,68	KLR 112
CLKV-1250	1400	1460	1430	1370	21,5	1400	1490	1430	105	13,13	KLR 125

Квадратная гибкая вставка

Адаптер для квадратной гибкой вставки

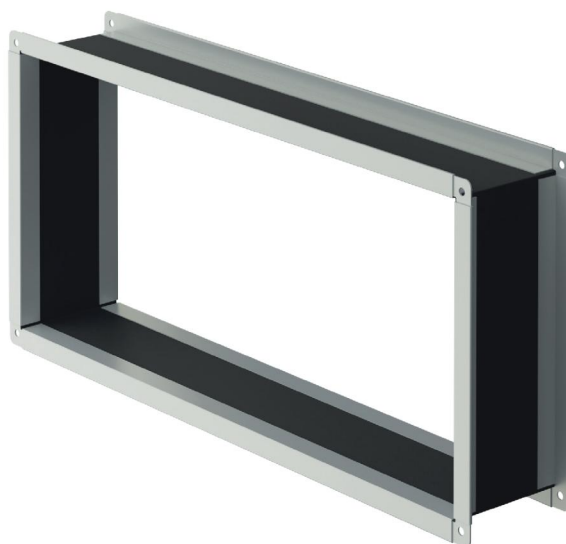
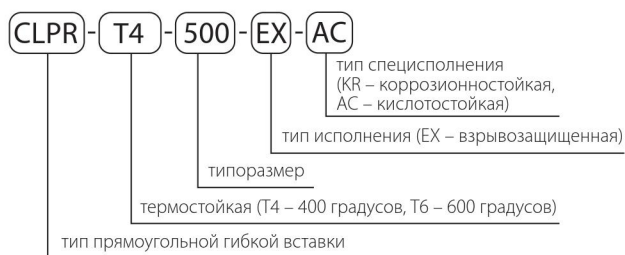
Вставка гибкая квадратная термостойкая с адаптером CLKV





## Вставка гибкая прямоугольная CLPR

- Изготавливается в 15 типоразмерах.
- Гибкая вставка размещается на выходе радиального вентилятора.
- Вариант исполнения: термостойкая на 400 и 600 градусов (Т4 и Т6) и взрывозащищенная.
- Вариант специсполнения: коррозионностойкая и кислотостойкая.



Тип вставки прямоугольной термостойкой	A, мм	A1, мм	B, мм	B1, мм	A2, мм	B2, мм	L1, мм	H1, мм	Масса, кг	Применимость к радиальным вентиляторам
CLPR-250	315	375	165	225	345	195	285	135	2,5	KLR 25
CLPR-280	350	415	185	245	380	215	320	155	2,7	KLR 28
CLPR-315	385	445	205	265	415	235	355	175	3,1	KLR 31
CLPR-355	455	515	240	300	485	270	425	210	3,3	KLR 35
CLPR-400	455	515	255	315	485	285	425	225	3,5	KLR 40
CLPR-450	535	595	315	375	565	345	505	285	4,4	KLR 45
CLPR-500	605	665	320	380	635	350	575	290	4,7	KLR 50
CLPR-560	675	735	375	435	705	405	645	345	5,4	KLR 56
CLPR-630	745	805	415	475	775	445	715	385	6,1	KLR 63
CLPR-710	815	875	460	520	845	490	785	430	6,7	KLR 71
CLPR-800	955	1015	520	580	985	550	925	490	9,6	KLR 80
CLPR-900	1100	1160	545	605	1130	575	1070	515	10,5	KLR 90
CLPR-1000	1240	1300	580	640	1270	610	1210	550	11,5	KLR 100
CLPR-1120	1405	1465	735	795	1435	765	1375	705	13,8	KLR 112
CLPR-1250	1520	1580	795	855	1550	825	1490	765	15,1	KLR 125

