

## НАЗНАЧЕНИЕ

Быстроразъемные хомуты предназначены для быстрого и удобного присоединения круглых канальных вентиляторов к воздуховодам.

## КОНСТРУКЦИЯ

Хомуты крепежные КХ выполнены из оцинкованной листовой стали, с внутренней стороны снабжены изолирующим слоем уплотнителя, обеспечивающего герметичность соединений и гасящего вибрацию.

На корпусе располагаются проушины, обеспечивающие возможность подвешивания.

Хомуты стягиваются с помощью двух винтов, что обеспечивает надежное крепление.

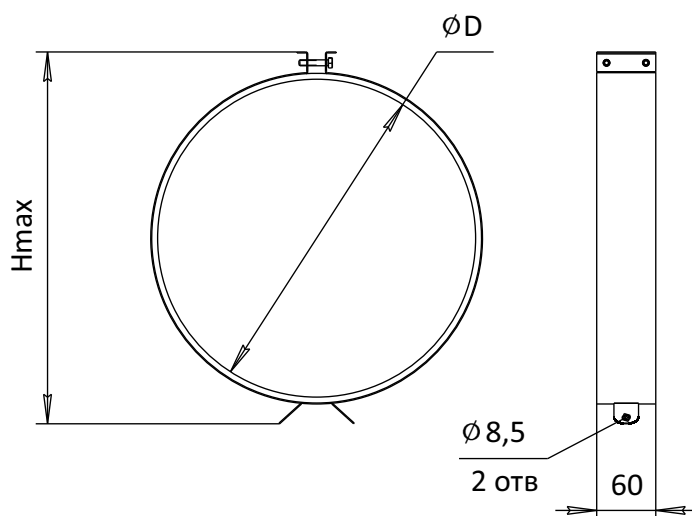
## МАРКИРОВКА

<b>КХ</b>	<b>-</b>	<b>250</b>
<b>1</b>		<b>2</b>

1- КХ: Крепежный хомут для круглых каналов

2- Типоразмер, мм (соответствует размеру круглых присоединительных патрубков)

## ГАБАРИТНЫЕ И ПРИСОЕДИНИТЕЛЬНЫЕ РАЗМЕРЫ



Модель	Размеры, мм		Масса, не более (кг)
	D	Hmax	
КХ-100	100	160	0,25
КХ-125	125	185	0,30
КХ-160	160	220	0,35
КХ-200	200	260	0,43
КХ-250	250	310	0,53
КХ-315	315	375	0,65