



Roulements à billes
Bobinage Classe F
Protection IP54 selon EN60034-5 à vérifier selon position et installation
Equilibrage G6.3
Rotor électrozingué
Hélice peinte noire

Ball bearings
F Class winding
IP54 protection according to EN60034-5 to be checked according to position and installation
Balancing G6.3
Electrolytic galvanized rotor
Black painted impeller

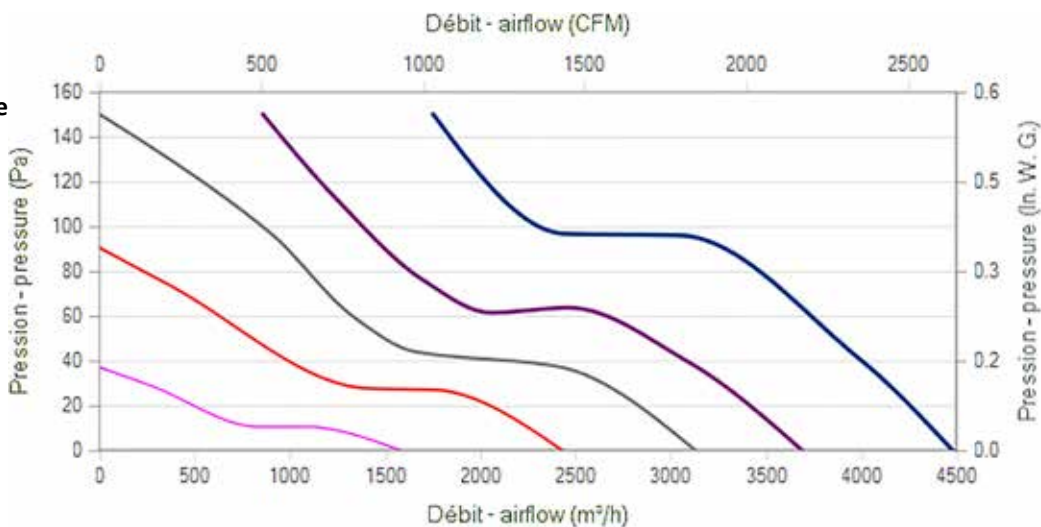
Kugellager
Cl.F Wicklung
IP54 Schutz gemäß EN60034-5 je nach Installation zu prüfen
Auswuchtgüte G6.3
Elektroverzinkte Rotor
Schwarz beschichtet Laufrad

**Données techniques /
Technical data / Technische
Daten**

Alimentation / Power supply / Strom
230V 50/60Hz

**U Pilotage / Control /
Steuerung**

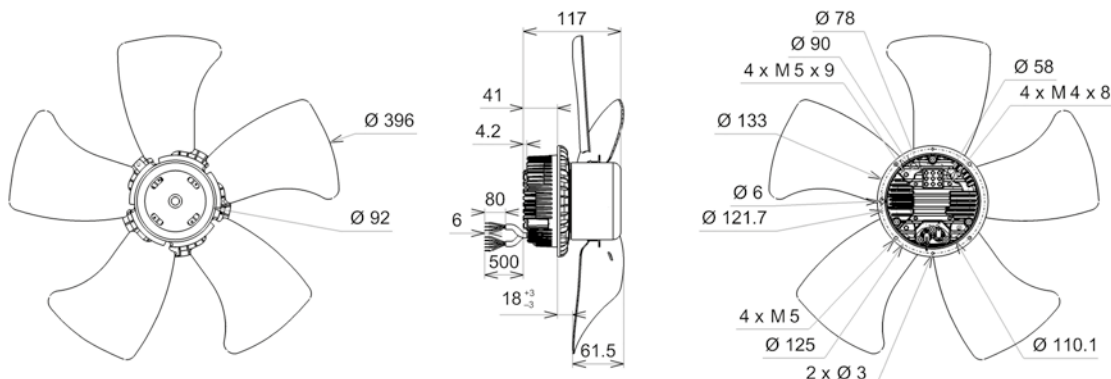
- 2V
- 4V
- 6V
- 8V
- 10V



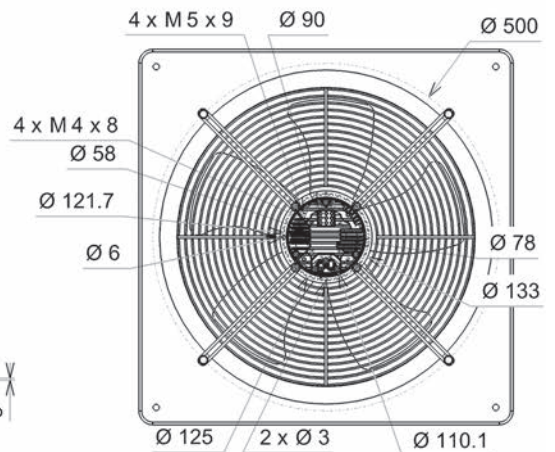
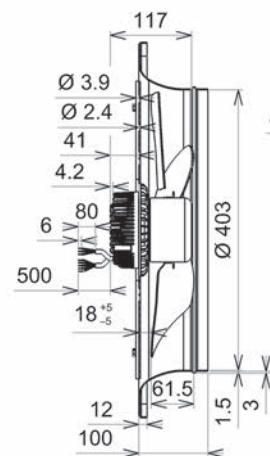
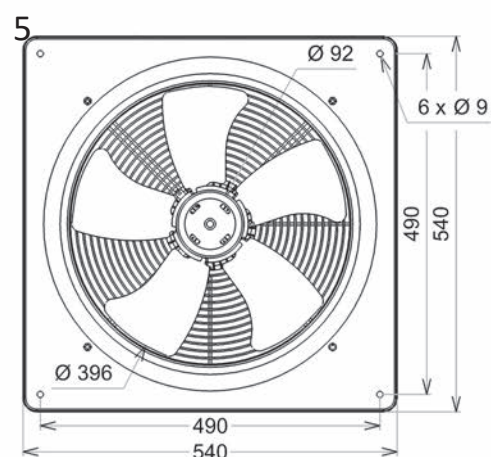
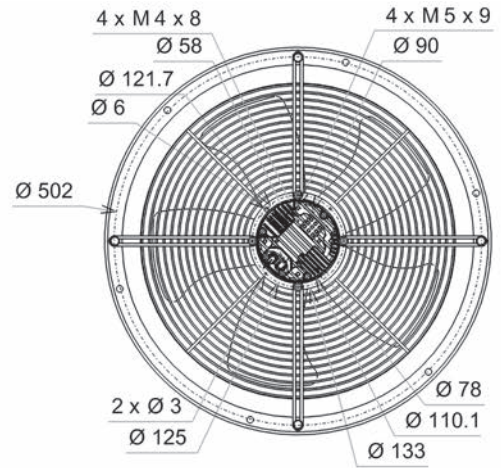
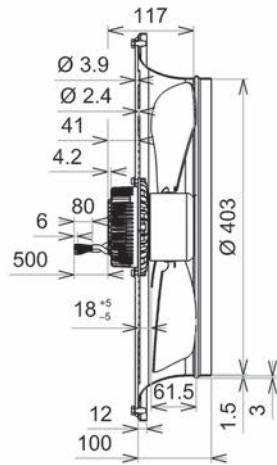
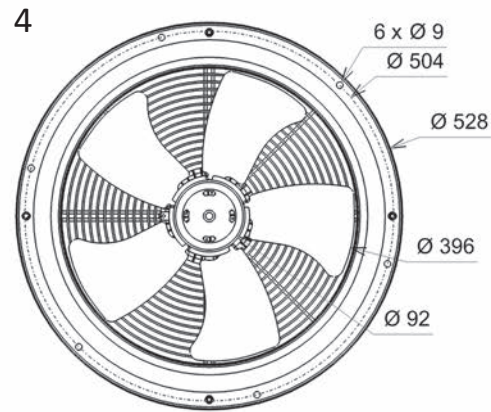
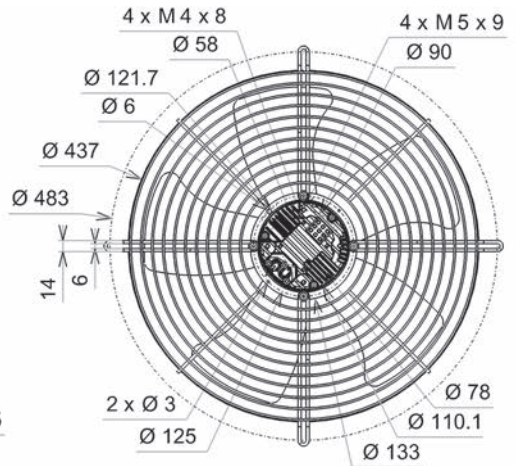
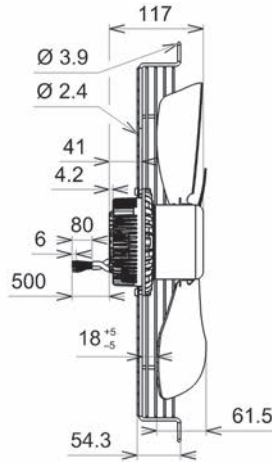
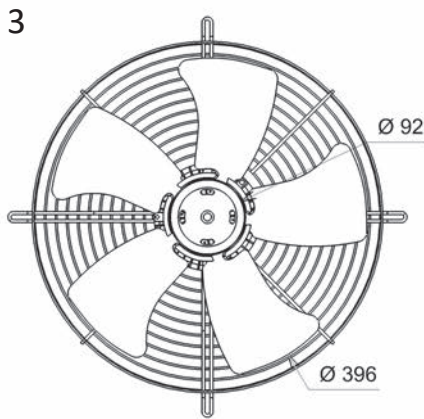
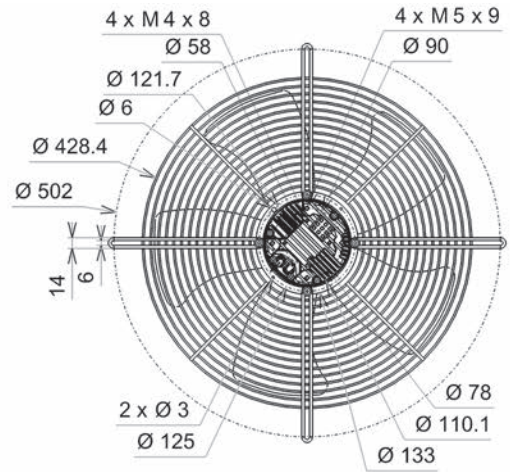
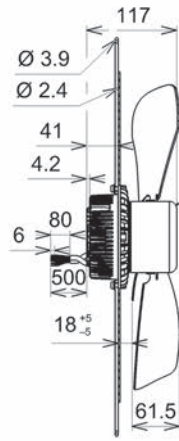
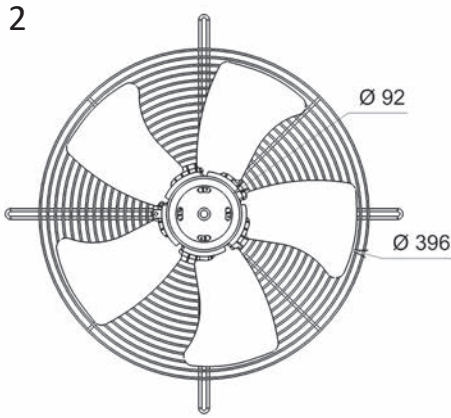
| Modèle / Type / Typ | U V | f Hz | P Wa | IN A | m3/h | CFM | n RPM | T° max (Utilisation / Operating / Betrieb) | | Kgs | Grille / Finger guards / Schutzgitter | Plan / Drawing / Zeichnung | |
|---------------------|------------|-----------|---------|---------|------|------|----------|--|-----------|----------|---|----------------------------------|---|
| | | | | | | | | tR C° | tR F° | | | | |
| P38-A4 | VREV8 400A | 200 - 277 | 50/60 | 170 | 0,77 | 4480 | 2637 | 1605 | -20 / +60 | -4 / 140 | 4 | 21420 | 1 |
| P38-A5 | VREV8 400V | 200 - 277 | 50/60 | 192 | 0,86 | 4500 | 2648 | 1595 | -20 / +60 | -4 / 140 | 4 | 21420 | 1 |
| P38-B0 | VGRV8 400A | 200 - 277 | 50/60 | 188 | 0,84 | 4310 | 2536 | 1600 | -20 / +60 | -4 / 140 | 4 | | 2 |
| P38-B1 | VGRV8 400V | 200 - 277 | 50/60 | 190 | 0,85 | 4280 | 2519 | 1615 | -20 / +60 | -4 / 140 | 4 | | 2 |
| P38-B4 | VPRV8 400V | 200 - 277 | 50/60 | 190 | 0,85 | 4280 | 2519 | 1615 | -20 / +60 | -4 / 140 | 4 | | 3 |
| P38-B7 | VGVV8 400A | 200 - 277 | 50/60 | 188 | 0,84 | 4310 | 2536 | 1600 | -20 / +60 | -4 / 140 | 4,5 | | 4 |
| P38-C0 | VGCV8 400A | 200 - 277 | 50/60 | 188 | 0,84 | 4310 | 2536 | 1600 | -20 / +60 | -4 / 140 | 4,5 | | 5 |

Dimensions / Dimensions / Masse :

1



Document non contractuel. Toutes les données de cette page sont sujettes à modifications sans préavis. Photo uniquement pour information. Catalogue pour usage professionnel uniquement.
Non contractual document. All data mentioned on this page are subject to change without prior notice. Picture for information only. Catalogue for professional use only.
Unverbindliches Dokument. Alle Daten auf diese Seite können sich jederzeit ändern. Bild nur zur Information. Katalog nur für professionelle Verwendung.



AXIAL EC