



Roulements à billes
Bobinage Classe F

Protection IP54 selon EN60034-5 à vérifier selon position et installation

Equilibrage G2.5
Volute tôle galvanisée
Turbine tôle galvanisée
Rotor électrozingué

Ball bearings
F Class winding

IP54 protection according to EN60034-5 to be checked according to position and installation

Balancing G2.5
Housing in galvanized steel
Galvanized steel impeller
Electrolytic galvanized rotor

Kugellager
Cl.F Wicklung

IP54 Schutz gemäß EN60034-5 je nach Installation zu prüfen

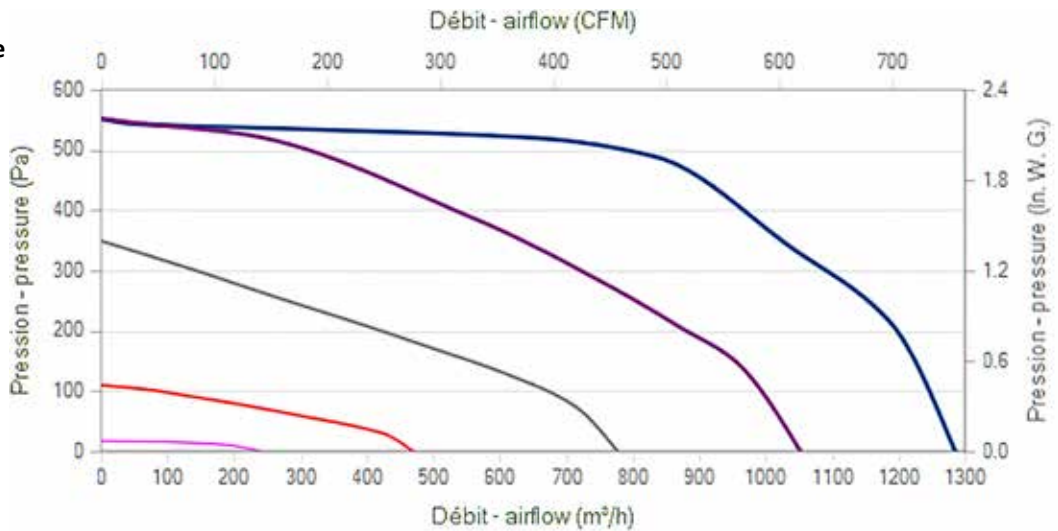
Auswuchtgüte G2.5
Gehäuse aus galvanisiertem Stahlblech
Laufrad aus galvanisiertem Stahlblech
Elektroverzinkte Rotor

**Données techniques /
Technical data / Technische
Daten**

Alimentation / Power supply / Strom
230V 50/60Hz

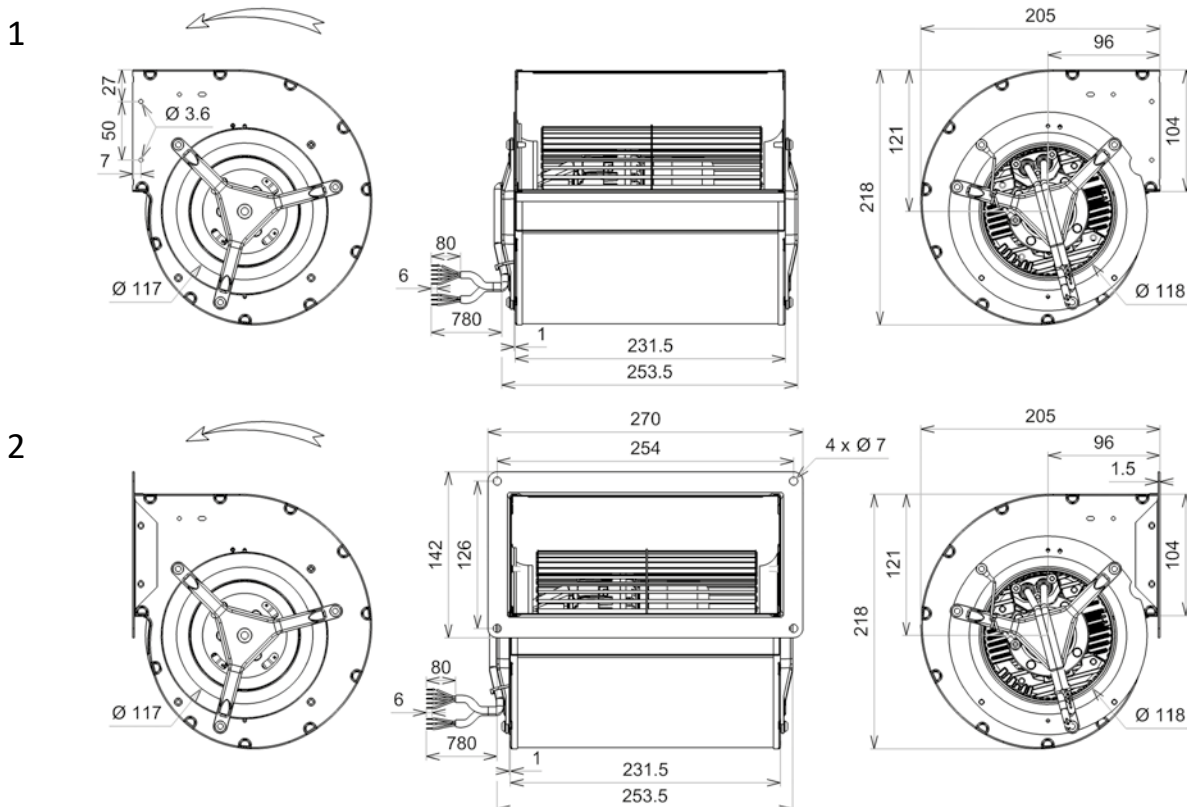
**U Pilotage / Control /
Steuerung**

- 2V
- 4V
- 6V
- 8V
- 10V



Modèle / Type / Typ	U V	f Hz	P Wa	IN A	m3/h	CFM	n RPM	T° max (Utilisation / Operating / Betrieb)		Kgs	Grille / Finger guards / Schutzgitter	Plan / Drawing / Zeichnung	
								tR C°	tR F°				
Q37-C0	GDSV8 146x188L	200 - 277	50/60	300	1,32	1285	756	2205	-20 / +60	-4 / 140	4,9	21290	1
Q37-C3	GDSV8 146x188L	200 - 277	50/60	300	1,32	1285	756	2205	-20 / +60	-4 / 140	4,9	21290	2

Dimensions / Dimensions / Masse :



Document non contractuel. Toutes les données de cette page sont sujettes à modifications sans préavis. Photo uniquement pour information. Catalogue pour usage professionnel uniquement.
Non contractual document. All data mentioned on this page are subject to change without prior notice. Picture for information only. Catalogue for professional use only.
Unverbindliches Dokument. Alle Daten auf diese Seite können sich jederzeit ändern. Bild nur zur Information. Katalog nur für professionelle Verwendung.



Roulements à billes
Bobinage Classe F
Protection IP54 selon EN60034-5 à vérifier selon position et installation
Equilibrage G2.5
Volute tôle galvanisée
Turbine tôle galvanisée
Rotor électrozingué

Ball bearings
F Class winding
IP54 protection according to EN60034-5 to be checked according to position and installation
Balancing G2.5
Housing in galvanized steel
Galvanized steel impeller
Electrolytic galvanized rotor

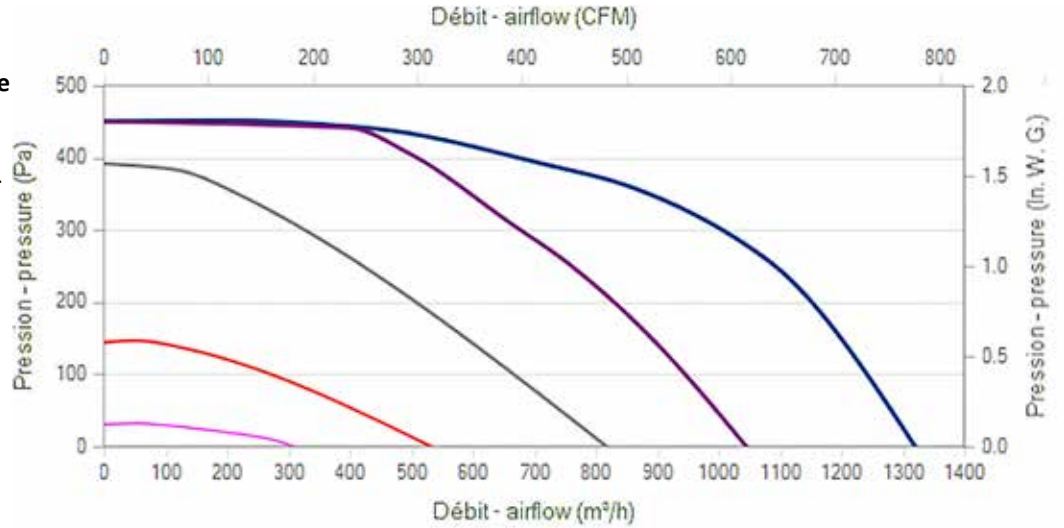
Kugellager
Cl.F Wicklung
IP54 Schutz gemäß EN60034-5 je nach Installation zu prüfen
Auswuchtgüte G2.5
Gehäuse aus galvanisiertem Stahlblech
Laufblad aus galvanisiertem Stahlblech
Elektroverzinkte Rotor

**Données techniques /
Technical data / Technische
Daten**

Alimentation / Power supply / Strom
230V 50/60Hz

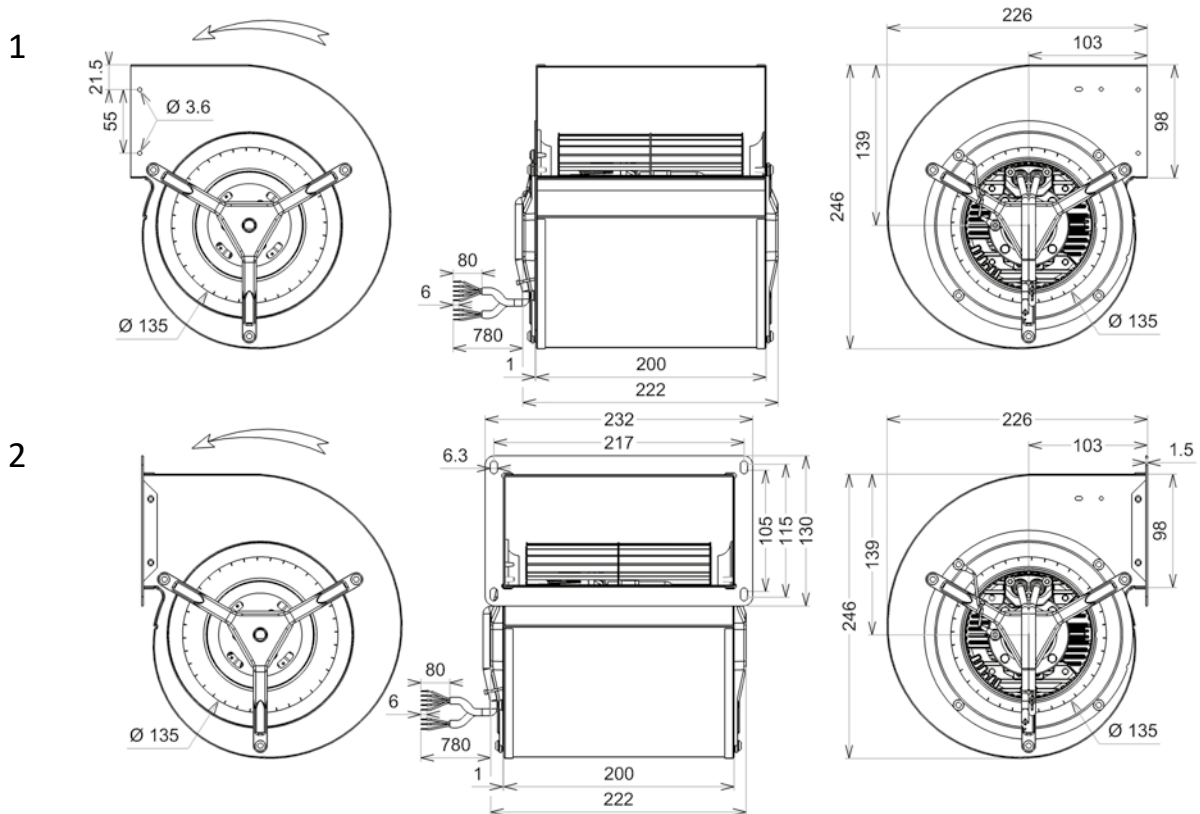
**U Pilotage / Control /
Steuerung**

- 2V
- 4V
- 6V
- 8V
- 10V



Modèle / Type / Typ	U V	f Hz	P Wa	IN A	m3/h	CFM	n RPM	T° max (Utilisation / Operating / Betrieb)		Kgs	Grille / Finger guards / Schutzgitter	Plan / Drawing / Zeichnung	
								tR C°	tR F°				
Q37-C6	GDSV8 160x160L	200 - 277	50/60	300	1,32	1320	776	2025	-20 / +60	-4 / 140	5,3	21291	1
Q37-C9	GDSV8 160x160L	200 - 277	50/60	300	1,32	1320	776	2025	-20 / +60	-4 / 140	5,3	21291	2

Dimensions / Dimensions / Masse :





Roulements à billes

Bobinage Classe F

Protection IP54 selon EN60034-5 à vérifier selon position et installation

Equilibrage G2.5

Volute tôle galvanisée

Rotor électrozingué

Ball bearings

F Class winding

IP54 protection according to EN60034-5 to be checked according to position and installation

Balancing G2.5

Housing in galvanized steel

Electrolytic galvanized rotor

Kugellager

Cl.F Wicklung

IP54 Schutz gemäß EN60034-5 je nach Installation zu prüfen

Auswuchtgüte G2.5

Gehäuse aus galvanisiertem Stahlblech

Elektroverzinkte Rotor

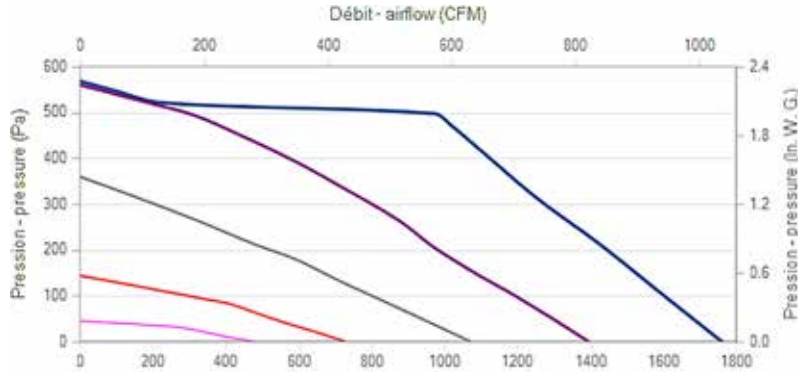
Données techniques / Technical data / Technische Daten

Alimentation / Power supply / Strom
230V 50/60Hz

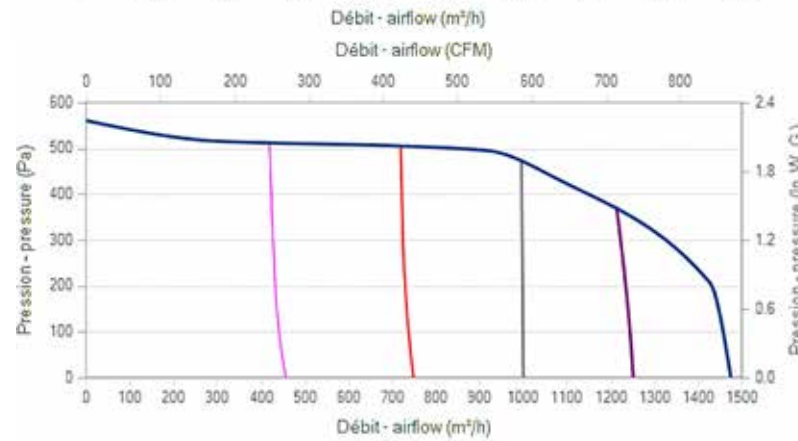
U Pilotage / Control / Steuerung

- 2V
- 4V
- 6V
- 8V
- 10V

1



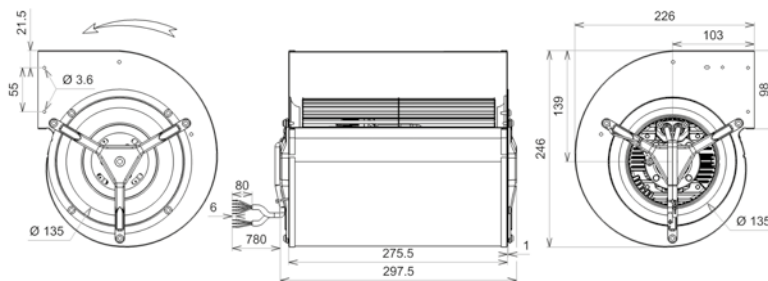
2



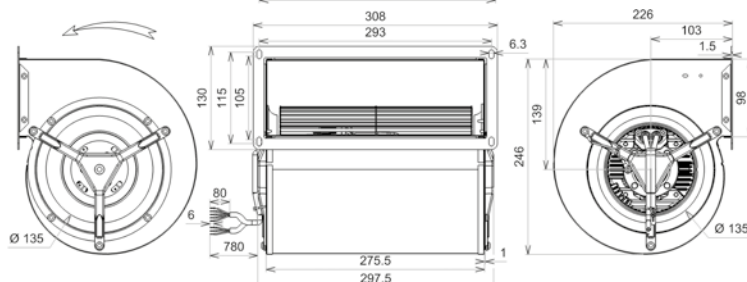
Modèle / Type / Typ	U V	f Hz	P Wa	IN A	m3/h	CFM	n RPM	T° max (Utilisation / Operating / Betrieb)		Grille / Fin-ger guards / Schutzgitter	Kgs	Plan / Drawing / Zeichnung	Courbe / Curve / Kurve
								tR C°	tR F°				
Q12-A1 GDSV8 160x242L	200 - 277	50/60	300	1,33	1760	1035	1620	-20 / +60	-4 / 140	5,9	21291	1	1
Q37-A4 GDSV8 160x242L	200 - 277	50/60	180	0,81	1475	868	1390	-20 / +60	-4 / 140	5,9	21291	1	2
Q10-A4 GDSV8 160x242L	200 - 277	50/60	300	1,33	1760	1035	1620	-20 / +60	-4 / 140	5,9	21291	2	1
Q37-A6 GDSV8 160x242L	200 - 277	50/60	180	0,81	1475	868	1390	-20 / +60	-4 / 140	5,9	21291	2	2

Dimensions / Dimensions / Masse :

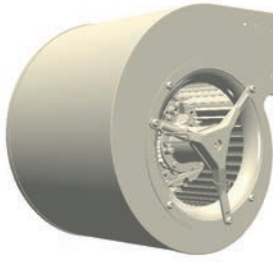
1



2



Document non contractuel. Toutes les données de cette page sont sujettes à modifications sans préavis. Photo uniquement pour information. Catalogue pour usage professionnel uniquement.
Non contractual document. All data mentioned on this page are subject to change without prior notice. Picture for information only. Catalogue for professional use only.
Unverbindliches Dokument. Alle Daten auf diese Seite können sich jederzeit ändern. Bild nur zur Information. Katalog nur für professionelle Verwendung.

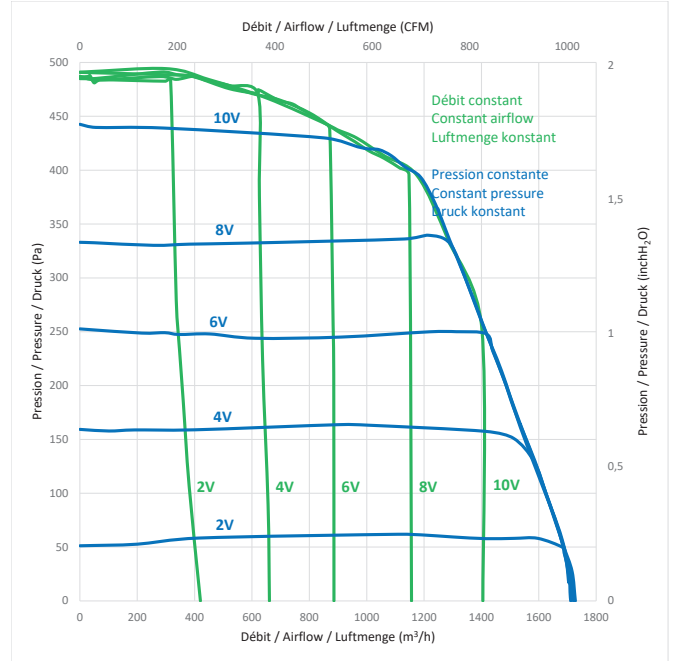
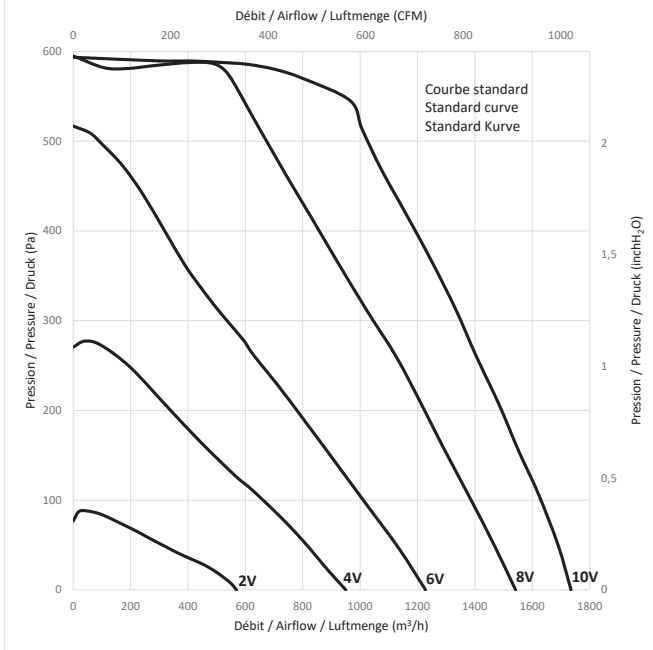


Roulements à billes
Bobinage Classe F
Protection IP54 selon EN60034-5 à vérifier selon position et installation
Équilibrage G2.5
Volute peinte en noir
Turbine tôle galvanisée
Rotor électrozingué

Ball bearings
F Class winding
IP54 protection according to EN60034-5 to be checked according to position and installation
Balancing G2.5
Black painted housing
Galvanised steel impeller
Electrolytic galvanized rotor

Kugellager
Cl.F Wicklung
IP54 Schutz gemäß EN60034-5 je nach Installation zu prüfen
Auswuchtgüte G2.5
Schwarz beschichtet Gehäuse
Laufblad aus galvanisiertem Stahlblech
Elektroverzinkte Rotor

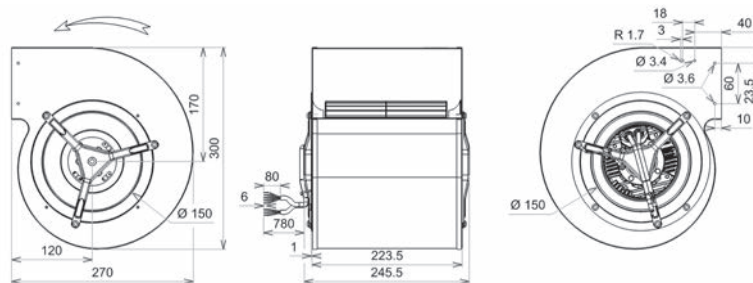
Données techniques / Technical data / Technische Daten



Modèle / Type / Typ	U V	f Hz	P Wa	IN A	m3/h	CFM	n RPM	T° max (Utilisation / Operating / Betrieb)		Kgs	Grille / Finger guards / Schutzgitter	Plan / Drawing / Zeichnung	
								tR C°	tR F°				
Q37-A8	GDSV8 180x180L	200 - 277	50/60	285	1,26	1735	1021	1445	-20 / +60	-4 / 140	6,3	21291	1
Q37-A9	GDSV8 180x180L	200 - 277	50/60	157	0,71	1405	826	1160	-20 / +60	-4 / 140	6,3	21291	1
Q37-B0	GDSV8 180x180L	200 - 277	50/60	283	1,26	1725	1015	1435	-20 / +60	-4 / 140	6,3	21291	1
Q37-B1	GDSV8 180x180L	200 - 277	50/60	285	1,26	1735	1021	1445	-20 / +60	-4 / 140	6,3	21291	2
Q37-B2	GDSV8 180x180L	200 - 277	50/60	157	0,71	1405	826	1160	-20 / +60	-4 / 140	6,3	2191	2
Q37-B3	GDSV8 180x180L	200 - 277	50/60	283	1,26	1725	1015	1435	-20 / +60	-4 / 140	6,3	21291	2

Dimensions / Dimensions / Masse :

1



2

