



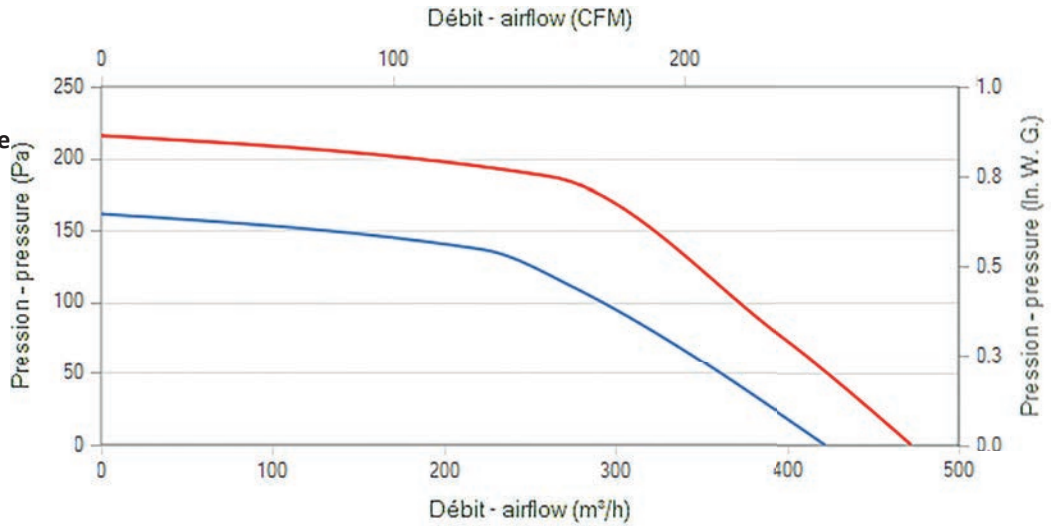
Roulements à billes
Classe F avec protecteur thermique
Protection IP44 selon EN60034-5 à vérifier selon position et installation
Equilibrage G2.5
Turbine tôle galvanisée
Rotor peint en noir
Volute peinte en noir

Ball bearings
F Class protected by thermal cut-out
IP44 protection according to EN60034-5 to be checked according to the position and installation
Balancing G2.5
Galvanised steel impeller
Black painted rotor
Black painted housing

Kugellager
Cl. F mit Theroschutz
IP44 Schutz gemäß EN60034-5 je nach Installation zu prüfen
Auswuchtgüte G2.5
Laufrad aus galvanisiertem Stahlblech
Schwarz beschichtet Rotor
Schwarz beschichtet Gehäuse

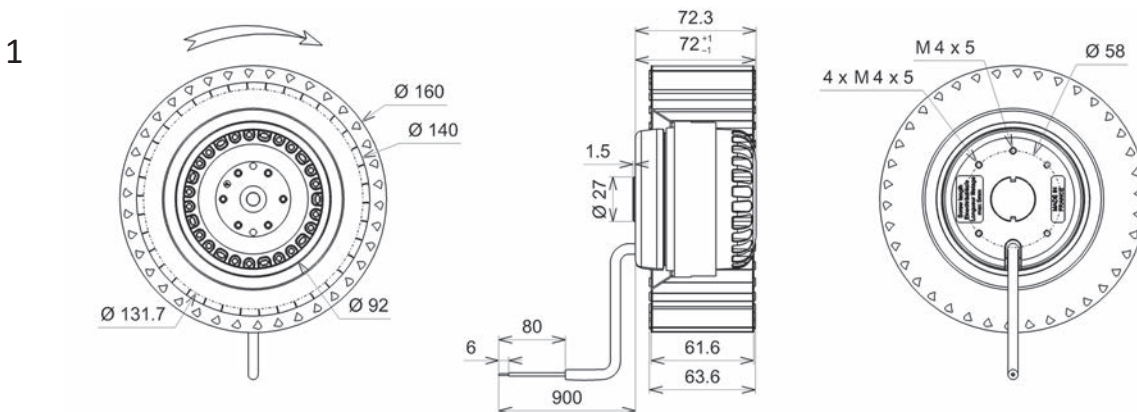
**Données techniques /
Technical data / Technische
Daten**

230V / 50Hz / 2µF
230V / 60Hz / 2µF

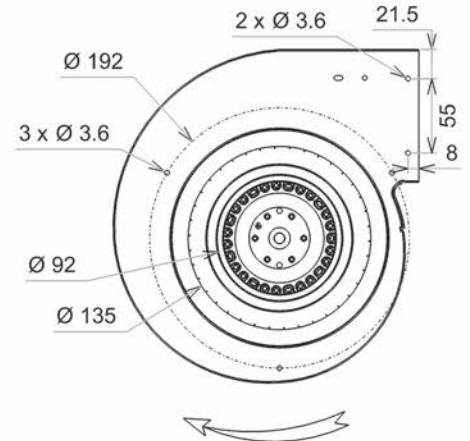
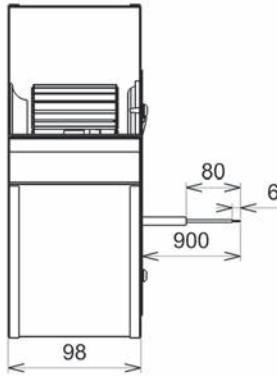
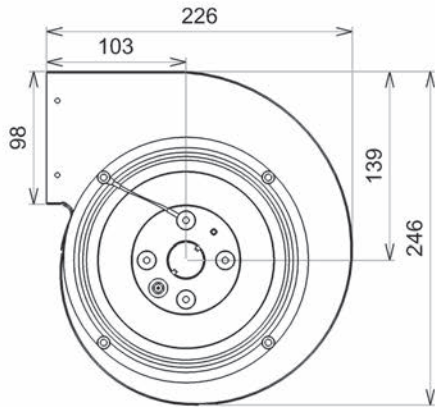


Modèle / Type / Typ	U V	f Hz	P Wa	IN A	m3/h	CFM	n RPM	dBA	T° max (Utilisation / Operating / Betrieb)		Kgs	µF	Condensa- teur / Capacitor / Konden- sator	Grille / Finger guards / Schutzgit- ter	Ouïe / Inlet cone / Eins- trömdüse	Plan / Drawing / Zeichnung
									tR C°	tR F°						
N05-61 4TRE25 160x62R	230	50	71	0,31	420	247	1270	54,8	-20 / +70	-4 / 158	1,9	2,0	19008	21325	16154	1
N05-61 4TRE25 160x62R	230	60	88	0,39	470	276	1390	56,8	-20 / +70	-4 / 158	1,9	2,0	19008	21325	16154	1
Q07-20 4GRE25 160x62R	230	50	71	0,31	420	247	1270	54,8	-20 / +70	-4 / 158	4,1	2,0	19008	21325		2
Q07-20 4GRE25 160x62R	230	60	88	0,39	470	276	1390	56,8	-20 / +70	-4 / 158	4,1	2,0	19008	21325		2
Q07-48 4GRE25 160x62R	230	50	71	0,31	420	247	1270	54,8	-20 / +70	-4 / 158	4,1	2,0	19008	21325		3
Q07-48 4GRE25 160x62R	230	60	88	0,39	470	276	1390	56,8	-20 / +70	-4 / 158	4,1	2,0	19008	21325		3
N05-62 4GRE25 160x62R	230	50	71	0,31	420	247	1270	54,8	-20 / +70	-4 / 158	4,1	2,0	19008	21325		4
N05-62 4GRE25 160x62R	230	60	88	0,39	470	276	1390	56,8	-20 / +70	-4 / 158	4,1	2,0	19008	21325		4

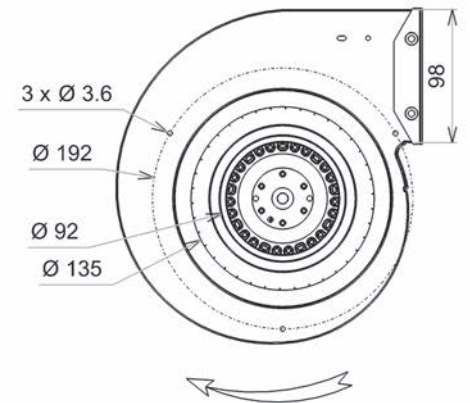
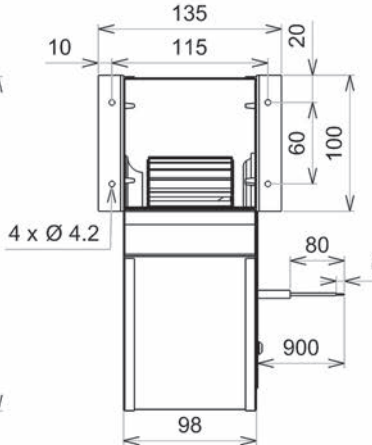
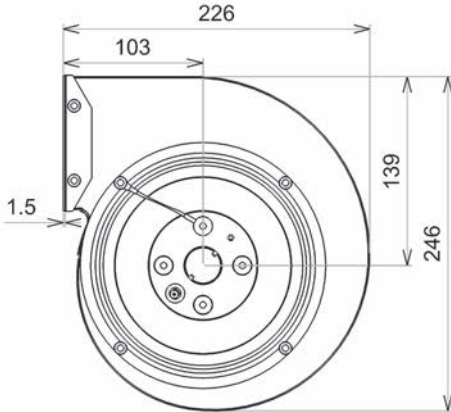
Dimensions / Dimensions / Masse :



2



3



4

