

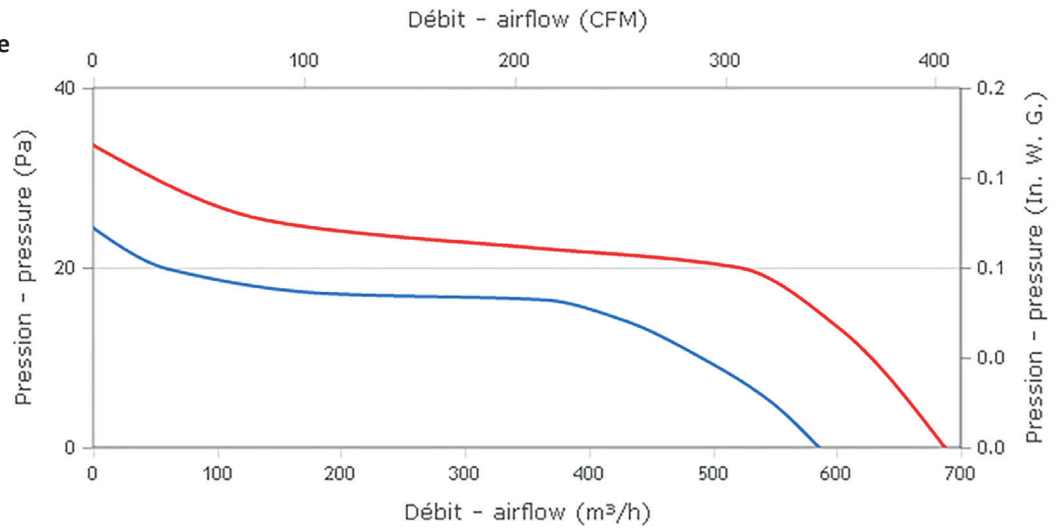
Roulements à billes
Classe F avec protecteur thermique
Protection IP20 selon EN60034-5 à vérifier selon position et installation
Equilibrage G2.5
Volute en tôle électrozinguée
Turbine aluminium
Condensateur fixé sur la volute et câblé sur bornier WAGO

Ball bearings
F Class protected by thermal cut-out
IP20 protection according to EN60034-5 to be checked according to position and installation
Balancing G2.5
Housing in electrolytic galvanized steel
Aluminium impeller
Capacitor fixed on the ring and wired to a connection block

Kugellager
Cl. F mit Thermoschutz
IP20 Schutz gemäß EN60034-5 je nach Installation zu prüfen
Auswuchtgüte G2.5
Gehäuse aus elektroverzinkte Stahlblech
Aluminium Laufrad
Kondensator befestigt auf das Gehäuse und verkabelt zu einem Anschlußstecker

**Données techniques /
Technical data / Technische
Daten**

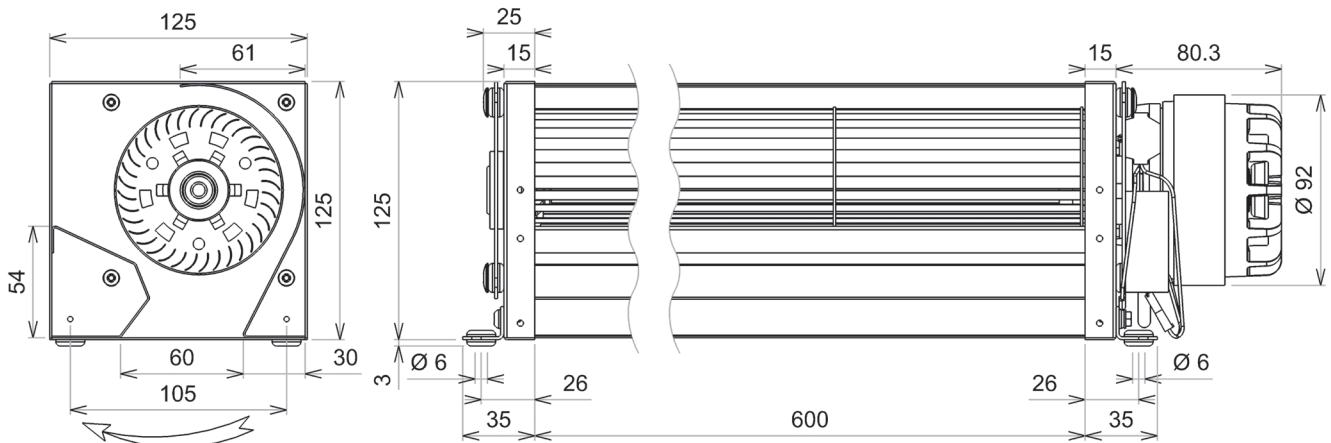
230V / 50Hz / 1,5µF
230V / 60Hz / 1,5µF



Modèle / Type / Typ	U V	f Hz	P Wa	I _N A	m ³ /h	CFM	n RPM	dBA	t _R C°	t _R F°	Kgs	µF	Condensateur / Capacitor / Kondensator
Z21-33 4TGS25 80x600R	230	50	56	0,29	585	344	1330	53,1	-20 / +70	-4 / 158	3,2	1,5	19005
Z21-33 4TGS25 80x600R	230	60	56	0,26	685	403	1540	56,6	-20 / +70	-4 / 158	3,2	1,5	19005

TGL-TGS

Dimensions / Dimensions / Masse :





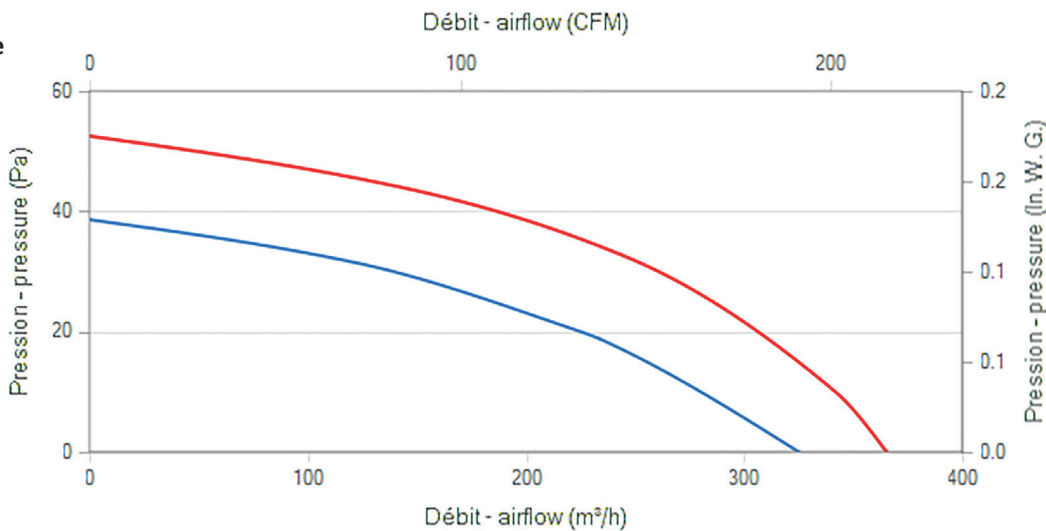
Roulements à billes
 Classe F avec protecteur thermique
 Protection IP20 selon EN60034-5 à vérifier selon position et installation
 Equilibrage G2.5
 Volute en tôle électrozinguée
 Turbine aluminium
 Condensateur fixé sur la volute et câblé sur bornier WAGO

Ball bearings
 F Class protected by thermal cut-out
 IP20 protection according to EN60034-5 to be checked according to position and installation
 Balancing G2.5
 Housing in electrolytic galvanized steel
 Aluminium impeller
 Capacitor fixed on the ring and wired to a connection block

Kugellager
 Cl. F mit Theroschutz
 IP20 Schutz gemäß EN60034-5 je nach Installation zu prüfen
 Auswuchtgüte G2.5
 Gehäuse aus elektroverzinkte Stahlblech
 Aluminium Laufrad
 Kondensator befestigt auf das Gehäuse und verkabelt zu einem Anschlußstecker

Données techniques /
 Technical data / Technische Daten

230V / 50Hz / 1,5µF
 230V / 60Hz / 1,5µF



TGL-TGS

Modèle / Type / Typ	U V	f Hz	P Wa	I _N A	m ³ /h	CFM	n RPM	dBA	t _R C°	t _R F°	Kgs	µF	Condensa- teur / Capacitor / Kondensator
T10-17 4TGS25 100x200R	230	50	50	0,27	325	191	1365	49,5	-20 / +70	-4 / 158	3,6	1,5	19005
T10-17 4TGS25 100x200R	230	60	50	0,23	365	214	1605	53,6	-20 / +70	-4 / 158	3,6	1,5	19005

Dimensions / Dimensions / Masse :

