



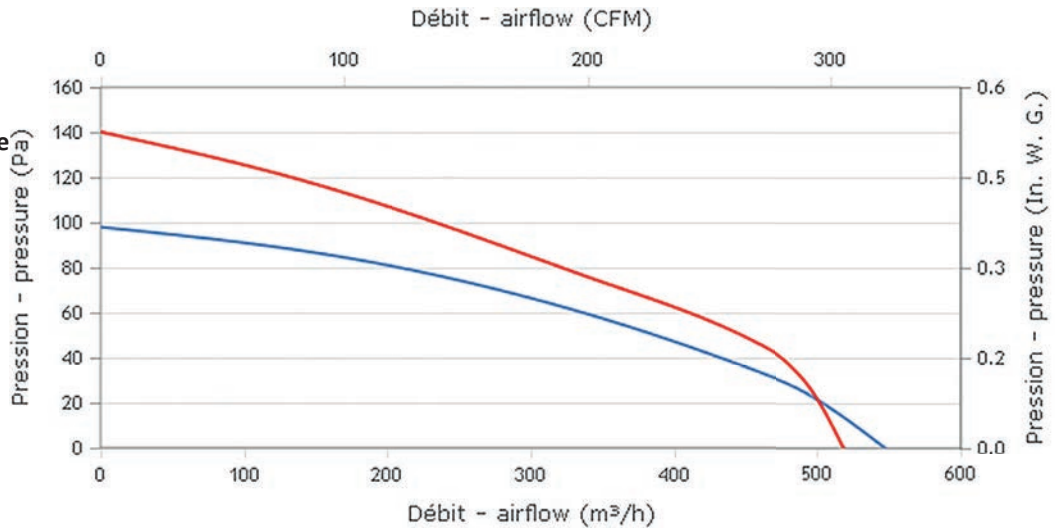
Roulements à billes
Classe F avec protecteur thermique
Protection IP44 selon EN60034-5 à vérifier selon position et installation
Equilibrage G2.5
Volute peinte en noir
Turbine tôle galvanisée

Ball bearings
F Class protected by thermal cut-out
IP44 protection according to EN60034-5 to be checked according to the position and installation
Balancing G2.5
Black painted housing
Galvanised steel impeller

Kugellager
Cl. F mit Thermoschutz
IP44 Schutz gemäß EN60034-5 je nach Installation zu prüfen
Auswuchtgüte G2.5
Schwarz beschichtet Gehäuse
Laufrad aus galvanisiertem Stahlblech

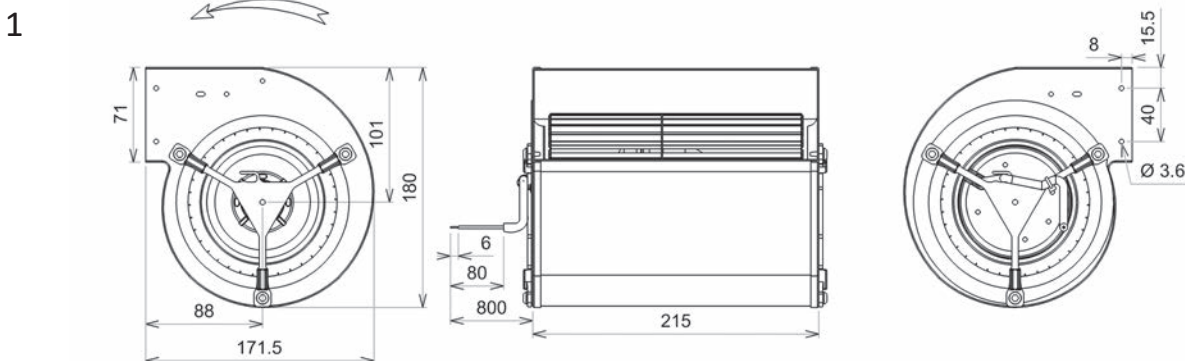
**Données techniques /
Technical data / Technische
Daten**

230V / 50Hz / 2,5µF
230V / 60Hz / 2µF

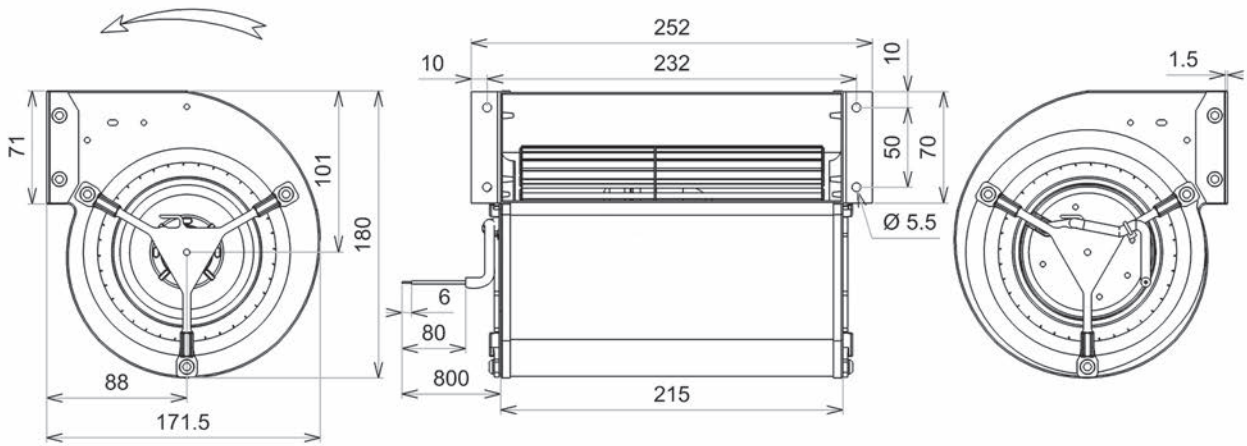


Modèle / Type / Typ	U V	f Hz	P Wa	IN A	m3/h	CFM	n RPM	dBA	T° max (Utilisation / Operating / Betrieb)		Kgs	µF	Condensa- teur / Capacitor / Kondensator	Grille / Finger guards / Schutzgitter	Plan / Drawing / Zeichnung
									tR C°	tR F°					
I32-A7 4GDS25 133x190LR	230	50	63	0,28	545	320	1100	55,6	-20 / +70	-4 / 158	3,4	2,5	19011	21236	1
I32-A7 4GDS25 133x190LR	230	60	64	0,29	520	306	1050	54,8	-20 / +70	-4 / 158	3,4	2,0	19008	21236	1
I32-A8 4GDS25 133x190LR	230	50	63	0,28	545	320	1100	55,6	-20 / +70	-4 / 158	3,4	2,5	19011	21236	2
I32-A8 4GDS25 133x190LR	230	60	64	0,29	520	306	1050	54,8	-20 / +70	-4 / 158	3,4	2,0	19008	21236	2
I32-A9 4GDS25 133x190LR	230	50	63	0,28	545	320	1100	55,6	-20 / +70	-4 / 158	3,4	2,5	19011	21236	3
I32-A9 4GDS25 133x190LR	230	60	64	0,29	520	306	1050	54,8	-20 / +70	-4 / 158	3,4	2,0	19008	21236	3

Dimensions / Dimensions / Masse :



2



3

