

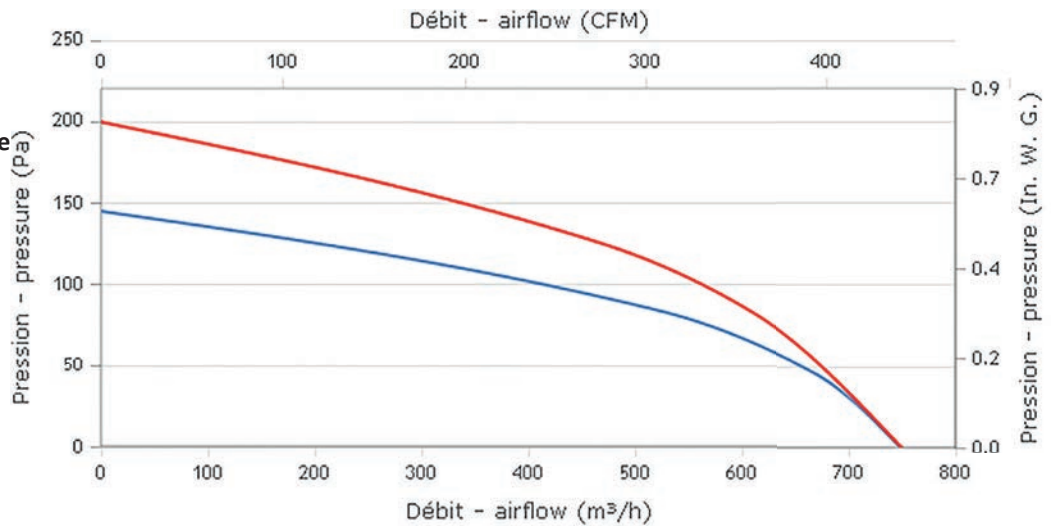
Roulements à billes  
Classe F avec protecteur thermique  
Protection IP44 selon EN60034-5 à vérifier selon position et installation  
Equilibrage G2.5  
Volute peinte en noir  
Turbine tôle galvanisée

Ball bearings  
F Class protected by thermal cut-out  
IP44 protection according to EN60034-5 to be checked according to the position and installation  
Balancing G2.5  
Black painted housing  
Galvanised steel impeller

Kugellager  
Cl. F mit Thermoschutz  
IP44 Schutz gemäß EN60034-5 je nach Installation zu prüfen  
Auswuchtgüte G2.5  
Schwarz beschichtet Gehäuse  
Laufrad aus galvanisiertem Stahlblech

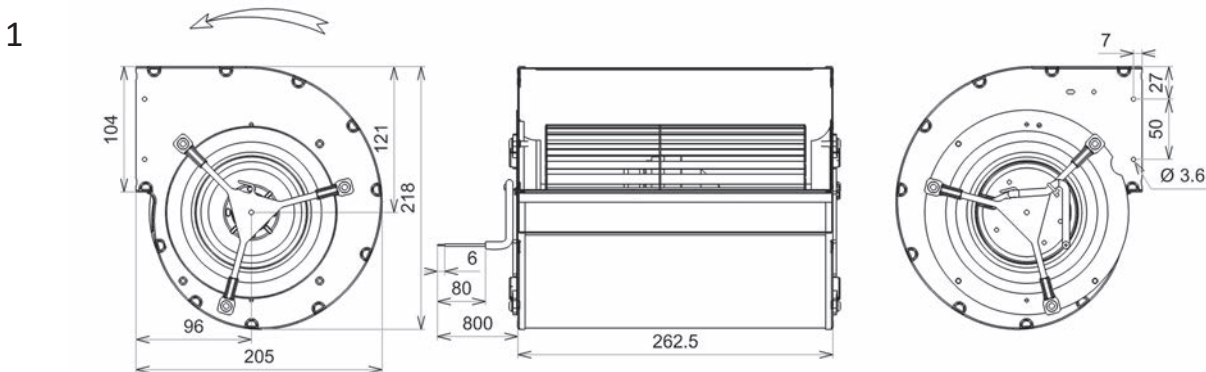
**Données techniques /  
Technical data / Technische  
Daten**

230V / 50Hz / 2µF  
230V / 60Hz / 2µF

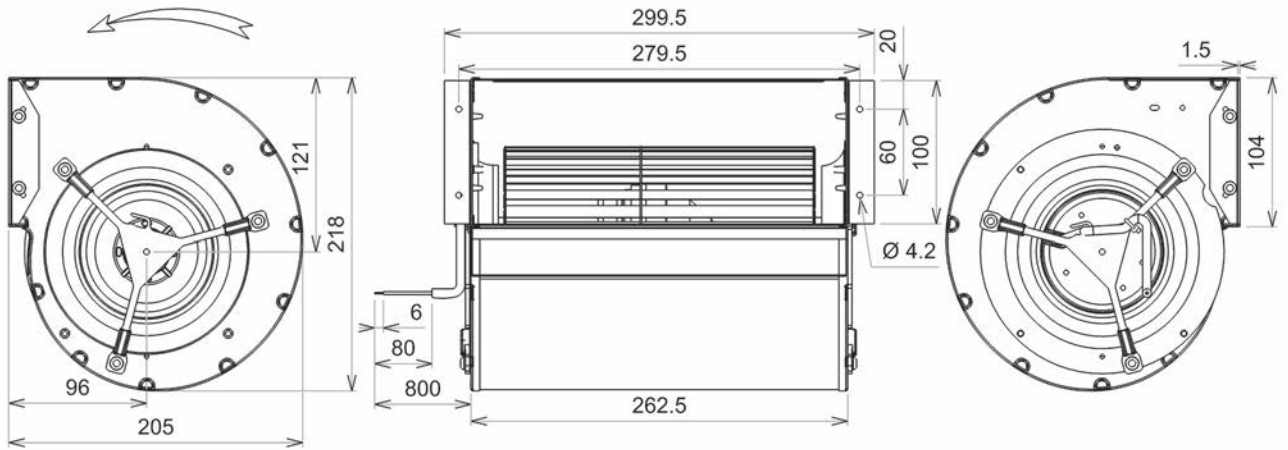


Modèle / Type / Typ	U V	f Hz	P Wa	IN A	m3/h	CFM	n RPM	dBA	T° max (Utilisation / Operating / Betrieb)		Kgs	µF	Condensa- teur / Capacitor / Kondensator	Grille / Finger guards / Schutzgitter	Plan / Drawing / Zeichnung
									tR C°	tR F°					
Z18-05 4GDS25 146x216L	230	50	82	0,36	750	441	1030	50,9	-20 / +70	-4 / 158	3,7	2,0	19008	21338	1
Z18-05 4GDS25 146x216L	230	60	96	0,42	750	441	1010	50,4	-20 / +70	-4 / 158	3,7	2,0	19008	21338	1
Z18-14 4GDS25 146x216L	230	50	82	0,36	750	441	1030	50,9	-20 / +70	-4 / 158	3,7	2,0	19008	21338	2
Z18-14 4GDS25 146x216L	230	60	96	0,42	750	441	1010	50,4	-20 / +70	-4 / 158	3,7	2,0	19008	21338	2
Z18-23 4GDS25 146x216L	230	50	82	0,36	750	441	1030	50,9	-20 / +70	-4 / 158	3,7	2,0	19008	21338	3
Z18-23 4GDS25 146x216L	230	60	96	0,42	750	441	1010	50,4	-20 / +70	-4 / 158	3,7	2,0	19008	21338	3

**Dimensions / Dimensions / Masse :**



2



GDR-GDS AC

3

